

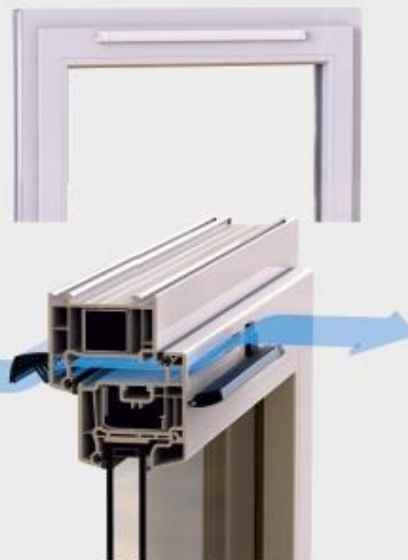


СКС1000

Алюминиевый приточный клапан

Алюминиевый клапан для всех видов окон

Приточный клапан СКС1000 предназначен для обеспечения нормативного притока воздуха в помещение. Клапан изготавливается из высококачественного алюминия Aluminium 6063A T6 и подходит ко всем видам окон: ПВХ, алюминий, дерево. Расход воздуха для стандартного размера $G=40$ м³/ч при 10 Па и звукоизоляция 32 дБ. По специальному заказу клапан может быть изготовлен разной длины и разной пропускной способности от 15 до 50 м³/ч. В притворе клапан имеет специальный уплотнитель позволяющий клапану плотно перекрывать проход воздуха.



Индивидуальная длина клапана



Установка на все типы окон

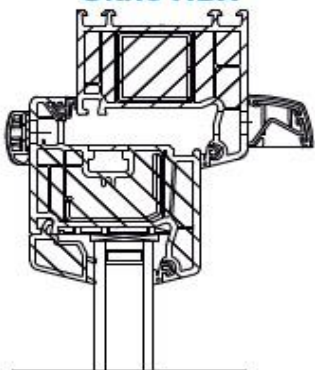


Наличие уплотнителя обеспечивает полное перекрытие клапана

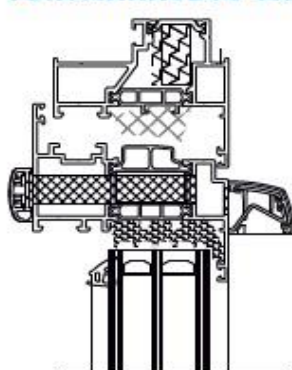


Компактные размеры

Окно ПВХ



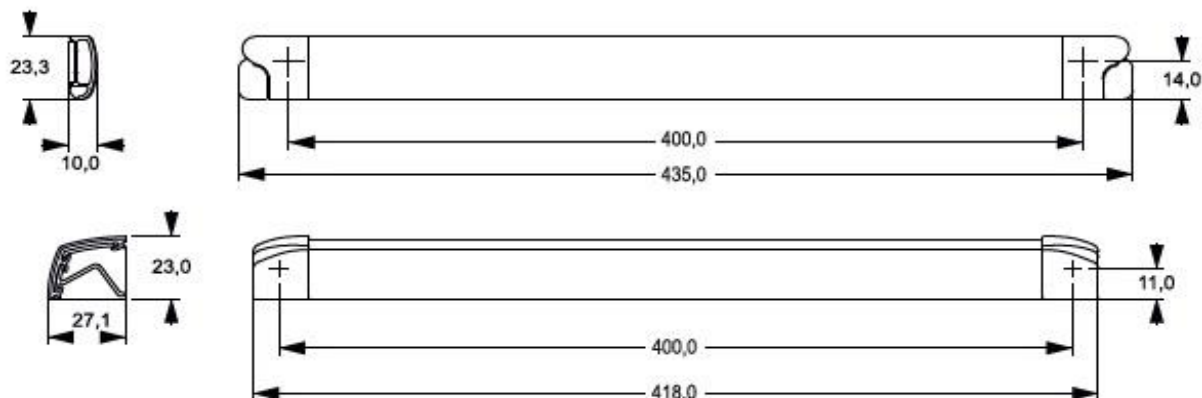
Алюминиевое окно



СКС1000

Алюминиевый приточный клапан


 HEALTHY CLIMATE



Подходит для:



Алюминий



Дерево



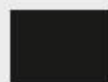
ПВХ



RAL9010



RAL7060



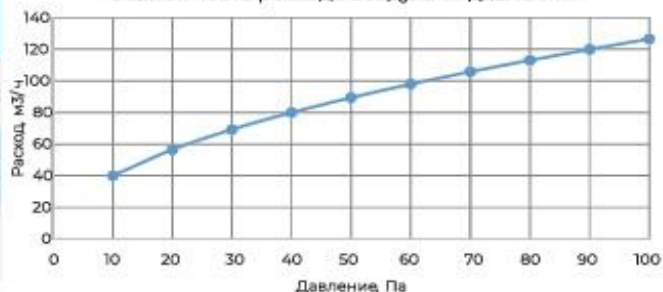
RAL9011

Любой RAL
По запросу

Характеристики

Поток воздуха	40 м ³ /ч (при 10 Па)
Поток воздуха	56 м ³ /ч (при 20 Па)
Звукоизоляция	32 (-1,0) дБ

Зависимость расхода воздуха от давления



ПРИМЕР ЗАКАЗА: Приточный клапан СКС1000, 32 дБ, 40 м³/ч, цвет RAL7016 в комплекте с проходным каналом К110

Комплектация для ПВХ и деревянных окон



Комплект приточного клапана СКС1000

Комплект для алюминиевого окна



Комплект приточного клапана СКС1000 и с проходными каналами К110

