

# VT 500

Оконный приточный клапан



## ОКОННЫЙ ПРИТОЧНЫЙ КЛАПАН

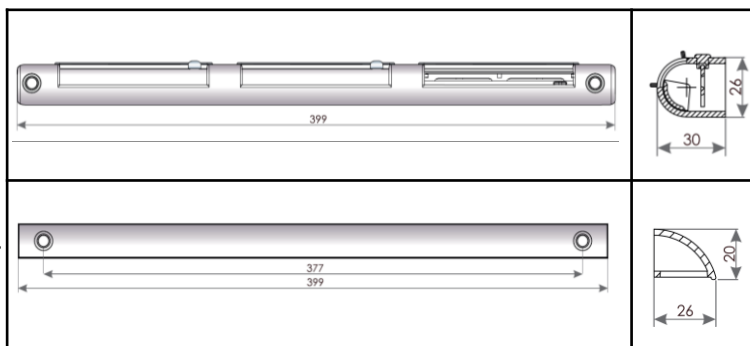


### Техническое описание

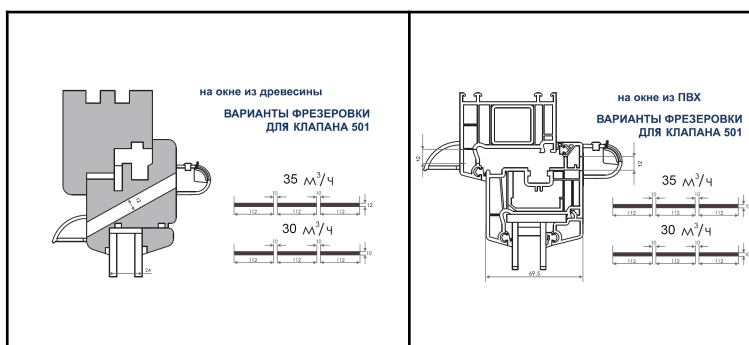
Оконные приточные клапаны серии VT500 предназначены для организации притока воздуха в помещения на постоянной основе, не открывая окон. Применяются в не высотных зданиях расположенных в не шумных локациях. Выполняются в двух модификациях с длиной клапана 400 мм, пропускной способностью 35 м<sup>3</sup>/ч и длиной клапана 277 мм, пропускной способностью 25 м<sup>3</sup>/ч. Имеют различную цветовую окраску клапана/козырька под рольставню,/обычного козырька в соответствии с палитрой RAL.

### Ключевые особенности

- Стабильный приток свежего воздуха в помещения без открытия окон обеспечивает полноценный воздухообмен.
  - Приток свежего воздуха направлена к потолку в верхнюю часть, что обеспечивает тепловой комфорт и отсутствие эффекта «сквозняка».
  - Наличие трех створок регулирования позволяет всегда точно настроить поступление свежего воздуха.
  - Наличие сетки на козырьке исключает проникновение насекомых.
  - Универсальная длина клапана VT500 - 400 мм или VT600\* - 277 мм. на разные типы окон.
- \* - подробная инф.предоставляется по запросу



Приточный клапан VT500 – 400 мм	
Поток воздуха при 10 Па	35 м <sup>3</sup> /ч
Звукоизоляция D <sub>п,е</sub> =	32 дБ



### Цветовая гамма

VT501	VT512	VT513	VT514	VT515	VT522	VT523	VT524	VT525
RAL 9003	RAL 9003	RAL 9003	RAL 9003	RAL 9003	RAL 8001	RAL 8017	RAL 7012	RAL 7016
RAL 9003	RAL 8001	RAL 8017	RAL 7012	RAL 7016	RAL 8001	RAL 8017	RAL 7012	RAL 7016

Зависимость потока воздуха от разницы давления:

