

VT 100

Оконный приточный клапан

ОКОННЫЙ ПРИТОЧНЫЙ КЛАПАН С КОНТРОЛЕМ ПОТОКА ВОЗДУХА

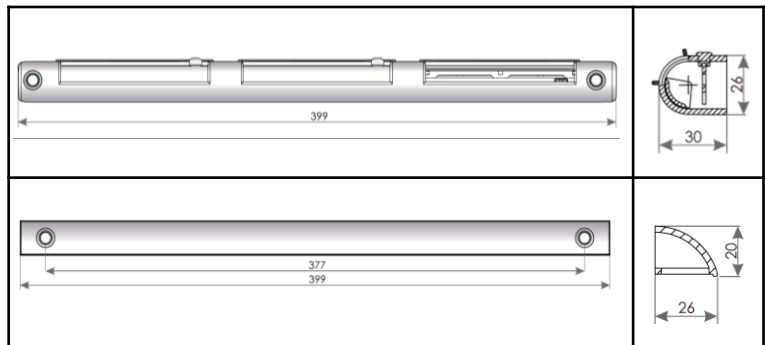


Техническое описание

Оконные приточные клапаны серии VT100 предназначены для организации притока воздуха в помещения на постоянной основе, не открывая окон. Применяются в зданиях любой этажности расположенных в не шумных локациях. Выполняются в двух модификациях с длиной клапана 400 мм, пропускной способностью 32 м³/ч и длиной клапана 277 мм, пропускной способностью 21 м³/ч. Клапан имеет встроенный контроль потока воздуха предназначенный для ограничения поступления воздуха в автоматическом режиме при порывах ветра и избыточном перепаде давления. Имеют различную цветовую окраску клапана/козырька под роль ставню,/обычного козырька в соответствии с палитрой RAL.

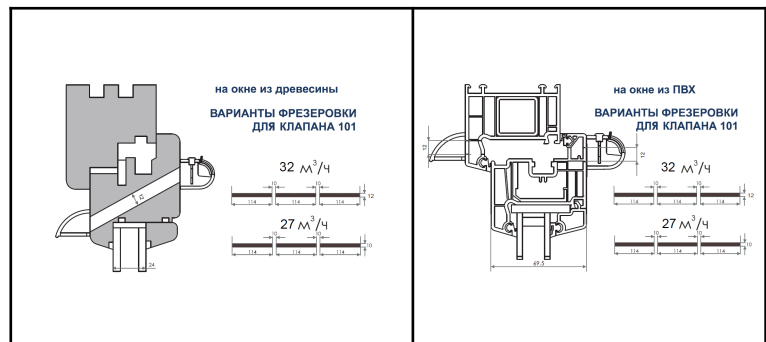
Ключевые особенности

- Встроенный контроль потока воздуха (ограничитель расхода) исключает сверж вентиляцию.
 - Стабильный приток свежего воздуха в помещения без открытия окон обеспечивает полноценный воздухообмен.
 - Приток свежего воздуха направлена к потолку в верхнюю часть, что обеспечивает тепловой комфорт и отсутствие эффекта «сквозняка».
 - Наличие трех створок регулирования позволяет всегда точно настроить поступление свежего воздуха.
 - Наличие сетки на козырьке исключает проникновение насекомых.
 - Универсальная длина клапана VT100 - 400 мм или VT200* - 277 мм. на разные типы окон.
- * - подробная инф.предоставляется по запросу



Приточный клапан VT100 – 400 мм

Поток воздуха при 10 Па	32 м ³ /ч
Звукоизоляция D _{пс} =	32 дБ



Цветовая гамма

VENTEC VT 101 - цветовые решения									
Тип	VT101	VT112	VT113	VT114	VT115	VT122	VT123	VT124	VT125
Цвет внутреннего клапана	RAL 9003	RAL 9003	RAL 9003	RAL 9003	RAL 9003	RAL 8001	RAL 8017	RAL 7012	RAL 7016
Цвет наружного козырька	RAL 9003	RAL 8001	RAL 8017	RAL 7012	RAL 7016	RAL 8001	RAL 8017	RAL 7012	RAL 7016

Зависимость потока воздуха от разницы давления:

