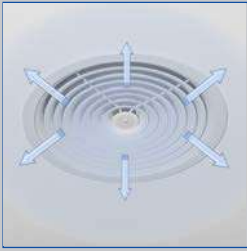


Потолочные диффузоры Серия ADLR



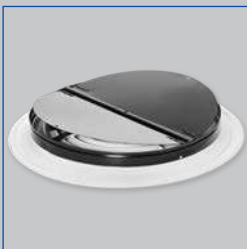
Горизонтальная подача
воздуха



Со статической
камерой



С соединительной
рамкой



С двустворчатым
клапаном



Квадратная лицевая
панель



Для горизонтальной радиальной подачи приточного воздуха, с неподвижными направляющими лопатками, лицевая панель диффузора из алюминия

Круглые и квадратные потолочные диффузоры для радиальной подачи воздуха, для высокого уровня комфорта, идеально подходят для установки в подвесные потолки

- Типоразмеры 1, 2, 3, 4, 5, 6, 7, 8
- Уровень расхода воздуха 20 – 650 л/с или 72 – 2340 м³/ч
- Круглая или квадратная лицевая панель
- Лицевая панель изготовлена из алюминия с анодированным покрытием
- Для приточного и вытяжного воздуха
- Для систем с переменным и постоянным расходом воздуха
- Для установки в сплошные подвесные потолки из гипсокартона или в растровые потолки
- Быстрое выравнивание температур и снижение скорости воздушного потока достигается благодаря высокому уровню эжекции

Дополнительное оборудование и аксессуары

- Лицевая панель диффузора может быть окрашена в цвета RAL CLASSIC
- Горизонтальное или вертикальное подсоединение к воздуховоду
- Статическая камера с точкой измерения и заслонкой клапана с гибкой тягой

Серия		Стр.
ADLR	Общая информация	ADLR – 2
	Функция	ADLR – 4
	Технические характеристики	ADLR – 6
	Быстрый подбор	ADLR – 7
	Описание для спецификации	ADLR – 11
	Код заказа	ADLR – 12
	Варианты исполнения	ADLR – 13
	Размеры и вес	ADLR – 17
	Технические детали	ADLR – 24
	Примеры монтажа	ADLR – 25
	Информация по монтажу	ADLR – 26
	Ввод в эксплуатацию	ADLR – 30
	Основная информация и спецификация	ADLR – 32

Применение

Применение

- Потолочные диффузоры серии ADLR подходят для приточной или вытяжной вентиляции для создания комфортных условий в помещениях
- Привлекательный элемент дизайна для архитекторов и заказчиков с высокими эстетическими требованиями
- Горизонтальная радиальная подача воздуха для смешения воздушных потоков
- Быстрое выравнивание температур и снижение скорости воздушного потока достигается благодаря высокому уровню эжекции
- Для систем с переменным и постоянным расходом воздуха
- Разность температур приточного воздуха и воздуха в помещении от –10 до +10 К
- Для помещений с высотой потолков до 4 м (нижний край подвесного потолка)
- Для установки в сплошные подвесные

потолки из гипсокартона или в растровые потолки

Характеристики

- Подача приточного воздуха осуществляется в горизонтальном направлении веерообразно
- Лицевая панель из алюминия
- Для установки в сплошные подвесные потолки из гипсокартона или в растровые потолки
- Горизонтальное или вертикальное подсоединение к воздуховоду

Типоразмеры

- Круглая лицевая панель: 244, 300, 356, 412, 468, 542, 598, 654
- Квадратная лицевая панель: 593, 598, 618, 623
- Диффузор: 1, 2, 3, 4, 5, 6, 7, 8

Описание

Вариант исполнения

- Круглая лицевая панель
- Квадратная лицевая панель

Подсоединение

- А: Только лицевая панель
- AR: Вертикальное подключение к воздуховоду, с соединительной рамкой
- С: Вертикальное подсоединение к воздуховоду с двустворчатым клапаном
- ZV: Вертикальное подключение к воздуховоду, со статической камерой для приточного воздуха
- AV: Вертикальное подключение к воздуховоду, со статической камерой для вытяжного воздуха
- ZH: Горизонтальное подключение к воздуховоду, со статической камерой для приточного воздуха
- AH: Горизонтальное подключение к воздуховоду, со статической камерой для вытяжного воздуха

Элементы конструкции и характеристики

- Круглая или квадратная лицевая панель с неподвижными направляющими лопатками
- Внешняя панель диффузора
- Простая установка лицевой панели диффузора при помощи центрального соединительного винта с декоративным колпачком

Аксессуары

- Стандартная перемычка
- Монтажная планка для воздуховода
- Уплотнение

Материалы и покрытие

- Лицевая панель из алюминия
- Соединительная рамка и двустворчатый клапан изготовлены из листовой стали с покрытием
- Статическая камера из оцинкованной листовой стали
- Уплотнение изготовлено из резины

- Доп.принадлежности с гальванопокрытием RAL 9005, цвет черный
- Лицевая панель покрыта порошковой краской RAL9010, цвет белый
- P1: С порошковым покрытием, цвет по RAL CLASSIC

Стандарты и нормативные документы

- Уровень звуковой мощности генерируемого шума измеряется в соответствии со стандартом EN ISO 5135

Техническое обслуживание

- Техническое обслуживание не требуется, материалы и конструкция не подвержены износу
- Технический контроль и очистка соответствуют нормам VDI 6022

Описание

Потолочные диффузоры направляют воздух из системы кондиционирования в помещение. Полученный на выходе из диффузора поток воздуха позволяет достичь высоких значений эжекции, тем самым быстро снижается скорость потока и выравнивается разница температур приточного воздуха и воздуха в помещении. Потолочные диффузоры могут применяться при большом уровне расхода воздуха. В результате происходит смешение потоков воздуха в зонах комфорта, с хорошим распределением воздушных струй во всем

помещении и небольшим турбулентным вихрем в зоне пребывания людей. Потолочные диффузоры серии ADLR имеют неподвижные направляющие лопатки. Подача воздуха осуществляется в горизонтальном направлении веерообразно. Разница температур приточного воздуха и в помещении может колебаться от -10 до $+10$ К. Для создания привлекательного целостного дизайна помещения диффузоры серии ADLR могут также использоваться и для вытяжной вентиляции.

Схематическое изображение диффузора серии ADLR, со статической камерой для горизонтального подключения к воздуховоду

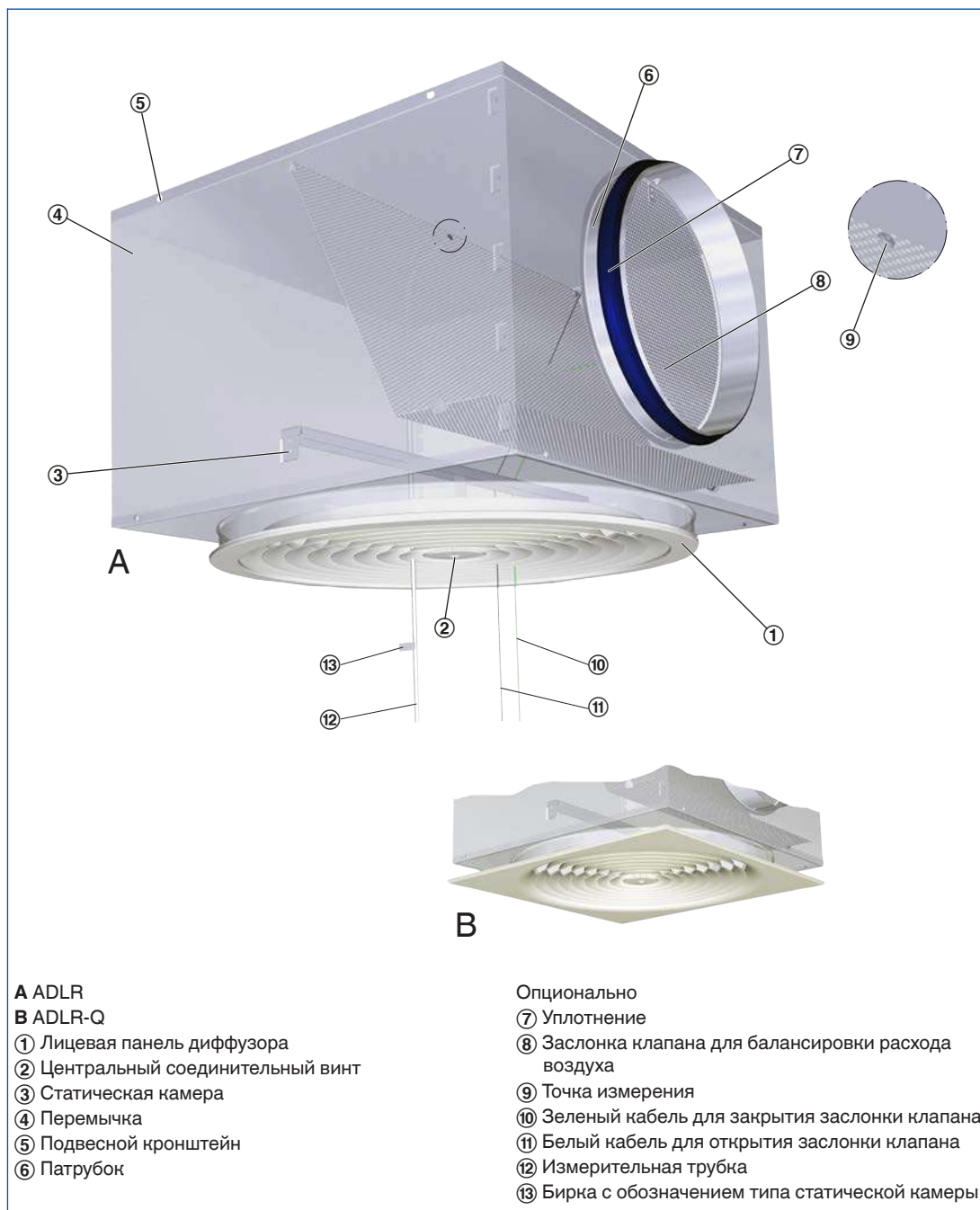


Схема воздушных потоков

Горизонтальная подача воздуха



Типоразмеры – круглая лицевая панель	244, 300, 356, 412, 468, 542, 598, 654 мм
Типоразмеры – квадратная лицевая панель	593, 598, 618, 623 мм
Типоразмеры – диффузор	1, 2, 3, 4, 5, 6, 7, 8
Мин. уровень расхода воздуха	20 – 230 л/с или 72 – 828 м ³ /ч
Макс. уровень расхода воздуха, при $L_{WA} \cong 50$ дБ(А)	515 – 650 л/с или 1854 – 2340 м ³ /ч
Разность температур приточного воздуха и в помещении	-10 до +10 К

Таблицы быстрого подбора позволяют легко определить уровень расхода воздуха и соответствующие уровни звуковой мощности и перепада давления.

Макс. расход воздуха рассчитывается при уровне звуковой мощности прилб. 50 дБ (А).
Для более детального подбора диффузоров воспользуйтесь нашей программой подбора оборудования Easy Product Finder.

ADLR-A, ADLR-AR (приточный воздух), уровень звуковой мощности и общий перепад давления

Типоразмер	\dot{V}		Δp_t	L_{WA}
	л/с	м³/ч	Па	дБ(А)
1	20	72	5	19
	40	144	20	34
	55	198	39	42
	70	252	63	49
2	35	126	3	<15
	70	252	11	25
	105	378	26	34
	140	504	46	42
3	55	198	3	18
	110	396	12	26
	165	594	27	36
	220	792	48	48
4	80	288	3	19
	160	576	13	29
	240	864	28	38
	320	1152	50	47
5	110	396	3	21
	220	792	13	31
	330	1188	29	44
	440	1584	52	63
6	150	540	4	20
	300	1080	16	36
	450	1620	36	50
	600	2160	65	64
7	200	720	5	23
	367	1320	16	37
	533	1920	35	51
	700	2520	60	64
8	230	828	5	25
	422	1518	15	37
	613	2208	32	48
	805	2898	56	60

ADLR-C (приточный воздух), уровень звуковой мощности и общий перепад давления

Типоразмер	\dot{V} л/с	\dot{V} м ³ /ч	Положение заслонки клапана			
			0°		45°	
			Δp_t	L_{WA}	Δp_t	L_{WA}
			Па	дБ(А)	Па	дБ(А)
1	20	72	7	23	32	38
	35	126	21	35	98	53
	55	198	52	47	241	68
	60	216	62	49	287	72
2	35	126	3	<15	13	27
	70	252	13	26	54	46
	115	414	36	39	145	64
	160	576	70	50	280	78
3	55	198	3	18	16	29
	115	414	15	29	68	51
	175	630	34	40	158	70
	235	846	62	50	285	92
4	80	288	3	16	15	31
	155	558	13	29	58	50
	235	846	29	40	133	67
	310	1116	51	50	232	82
5	110	396	4	23	19	35
	180	648	10	30	51	50
	250	900	19	37	98	62
	325	1170	32	50	165	77
6	150	540	5	19	9	34
	240	864	12	31	23	47
	335	1206	23	41	46	59
	435	1566	38	50	121	71
7	200	720	7	26	14	35
	285	1026	13	35	29	46
	370	1332	22	43	49	55
	455	1638	34	50	75	64
8	230	828	8	28	12	33
	325	1170	16	36	24	42
	420	1512	27	44	41	50
	515	1854	40	50	61	57

ADLR-ZH (приточный воздух), уровень звуковой мощности и общий перепад давления

Типоразмер	\dot{V}	\dot{V}	Положение заслонки клапана					
			0°		45°		90°	
			Δp_t	L_{WA}	Δp_t	L_{WA}	Δp_t	L_{WA}
			л/с	м³/ч	Па	дБ(А)	Па	дБ(А)
1	20	72	7	19	9	15	19	17
	35	126	21	30	27	29	58	30
	55	198	51	41	67	41	144	43
	75	270	94	50	125	50	268	53
2	35	126	7	17	10	18	22	21
	65	234	25	31	33	32	74	35
	100	360	58	42	79	43	176	47
	130	468	98	51	134	52	298	56
3	55	198	7	18	8	19	21	21
	95	342	21	29	24	30	62	35
	145	522	49	41	56	41	144	48
	190	684	85	50	97	50	247	57
4	80	288	7	21	9	18	20	21
	135	486	20	30	26	29	56	34
	190	684	40	39	51	39	110	43
	250	900	69	50	89	49	191	52
5	110	396	10	22	15	22	36	28
	175	630	25	32	37	35	92	39
	240	864	47	41	70	45	173	49
	305	1098	76	50	113	54	279	59
6	150	540	9	23	12	25	26	26
	230	828	21	31	29	34	62	39
	310	1116	37	40	53	43	113	49
	400	1440	62	50	88	52	188	60
7	200	720	14	25	20	28	40	36
	290	1044	29	34	42	38	84	46
	380	1368	49	43	72	47	144	56
	465	1674	74	50	108	55	215	65
8	230	828	15	28	22	29	59	41
	325	1170	31	36	44	39	118	50
	420	1512	51	44	74	48	197	57
	515	1854	77	50	112	55	295	65

ADLR-ZV (приточный воздух), уровень звуковой мощности и общий перепад давления

Типоразмер	\dot{V} л/с	\dot{V} м³/ч	Положение заслонки клапана					
			0°		45°		90°	
			Δp_t	L_{WA}	Δp_t	L_{WA}	Δp_t	L_{WA}
			Па	дБ(А)	Па	дБ(А)	Па	дБ(А)
1	20	72	6	15	9	18	20	16
	35	126	20	28	28	31	60	30
	55	198	49	41	69	43	148	43
	75	270	90	50	129	53	275	53
2	35	126	6	<15	9	19	21	19
	65	234	22	29	32	33	74	33
	100	360	53	41	76	45	175	46
	130	468	89	50	128	53	295	56
3	55	198	7	<15	10	17	21	21
	100	360	22	29	32	32	71	34
	150	540	49	40	72	44	160	46
	200	720	87	50	127	54	284	56
4	80	288	6	16	9	19	21	20
	140	504	20	29	27	31	64	33
	205	738	42	39	58	43	137	44
	270	972	73	50	101	52	237	53
5	110	396	8	22	14	25	37	26
	175	630	22	32	34	36	92	38
	240	864	40	41	65	46	174	49
	310	1116	67	50	108	55	290	59
6	150	540	8	25	11	24	25	24
	235	846	20	34	27	35	61	35
	320	1152	37	42	51	44	113	45
	410	1476	60	50	83	53	185	55
7	200	720	11	28	17	29	39	30
	290	1044	22	36	36	39	83	41
	380	1368	38	44	62	48	142	50
	470	1692	59	50	94	56	217	58
8	230	828	12	28	19	31	53	33
	310	1116	22	35	34	39	96	41
	390	1404	34	43	54	46	152	49
	470	1692	50	51	79	52	221	56

Описание для спецификации содержит общую информацию о продукции. Описания для других вариантов исполнения могут быть сформированы при помощи программы подбора Easy Product Finder.

Потолочные диффузоры с круглой или квадратной лицевой панелью. Подходят для приточных и вытяжных систем для применения в зонах комфорта. Лицевая панель с неподвижными направляющими лопатками для горизонтальной веерообразной подачи воздуха. Для установки во все типы подвесных потолков.

Устройство полностью готово к установке и состоит из лицевой панели с неподвижными концентрически расположенными направляющими лопатками, внешней панели диффузора с уплотнением по периметру и соединительной рамкой, заслонки клапана или статической камеры.

Лицевая панель крепится центральным соединительным винтом.

Патрубок для присоединения к круглым воздуховодам согласно EN 1506 или EN 13180. Уровень звуковой мощности генерируемого шума измеряется в соответствии со стандартом EN ISO 5135.

Характеристики

- Подача приточного воздуха осуществляется в горизонтальном направлении веерообразно
- Лицевая панель из алюминия
- Для установки в сплошные подвесные потолки из гипсокартона или в растровые потолки
- Горизонтальное или вертикальное подсоединение к воздуховоду

Материалы и покрытие

- Лицевая панель из алюминия
- Соединительная рамка и двустворчатый клапан изготовлены из листовой стали с покрытием
- Статическая камера из оцинкованной листовой стали
- Уплотнение изготовлено из резины
- Доп. принадлежности с гальванопокрытием RAL 9005, цвет черный
- Лицевая панель покрыта порошковой краской RAL9010, цвет белый
- P1: С порошковым покрытием, цвет по RAL CLASSIC

Технические характеристики

- Типоразмеры – круглая лицевая панель: 244, 300, 356, 412, 468, 542, 598, 654 мм
- Типоразмеры – квадратная лицевая панель: 593, 598, 618, 623 мм
- Типоразмеры – диффузор: 1, 2, 3, 4, 5, 6, 7, 8
- Мин. уровень расхода воздуха: 20 – 230 л/с или 72 – 828 м³/ч
- Максимальный уровень расхода воздуха, где $L_{WA} \approx 50$ дБ(A): 515 – 650 л/с или 1854 – 2340 м³/ч
- Разность температур приточного воздуха и в помещении: –10 до +15 К

Информация для подбора

- \dot{V} _____
[м³/ч]
- Δp_t _____
[Па]
- Шум, генерируемый воздушным потоком
- L_{WA} _____
[дБ(A)]

ADLR

ADLR – Q – ZH – M – L / 598 × 4 / P1 – RAL ...						
1	2	3	4	5	6	7

1 Серия

ADLR Потолочный диффузор

2 Вид конструкции

Не указано: круглый

Q Квадратный

3 Подсоединение

A Только лицевая панель

AR Вертикальное, с соединительной рамкой

C Вертикальное, с двустворчатым клапаном

ZV Вертикальное, приточный воздух, со статической камерой

AV Вертикальное, вытяжной воздух, со статической камерой

ZH Горизонтальное, приточный воздух, со статической камерой

АН Горизонтальное, вытяжной воздух, со статической камерой

4 Заслонка клапана для балансировки расхода воздуха

Не указано: отсутствует

M Есть (только для подсоединений ZV, AV, ZH, АН)

MN С гибкой тягой и точкой измерения (только для подсоединений ZH, АН)

5 Аксессуары

Не указано: отсутствует

L С уплотнением (только для подсоединений ZV, AV, ZH, АН)

Пример заказа: ADLR-Q-ZH-M-L/618×4

Вид конструкции	Квадратная конструкция
Конструкция	Статическая камера для приточного воздуха, горизонтальное подсоединение
Заслонка клапана для балансировки расхода воздуха	Есть
Аксессуары	С уплотнением
Типоразмер	618 × 4
Наружная поверхность	RAL 9010, чистый белый, степень блеска 50 %

6 Типоразмер

ADLR (круглый)

1 до 8

ADLR-Q (квадратный)

593 × 1 до 7

598 × 1 до 7

618 × 1 до 8

623 × 1 до 8

Размер лицевой панели диффузора × типоразмер

7 Наружная поверхность

Не указано: порошковое покрытие RAL 9010, чистый белый

P1 Порошковое покрытие, цвет по RAL CLASSIC

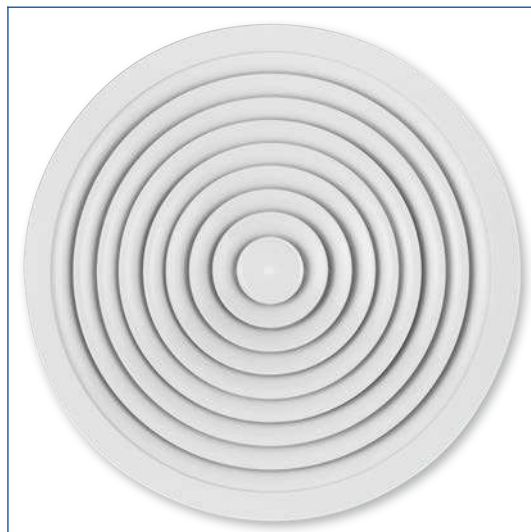
Степень блеска

RAL 9010 50 %

RAL 9006 30 %

Все другие цвета RAL 70 %

ADLR-A



ADLR-Q-A



ADLR-AR



ADLR-C



ADLR-*H



ADLR-Q-*V



ADLR-A

Вариант исполнения

- Потолочный диффузор с круглой лицевой панелью

Типоразмеры

- Лицевая панель: 244, 300, 356, 412, 468, 542, 598, 654

- Диффузор: 1, 2, 3, 4, 5, 6, 7, 8

Элементы конструкции и характеристики

- Круглая лицевая панель
- Простая установка лицевой панели диффузора при помощи центрального соединительного винта

ADLR-AR

Вариант исполнения

- Потолочный диффузор с круглой лицевой панелью
- С соединительной рамкой

Типоразмеры

- Лицевая панель: 244, 300, 356, 412, 468, 542, 598, 654
- Диффузор: 1, 2, 3, 4, 5, 6, 7, 8

Элементы конструкции и характеристики

- Круглая лицевая панель
- Соединительная рамка для установки диффузора в вертикальные воздухопроводы
- Простая установка лицевой панели диффузора при помощи центрального соединительного винта с декоративным колпачком

ADLR-C

Вариант исполнения

- Потолочный диффузор с круглой лицевой панелью
- С соединительной рамкой
- С двусторонним клапаном

Типоразмеры

- Лицевая панель: 244, 300, 356, 412, 468, 542, 598, 654
- Диффузор: 1, 2, 3, 4, 5, 6, 7, 8

Элементы конструкции и характеристики

- Круглая лицевая панель
- Соединительная рамка для установки

- диффузора в вертикальные воздухопроводы
- Двустворчатый клапан для балансировки расхода воздуха

- Простая установка лицевой панели диффузора при помощи центрального соединительного винта с декоративным колпачком

ADLR-*H

Созданы для обеспечения высочайшего уровня комфорта

Вместе с известными дизайнерами и архитекторами мы разработали диффузоры и решетки для монтажа в потолок, стены, лестницы и пол, которые не только являются самостоятельными элементами дизайна, но и отвечают всем требованиям по вентиляции и звукоизоляции.

Вариант исполнения

- Потолочный диффузор с круглой лицевой панелью
- Со статической камерой для горизонтального подключения к воздуховоду

Типоразмеры

- Лицевая панель: 244, 300, 356, 412, 468, 542, 598, 654
- Диффузор: 1, 2, 3, 4, 5, 6, 7, 8

Элементы конструкции и характеристики

- Круглая или квадратная лицевая панель с неподвижными направляющими лопатками
- Внешняя панель диффузора
- Простая установка лицевой панели диффузора при помощи центрального соединительного винта с декоративным колпачком

Особенности конструкции

- Патрубок для присоединения к круглым воздуховодам согласно EN 1506 или EN 13180
- Патрубок с канавкой для уплотнения (если дополнительно заказывается уплотнение)

ADLR-*V

Созданы для обеспечения высочайшего уровня комфорта

Вместе с известными дизайнерами и архитекторами мы разработали диффузоры и решетки для монтажа в потолок, стены, лестницы и пол, которые не только являются самостоятельными элементами дизайна, но и отвечают всем требованиям по вентиляции и звукоизоляции.

Вариант исполнения

- Потолочный диффузор с круглой лицевой панелью
- Со статической камерой для вертикального подключения к воздуховоду

Типоразмеры

- Лицевая панель: 244, 300, 356, 412, 468,

- 542, 598, 654
- Диффузор: 1, 2, 3, 4, 5, 6, 7, 8

Элементы конструкции и характеристики

- Круглая или квадратная лицевая панель с неподвижными направляющими лопатками
- Внешняя панель диффузора
- Простая установка лицевой панели диффузора при помощи центрального соединительного винта с декоративным колпачком

Особенности конструкции

- Патрубок для присоединения к круглым воздуховодам согласно EN 1506 или EN 13180
- Патрубок с канавкой для уплотнения (если дополнительно заказывается уплотнение)

ADLR-Q-A

Созданы для обеспечения высочайшего уровня комфорта

Вместе с известными дизайнерами и архитекторами мы разработали диффузоры и решетки для монтажа в потолок, стены, лестницы и пол, которые не только являются самостоятельными элементами дизайна, но и отвечают всем требованиям по вентиляции и звукоизоляции.

Вариант исполнения

- Потолочный диффузор с квадратной

лицевой панелью

Типоразмеры

- Лицевая панель: 593, 598, 618, 623
- Диффузор: 1, 2, 3, 4, 5, 6, 7, 8

Элементы конструкции и характеристики

- Круглая или квадратная лицевая панель с неподвижными направляющими лопатками
- Внешняя панель диффузора
- Простая установка лицевой панели диффузора при помощи центрального соединительного винта с декоративным колпачком

ADLR-Q-AR

Созданы для обеспечения высочайшего уровня комфорта

Вместе с известными дизайнерами и архитекторами мы разработали диффузоры и решетки для монтажа в потолок, стены, лестницы и пол, которые не только являются самостоятельными элементами дизайна, но и отвечают всем требованиям по вентиляции и звукоизоляции.

Вариант исполнения

- Потолочный диффузор с квадратной лицевой панелью

- С соединительной рамкой

Типоразмеры

- Лицевая панель: 593, 598, 618, 623
- Диффузор: 1, 2, 3, 4, 5, 6, 7, 8

Элементы конструкции и характеристики

- Круглая или квадратная лицевая панель с неподвижными направляющими лопатками
- Внешняя панель диффузора
- Простая установка лицевой панели диффузора при помощи центрального соединительного винта с декоративным колпачком

ADLR-Q-C

Созданы для обеспечения высочайшего уровня комфорта

Вместе с известными дизайнерами и архитекторами мы разработали диффузоры и решетки для монтажа в потолок, стены, лестницы и пол, которые не только являются самостоятельными элементами дизайна, но и отвечают всем требованиям по вентиляции и звукоизоляции.

Вариант исполнения

- Потолочный диффузор с квадратной лицевой панелью

- С соединительной рамкой
- С двусторонним клапаном

Типоразмеры

- Лицевая панель: 593, 598, 618, 623
- Диффузор: 1, 2, 3, 4, 5, 6, 7, 8

Элементы конструкции и характеристики

- Круглая или квадратная лицевая панель с неподвижными направляющими лопатками
- Внешняя панель диффузора
- Простая установка лицевой панели диффузора при помощи центрального соединительного винта с декоративным колпачком

ADLR-Q-*H

Созданы для обеспечения высочайшего уровня комфорта

Вместе с известными дизайнерами и архитекторами мы разработали диффузоры и решетки для монтажа в потолок, стены, лестницы и пол, которые не только являются самостоятельными элементами дизайна, но и отвечают всем требованиям по вентиляции и звукоизоляции.

Вариант исполнения

- Потолочный диффузор с квадратной лицевой панелью
- Со статической камерой для горизонтального подключения к воздуховоду

- Лицевая панель: 593, 598, 618, 623
- Диффузор: 1, 2, 3, 4, 5, 6, 7, 8

Элементы конструкции и характеристики

- Круглая или квадратная лицевая панель с неподвижными направляющими лопатками
- Внешняя панель диффузора
- Простая установка лицевой панели диффузора при помощи центрального соединительного винта с декоративным колпачком

Особенности конструкции

- Патрубок для присоединения к круглым воздуховодам согласно EN 1506 или EN 13180
- Патрубок с канавкой для уплотнения (если дополнительно заказывается уплотнение)

Типоразмеры

ADLR-Q-*V

Созданы для обеспечения высочайшего уровня комфорта

Вместе с известными дизайнерами и архитекторами мы разработали диффузоры и решетки для монтажа в потолок, стены,

лестницы и пол, которые не только являются самостоятельными элементами дизайна, но и отвечают всем требованиям по вентиляции и звукоизоляции.

Вариант исполнения

- Потолочный диффузор с квадратной

- лицевой панелью
- Со статической камерой для вертикального подключения к воздуховоду

Типоразмеры

- Лицевая панель: 593, 598, 618, 623
- Диффузор: 1, 2, 3, 4, 5, 6, 7, 8

Элементы конструкции и характеристики

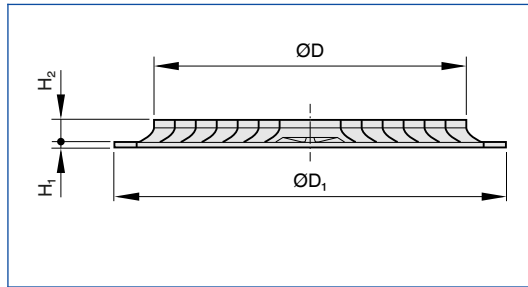
- Круглая или квадратная лицевая панель с неподвижными направляющими лопатками
- Внешняя панель диффузора

- Простая установка лицевой панели диффузора при помощи центрального соединительного винта с декоративным колпачком

Особенности конструкции

- Патрубок для присоединения к круглым воздуховодам согласно EN 1506 или EN 13180
- Патрубок с канавкой для уплотнения (если дополнительно заказывается уплотнение)

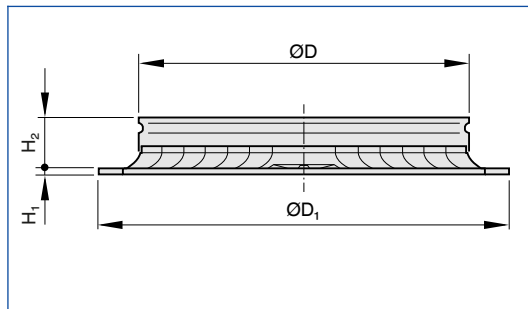
ADLR-A



ADLR-A

Типоразмер	ØD ₁	H ₁	H ₂	ØD	М
	ММ	ММ	ММ	ММ	кг
1	244	6	29	137	0.2
2	300	6	29	193	0.2
3	356	6	29	249	0.3
4	412	6	29	305	0.4
5	468	6	29	361	0.5
6	542	6	29	417	0.7
7	598	6	29	473	0.9
8	654	6	29	529	1.1

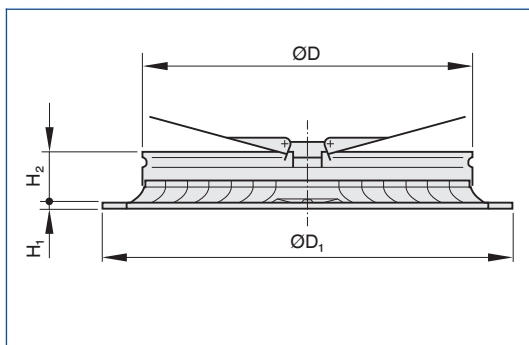
ADLR-AR



ADLR-AR

Типоразмер	ØD ₁	H ₁	H ₂	ØD	М
	ММ	ММ	ММ	ММ	кг
1	244	6	54	141	0.4
2	300	6	54	197	0.4
3	356	6	54	253	0.6
4	412	6	54	309	0.7
5	468	6	54	365	0.9
6	542	6	54	421	1.1
7	598	6	54	477	1.4
8	654	6	54	523	1.6

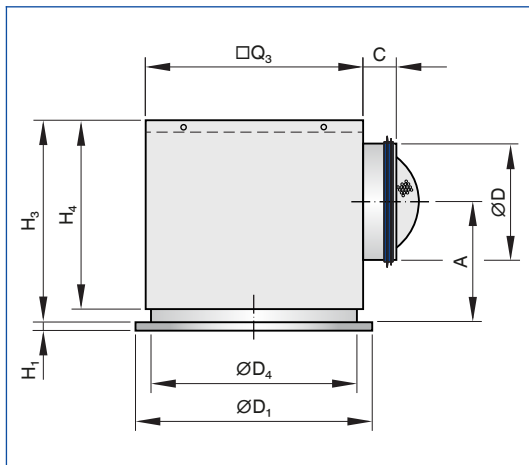
ADLR-C



ADLR-C

Типоразмер	ØD_1	H_1	H_2	ØD	M
	мм	мм	мм	мм	кг
1	244	6	54	141	0.7
2	300	6	54	197	1.0
3	356	6	54	253	1.3
4	412	6	54	309	1.7
5	468	6	54	365	2.1
6	542	6	54	421	2.7
7	598	6	54	477	3.1
8	654	6	54	523	3.7

Круглая лицевая панель со статической намерой для горизонтального подключения к воздуховоду

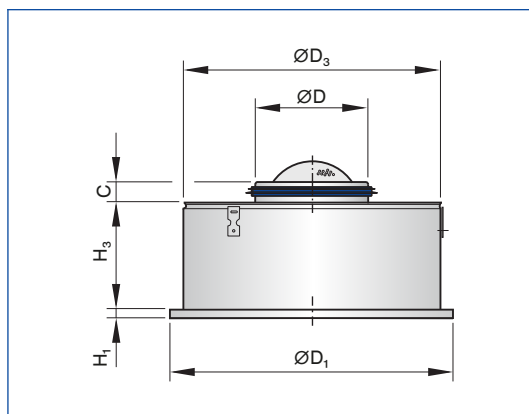


ADLR-*H

Типоразмер	$\varnothing D_1$	H_1	$\square Q_3$	H_3	$\varnothing D_4$	H_4	$\varnothing D$	A	C	Статическая камера	м
	мм	мм	мм	мм	мм	мм	мм	мм	мм		
1	244	6	266	255	202	220	123	161	48	AK-Uni-019	3.1
2	300	6	290	285	258	250	158	174	50	AK-Uni-020	3.7
3	356	6	372	330	314	295	198	199	50	AK-Uni-021	5.5
4	412	6	476	380	362	345	248	224	48	AK-Uni-022	8.2
5	468	6	476	380	426	345	248	224	48	AK-Uni-023	8.1
6	542	6	567	445	482	410	313	257	50	AK-Uni-024	11.2
7	598	6	590	445	578	410	313	257	50	AK-Uni-025	11.7
8	654	6	615	445	590	410	313	257	50	AK-Uni-026	12.5

Вес применим для приточного исполнения

Круглая лицевая панель со статической камерой для вертикального подключения к воздуховоду

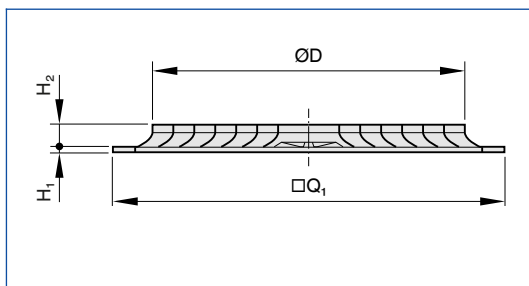


ADLR-*V

Типоразмер	$\varnothing D_1$	H_1	$\varnothing D_3$	H_3	$\varnothing D$	C	м
	мм	мм	мм	мм	мм	мм	
1	244	6	202	227	123	50	1.7
2	300	6	258	227	158	50	2.2
3	356	6	314	227	198	50	3.0
4	412	6	370	261	248	50	3.9
5	468	6	426	261	248	50	4.7
6	542	6	482	292	313	50	5.8
7	598	6	538	292	313	50	6.9
8	654	6	594	292	313	50	8.1

Вес применим для приточного исполнения

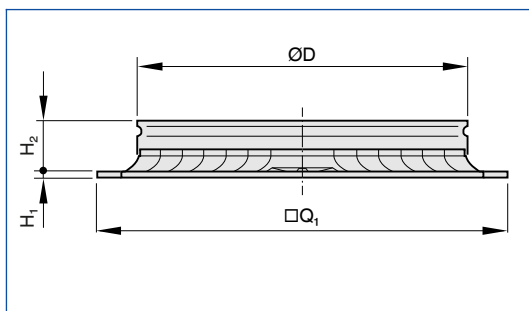
ADLR-Q-A



ADLR-Q-A

Типоразмер	593 x ...	598 x ...	618 x ...	623 x ...	H ₁	H ₂	ØD	м
	□Q ₁							
	мм	мм	мм	мм	мм	мм	мм	кг
... x 1	593	598	618	623	6	29	137	1.3
... x 2	593	598	618	623	6	29	193	1.3
... x 3	593	598	618	623	6	29	249	1.4
... x 4	593	598	618	623	6	29	305	1.5
... x 5	593	598	618	623	6	29	361	1.6
... x 6	593	598	618	623	6	29	417	1.8
... x 7	593	598	618	623	6	29	473	2.0
... x 8	593	598	618	623	6	29	529	2.2

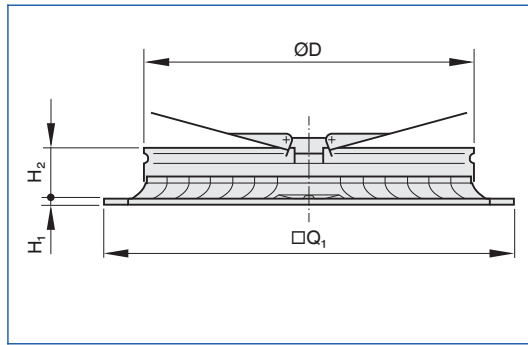
ADLR-Q-AR



ADLR-Q-AR

Типоразмер	593 x ...	598 x ...	618 x ...	623 x ...	H ₁	H ₂	ØD	м
	□Q ₁							
	мм	мм	мм	мм	мм	мм	мм	кг
... x 1	593	598	618	623	6	54	141	1.5
... x 2	593	598	618	623	6	54	197	1.5
... x 3	593	598	618	623	6	54	253	1.7
... x 4	593	598	618	623	6	54	309	1.8
... x 5	593	598	618	623	6	54	365	1.9
... x 6	593	598	618	623	6	54	421	2.2
... x 7	593	598	618	623	6	54	477	2.4
... x 8	593	598	618	623	6	54	523	2.7

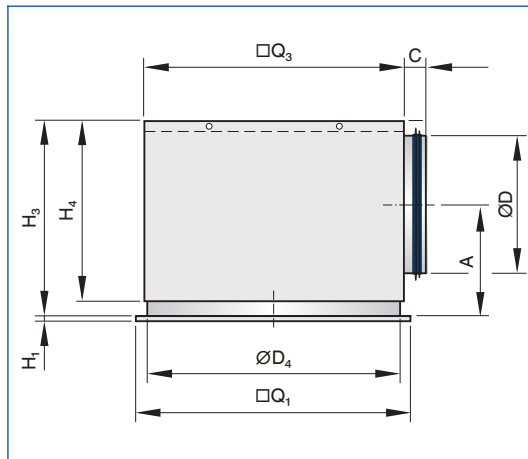
ADLR-Q-C



ADLR-Q-C

Типоразмер	593 x ...	598 x ...	618 x ...	623 x ...	H_1 мм	H_2 мм	$\varnothing D$ мм	м кг
	$\square Q_1$							
	мм	мм	мм	мм				
... x 1	593	598	618	623	6	54	141	1.8
... x 2	593	598	618	623	6	54	197	2.1
... x 3	593	598	618	623	6	54	253	2.5
... x 4	593	598	618	623	6	54	309	2.9
... x 5	593	598	618	623	6	54	365	3.3
... x 6	593	598	618	623	6	54	421	4.0
... x 7	593	598	618	623	6	54	477	4.7
... x 8	593	598	618	623	6	54	523	5.4

Квадратная лицевая панель со
статической камерой для горизонтального
подключения к воздуховоду

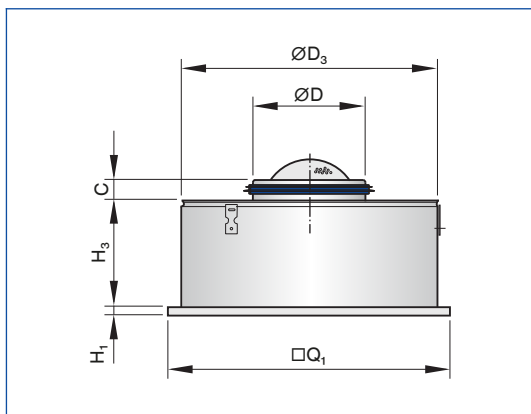


ADLR-Q-*H

Типоразмер	593 x	598 x	618 x	623 x									Статическая камера	м
										
	мм	мм	мм	мм	мм	мм	мм	мм	мм	мм	мм	мм		
... x 1	593	598	618	623	6	266	255	202	220	123	161	48	AK-Uni-019	4.2
... x 2	593	598	618	623	6	290	285	258	250	158	174	50	AK-Uni-020	4.8
... x 3	593	598	618	623	6	372	330	314	295	198	199	50	AK-Uni-021	6.6
... x 4	593	598	618	623	6	476	380	362	345	248	224	48	AK-Uni-022	9.3
... x 5	593	598	618	623	6	476	380	426	345	248	224	48	AK-Uni-023	9.2
... x 6	593	598	618	623	6	567	445	482	410	313	257	50	AK-Uni-024	12.3
... x 7	593	598	618	623	6	590	445	578	410	313	257	50	AK-Uni-025	12.8
... x 8	593	598	618	623	6	615	445	590	410	313	257	50	AK-Uni-026	13.6

□Q₁: 593, 598, 618, 623

Квадратная лицевая панель со статической камерой для вертикального подключения к воздуховоду

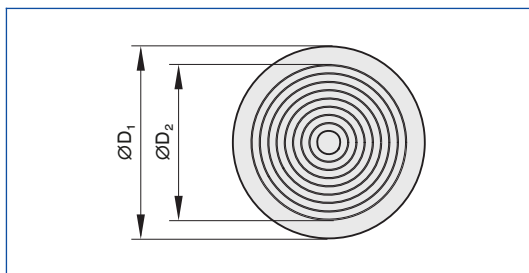


ADLR-Q-*V

Типоразмер	593 x ...	598 x ...	618 x ...	623 x ...	H ₁	ØD ₃	H ₃	ØD	C	M
	□Q ₁									
	мм	мм	мм	мм						
... x 1	593	598	618	623	6	202	227	123	50	2.8
... x 2	593	598	618	623	6	258	227	158	50	3.3
... x 3	593	598	618	623	6	314	227	198	50	4.1
... x 4	593	598	618	623	6	370	261	248	50	5.0
... x 5	593	598	618	623	6	426	261	248	50	5.8
... x 6	593	598	618	623	6	482	292	313	50	6.9
... x 7	593	598	618	623	6	538	292	313	50	8.0
... x 8	593	598	618	623	6	594	292	313	50	9.2

□Q₁: 593, 598, 618, 623

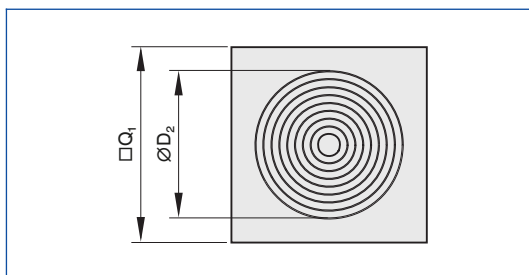
Лицевая панель ADLR



ADLR

Типоразмер	$\varnothing D_1$	$\varnothing D_2$	A_{eff} m^2
	мм	мм	
1	244	192	0.0066
2	300	248	0.0161
3	356	304	0.0257
4	412	360	0.0349
5	468	416	0.0473
6	542	472	0.0544
7	598	528	0.0691
8	654	584	0.0843

Лицевая панель ADLR-Q



ADLR-Q

Типоразмер	$\varnothing D_2$	A_{eff} m^2
	мм	
... x 1	192	0.0066
... x 2	248	0.0161
... x 3	304	0.0257
... x 4	360	0.0349
... x 5	416	0.0473
... x 6	472	0.0544
... x 7	528	0.0691
... x 8	584	0.0843

Монтаж в сплошные подвесные потолки

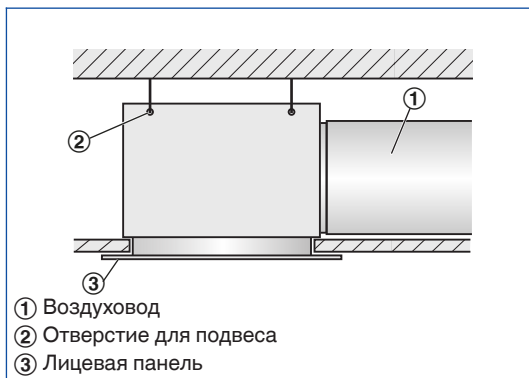


Монтаж и ввод в эксплуатацию

- Предпочтительно для помещений с высотой потолка до 4.0 м
- Монтаж заподлицо с потолком
- Горизонтальное или вертикальное подсоединение к воздуховоду
- При необходимости балансировка расхода воздуха осуществляется при помощи заслонки клапана

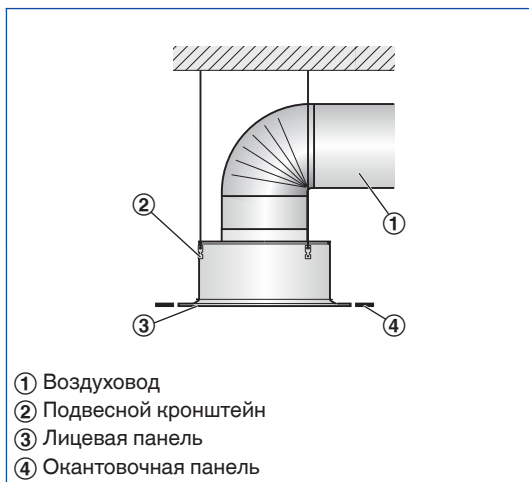
Схематические рисунки иллюстрируют детали монтажа.

Монтаж вровень с уровнем потолка с квадратной статической камерой для круглых лицевых панелей



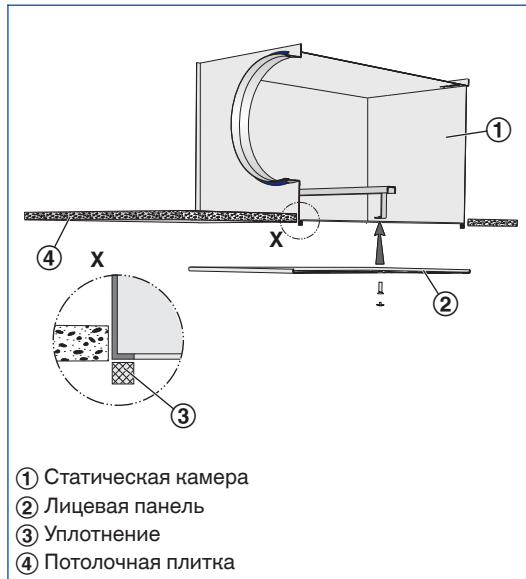
- Горизонтальное подсоединение к воздуховоду
- Четыре отверстия для подвеса
- Подвес при помощи тросиков, проволоки или металлических крючков (заказывается у другого поставщика)

Для свободного подвеса



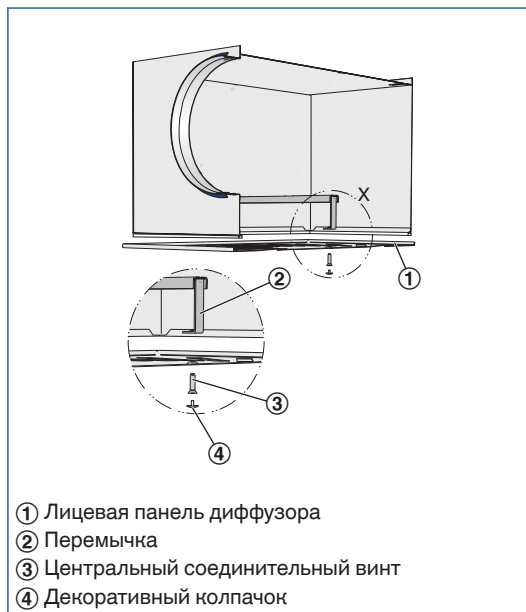
- Вертикальное подсоединение к воздуховоду
- Три подвесных кронштейна
- Подвес при помощи тросиков, проволоки или металлических крючков (заказывается у другого поставщика)

Лицевая панель – уплотнение



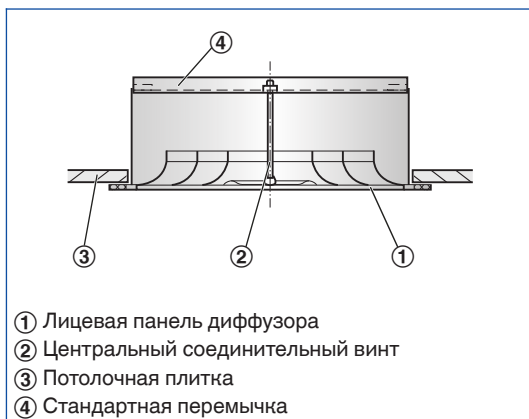
- Самоклеющееся уплотнение (поставляется в комплекте) крепится на нижнюю кромку статической камеры, работы выполняются специалистами

Лицевая панель – центральный соединительный винт



- Лицевая панель диффузора крепится к перемычке статической камеры при помощи центрального винта
- Закрепите декоративный колпачок

**Монтаж со стандартной перемычкой F0,
крепление к потолку при помощи винтов**



Только для подсоединений A, AR, AG, C

- Нет подсоединения к воздуховоду
- Крепление стандартной перемычки к потолочной плитке должно выполняться специалистами

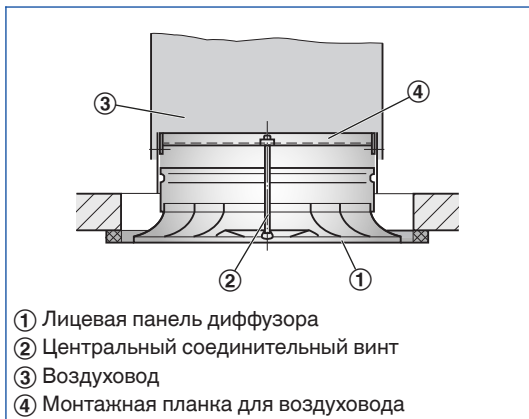
**Монтаж со стандартной перемычкой F0, с
крепящими элементами, закрепленными
строительным раствором**



Только для подсоединений A, AR, AG, C

- Нет подсоединения к воздуховоду
- Стандартная перемычка должна быть закреплена строительным раствором в потолке, работы выполняются специалистами

Монтаж в воздуховод с монтажной планкой D0

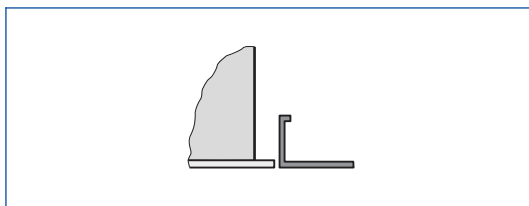


Только для подсоединений A, AR, AG, C

- Вертикальное подсоединение к воздуховоду
- Крепление монтажной планки к воздуховоду должно выполняться специалистами

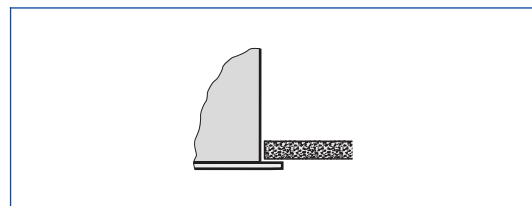
Типы потолков

Монтаж в растровые потолки



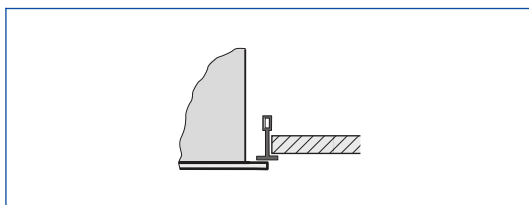
- Установите статическую камеру в потолок
- Потолочная плитка растрового потолка подвешивается отдельно от потолочного диффузора
- Лицевая панель диффузора устанавливается после завершения монтажа потолка

Монтаж в сплошные подвесные потолки



- Прикрепите статическую камеру (включая лицевую панель при необходимости) к потолку
- Необходимо выровнять гипсокартонную потолочную плитку
- При необходимости лицевая панель диффузора фиксируется после завершения монтажа потолка

Монтаж в потолки с Т-образными профилями



- Установите статическую камеру в потолок
- Потолки с Т-образными профилями подвешиваются независимо от потолочного диффузора
- Закрепите лицевую панель под Т-образными профилями после завершения монтажа потолка

Балансировка расхода воздуха

Если несколько диффузоров подсоединены только к одному регулятору расхода воздуха, может потребоваться балансировка расхода воздуха.

- Потолочные диффузоры с универсальной статической камерой и заслонкой клапана (вариант -M): Для доступа к заслонке клапана необходимо снять лицевую панель диффузора; заслонка клапана может быть установлена в любую позицию на промежутке от 0 до 90°
- Потолочные диффузоры с универсальной статической камерой, заслонкой клапана и точкой измерения (вариант -MN): Лицевую панель диффузора не нужно снимать; заслонка клапана регулируется при помощи гибкой тяги (белый и зеленый кабель).

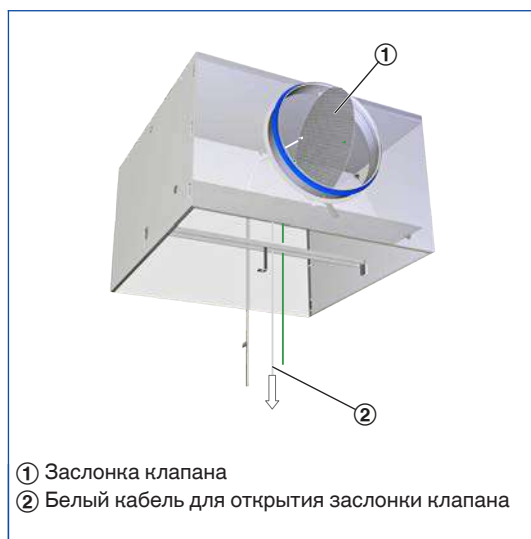
Измерение расхода воздуха

Потолочные диффузоры с универсальной статической камерой, заслонкой клапана и точкой измерения (вариант -MN) позволяют регулировать уровень расхода воздуха без снятия лицевой панели

- Подсоедините измерительную трубку к цифровому манометру
- Снимите эффективное давление
- Найдите уровень расхода воздуха по графику или просчитайте его
- При необходимости отрегулируйте положение заслонки клапана при помощи гибкой тяги

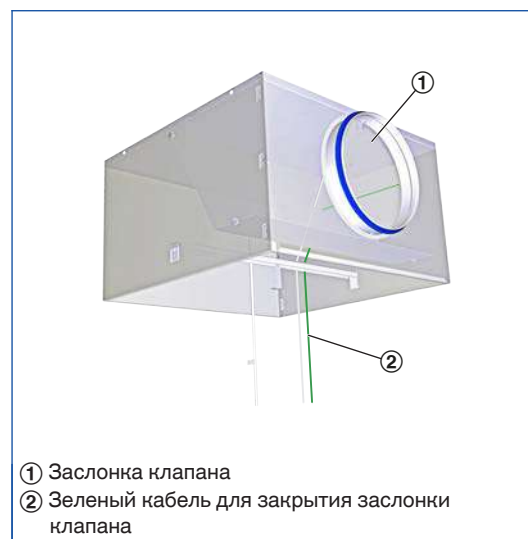
График прилагается к каждой статической камере типа AK-Uni.

AK-Uni-...-MN Балансировка расхода воздуха



Открыт, 0°

AK-Uni-...-MN Балансировка расхода воздуха



Закрыт, 90°

AK-Uni-...-MN измерение уровня расхода воздуха



Расчет расхода воздуха при плотности 1.2 кг/м³

$$\dot{V} = C \times \sqrt{\Delta p_w}$$

Расчет расхода воздуха при других плотностях воздуха

$$\dot{V} = C \times \sqrt{\Delta p_w} \times \sqrt{\frac{1.2}{\rho}}$$

Основные размеры

ØD [мм]

Внешний диаметр патрубка

ØD₁ [мм]

Внешний диаметр круглой лицевой панели

ØD₂ [мм]

Диаметр круглого дизайна

ØD₃ [мм]

Диаметр круглой статической камеры

□Q₁ [мм]

Внешний размер квадратной лицевой панели

□Q₂ [мм]

Размеры квадратного дизайна

□Q₃ [мм]

Размеры квадратной статической камеры

H₁ [мм]

Расстояние (высота) от нижнего края подвесного потолка до нижнего края лицевой панели диффузора

H₂ [мм]

Высота потолочного диффузора, от нижнего края подвесного потолка до верхнего края патрубка

H₃ [мм]

Высота потолочного диффузора со статической камерой, от нижнего края подвесного потолка до верхнего края статической камеры или патрубка

A [мм]

Положение патрубка, в соответствии с расстоянием от центральной линии патрубка до нижнего края подвесного потолка

C [мм]

Длина патрубка

m [кг]

Вес

Обозначения

L_{WA} [дБ(А)]

Взвешенный уровень звуковой мощности шума генерируемого воздушным потоком

Ḃ [м³/ч] и [л/с]

Расход воздуха

Δt_z [K]

Разность температур приточного воздуха и в помещении

Δp_t [Па]

Общий перепад давления

Все уровни звуковой мощности основаны на 1 пВт.