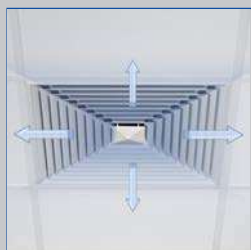


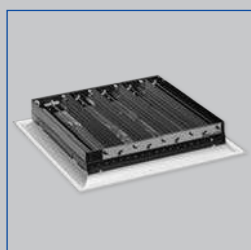
Потолочные диффузоры Серия ADLQ



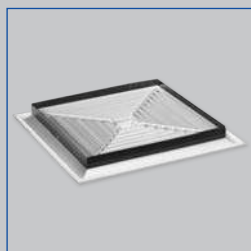
Горизонтальная подача воздуха



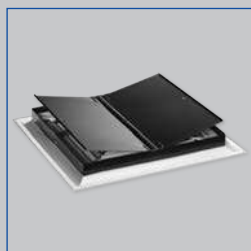
Со статической камерой



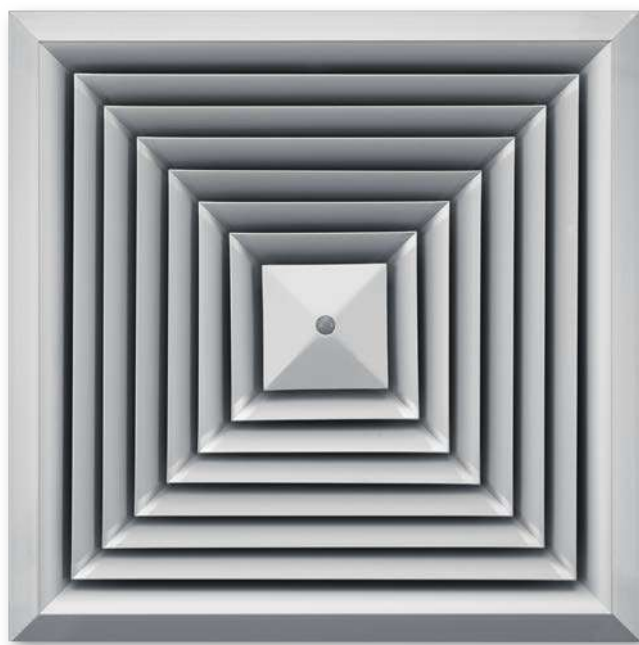
С заслонкой клапана



С соединительной рамкой



С двустворчатым клапаном



Для горизонтальной подачи приточного воздуха в четырех направлениях, с неподвижными направляющими лопатками, лицевая панель диффузора из алюминия

Потолочные диффузоры с квадратной лицевой панелью

- Типоразмеры 250, 300, 400, 500, 600, 625
- Уровень расхода воздуха 20 – 665 л/с или 72 – 2394 м³/ч
- Квадратная лицевая панель
- Лицевая панель изготовлена из алюминия с анодированным покрытием
- Для приточного и вытяжного воздуха
- Для систем с переменным и постоянным расходом воздуха
- Для всех типов потолков
- Быстрое выравнивание температур и снижение скорости воздушного потока достигается благодаря высокому уровню эжекции

Дополнительное оборудование и аксессуары

- Лицевая панель диффузора может быть окрашена в цвета RAL CLASSIC
- Горизонтальное или вертикальное подсоединение к воздуховоду
- Регулирующие пластины для изменения направления подачи воздуха
- Монтажная планка для установки в воздуховод без статической камеры
- Статическая камера с точкой измерения и заслонкой клапана с гибкой тягой

Серия		Стр.
ADLQ	Общая информация	ADLQ – 2
	Функция	ADLQ – 4
	Технические характеристики	ADLQ – 6
	Быстрый подбор	ADLQ – 7
	Описание для спецификации	ADLQ – 9
	Код заказа	ADLQ – 10
	Варианты исполнения	ADLQ – 11
	Размеры и вес	ADLQ – 13
	Технические детали	ADLQ – 16
	Примеры монтажа	ADLQ – 17
	Информация по монтажу	ADLQ – 18
	Ввод в эксплуатацию	ADLQ – 21
	Основная информация и спецификация	ADLQ – 23

Применение

Применение

- Потолочные диффузоры серии ADLQ подходят для приточной или вытяжной вентиляции для создания комфортных условий в помещениях
- Привлекательный элемент дизайна для архитекторов и заказчиков с высокими эстетическими требованиями
- Горизонтальная подача приточного воздуха в четырех направлениях для смешения воздушных потоков
- Быстрое выравнивание температур и снижение скорости воздушного потока достигается благодаря высокому уровню эжекции
- Для систем с переменным и постоянным расходом воздуха

- Разность температур приточного воздуха и воздуха в помещении от –10 до +10 К
- Для помещений с высотой потолков до 4 м (нижний край подвесного потолка)
- Для всех типов потолков

Характеристики

- Горизонтальная подача приточного воздуха в четырех направлениях
- Лицевая панель из алюминия
- Для всех типов потолков
- Горизонтальное или вертикальное подсоединение к воздуховоду

Типоразмеры

- 250, 300, 400, 500, 600, 625

Описание

Вариант исполнения

- Квадратная лицевая панель

Подсоединение

- А: Только лицевая панель
- АR: Вертикальное подключение к воздуховоду, с соединительной рамкой
- АG: Вертикальное подключение к воздуховоду, со створками
- С: Вертикальное подсоединение к воздуховоду с двустворчатым клапаном
- АK: Горизонтальное подключение к воздуховоду, со статической камерой

Элементы конструкции и характеристики

- Квадратная лицевая панель с неподвижными направляющими лопатками
- Внешняя панель диффузора
- Простая установка лицевой панели диффузора при помощи центрального соединительного винта с декоративным колпачком

Аксессуары

- Уплотнение

Особенности конструкции

- Патрубок для присоединения к круглым воздуховодам согласно EN 1506 или EN 13180

Материалы и покрытие

- Лицевая панель изготовлена из экструдированного алюминиевого профиля
- АК: Статическая камера и перемычка изготовлены из оцинкованной листовой стали
- Х: Статическая камера изготовлена из пластика и оцинкованной листовой стали
- Соединительная рамка и двустворчатый клапан изготовлены из листовой стали
- Уплотнение изготовлено из резины
- Доп. принадлежности с гальванопокрытием RAL 9005, цвет черный
- Лицевая панель с анодированным покрытием E6-C-0, цвет естественный
- P1: С порошковым покрытием, цвета по RAL CLASSIC

Стандарты и нормативные документы

- Уровень звуковой мощности генерируемого шума измеряется в соответствии со стандартом EN ISO 5135

Техническое обслуживание

- Техническое обслуживание не требуется, материалы и конструкция не подвержены износу
- Технический контроль и очистка соответствуют нормам VDI 6022

Описание

Потолочные диффузоры направляют воздух из системы кондиционирования в помещение. Полученный на выходе из диффузора поток воздуха позволяет достичь высоких значений эжекции, тем самым быстро снижается скорость потока и выравнивается разница температур приточного воздуха и воздуха в помещении. Потолочные диффузоры могут применяться при большом уровне расхода воздуха. В результате происходит смешение потоков воздуха в зонах комфорта, с хорошим распределением воздушных струй во всем

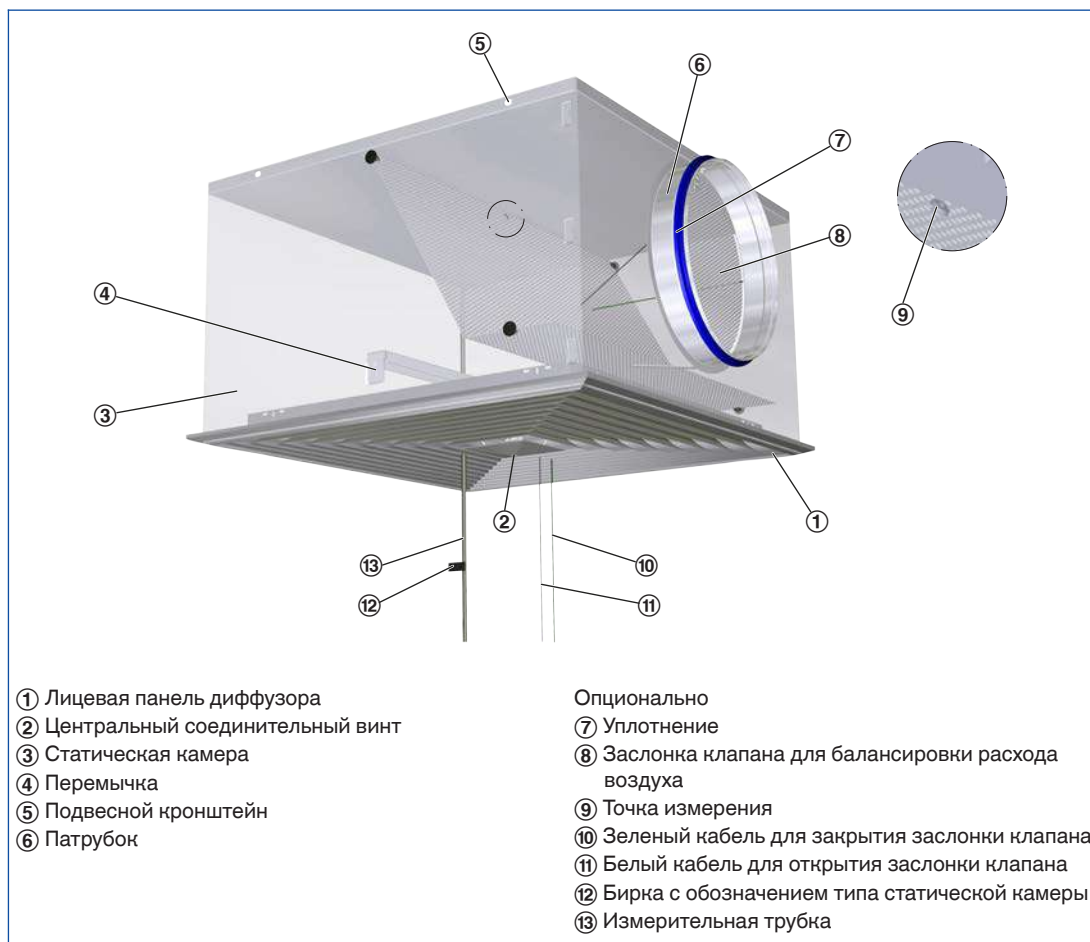
помещении и небольшим турбулентным вихрем в зоне пребывания людей.

Потолочные диффузоры серии ADLQ имеют неподвижные направляющие лопатки.

Горизонтальная подача воздуха в четырех направлениях. Разница температур приточного воздуха и в помещении может колебаться от -10 до $+10$ К.

Для создания привлекательного целостного дизайна помещения диффузоры серии ADLQ могут также использоваться и для вытяжной вентиляции.

Схематическое изображение диффузора серии ADLQ, со статической камерой для горизонтального подключения к воздуховоду

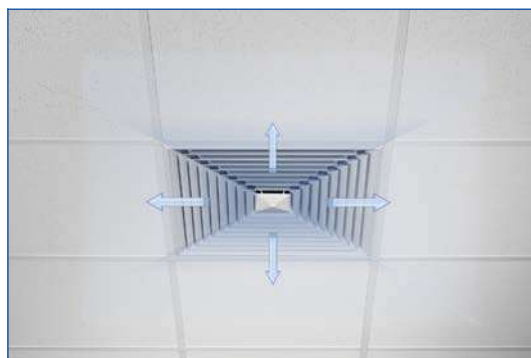


- ① Лицевая панель диффузора
- ② Центральный соединительный винт
- ③ Статическая камера
- ④ Перемычка
- ⑤ Подвесной кронштейн
- ⑥ Патрубок

- Опционально
- ⑦ Уплотнение
- ⑧ Заслонка клапана для балансировки расхода воздуха
- ⑨ Точка измерения
- ⑩ Зеленый кабель для закрытия заслонки клапана
- ⑪ Белый кабель для открытия заслонки клапана
- ⑫ Бирка с обозначением типа статической камеры
- ⑬ Измерительная трубка

Схема воздушных потоков

Горизонтальная подача воздуха



Типоразмеры	250, 300, 400, 500, 600, 625 мм
Мин. уровень расхода воздуха	20 – 250 л/с или 72 – 900 м ³ /ч
Макс. уровень расхода воздуха, при $L_{WA} \cong 50$ дБ(А)	575 – 665 л/с или 2070 – 2394 м ³ /ч
Разность температур приточного воздуха и в помещении	-10 до +10 К

Таблицы быстрого подбора позволяют легко определить уровень расхода воздуха и соответствующие уровни звуковой мощности и перепада давления.

Макс. расход воздуха рассчитывается при уровне звуковой мощности припл. 50 дБ (А).

Для более детального подбора диффузоров воспользуйтесь нашей программой подбора оборудования Easy Product Finder.

ADLQ-A, ADLQ-AR (приточный воздух), уровень звуковой мощности и общий перепад давления

Типоразмер	\dot{V}		Δp_t	L_{WA}
	л/с	м³/ч	Па	дБ(А)
250	20	72	3	18
	50	180	20	30
	80	288	50	41
	105	378	86	50
300	35	126	3	<15
	80	288	14	24
	125	450	35	35
	175	630	68	50
400	75	270	2	<15
	175	630	13	25
	280	1008	34	38
	385	1386	65	50
500	135	486	3	<15
	270	972	10	25
	505	1818	36	47
	545	1962	42	50
600	220	792	3	21
	380	1368	9	33
	535	1926	17	42
	675	2430	27	50
625	250	900	3	20
	390	1404	7	33
	540	1944	13	43
	665	2394	19	50

ADLQ-AK (приточный воздух), уровень звуковой мощности и общий перепад давления

Типоразмер	\dot{V} л/с	\dot{V} м³/ч	Положение заслонки клапана					
			0°		45°		90°	
			Δp_t	L_{WA}	Δp_t	L_{WA}	Δp_t	L_{WA}
			Па	дБ(А)	Па	дБ(А)	Па	дБ(А)
250	20	72	5	<15	6	<15	11	<15
	40	144	20	30	24	29	42	30
	60	216	46	42	54	41	95	42
	85	306	92	51	108	51	190	52
300	35	126	6	<15	9	<15	20	18
	70	252	26	30	37	32	81	38
	100	360	52	41	75	43	166	48
	130	468	89	50	126	51	280	57
400	75	270	9	<15	15	19	32	29
	130	468	27	31	44	38	95	45
	185	666	54	42	90	48	192	58
	230	828	84	50	138	56	297	69
500	135	486	12	15	18	23	42	35
	210	756	29	32	45	39	101	49
	285	1026	53	42	82	48	185	60
	360	1296	84	50	131	57	295	71
600	220	792	12	22	19	25	50	34
	330	1188	27	33	43	39	112	46
	440	1584	48	43	77	49	198	55
	540	1944	72	50	116	56	299	63
625	250	900	14	22	27	33	63	39
	330	1188	25	32	47	42	110	47
	410	1476	38	39	73	50	170	53
	575	2070	75	50	143	64	333	67

Описание для спецификации содержит общую информацию о продукции. Описания для других вариантов исполнения могут быть сформированы при помощи программы подбора Easy Product Finder.

Потолочные диффузоры с квадратной лицевой панелью. Подходят для приточных и вытяжных систем для применения в зонах комфорта.

Лицевая панель диффузора с неподвижными направляющими лопатками для горизонтальной подачи приточного воздуха в четырех направлениях. Для установки во все типы подвесных потолков.

Устройство полностью готово к установке и состоит из алюминиевой лицевой панели с неподвижными направляющими лопатками, внешней панели диффузора с уплотнением по периметру и соединительной рамкой, створок встречного вращения, двустворчатого клапана или статической камеры.

Лицевая панель крепится центральным соединительным винтом.

Уровень звуковой мощности генерируемого шума измеряется в соответствии со стандартом EN ISO 5135.

Характеристики

- Горизонтальная подача приточного воздуха в четырех направлениях
- Лицевая панель из алюминия
- Для всех типов потолков
- Горизонтальное или вертикальное подсоединение к воздухопроводу

Материалы и покрытие

- Лицевая панель изготовлена из экструдированного алюминиевого профиля
- АК: Статическая камера и переключатель изготовлены из оцинкованной листовой стали
- Х: Статическая камера изготовлена из пластика и оцинкованной листовой стали
- Соединительная рамка и двустворчатый клапан изготовлены из листовой стали
- Уплотнение изготовлено из резины
- Доп. принадлежности с гальванопокрытием RAL 9005, цвет черный
- Лицевая панель с анодированным покрытием Е6-С-0, цвет естественный
- Р1: С порошковым покрытием, цвета по RAL CLASSIC

Технические характеристики

- Типоразмеры: 250, 300, 400, 500, 600, 625 мм
- Мин. уровень расхода воздуха: 20 – 250 л/с или 72 – 900 м³/ч
- Макс. уровень расхода воздуха, где $L_{WA} \cong 50$ дБ(А): 575 – 665 л/с или 2070 – 2394 м³/ч
- Разность температур приточного воздуха и в помещении: –10 до +10 К

Информация для подбора

- \dot{V} _____
[м³/ч]
 - Δp_t _____
[Па]
- Шум, генерируемый воздушным потоком
- L_{WA} _____
[дБ(А)]

ADLQ

ADLQ – ZH – M – L / 500 / / P1 – RAL ...						
1	2	3	4	5	6	7

1 Серия

ADLQ Потолочный диффузор

2 Подсоединение

- A** Только лицевая панель
- AR** Вертикальное, с соединительной рамкой
- AG** Вертикальное, со створками (не подходит для типоразмера 250)
- C** Вертикальное, с двустворчатым клапаном
- ZH** Горизонтальное, приточный воздух, со статической камерой
- АН** Горизонтальное, вытяжной воздух, со статической камерой

3 Заслонка клапана для балансировки расхода воздуха

Не указано: без заслонки клапана
Только для подсоединения ZH, АН

- M** С заслонкой клапана
- MN** С гибкой тягой и точкой измерения

4 Аксессуары

- Не указано: без аксессуаров
- L** С уплотнением (только со статической камерой)

Пример заказа: ADLQ-AK-M-L/500

Подсоединение	Горизонтальное, со статической камерой
Заслонка клапана для балансировки расхода воздуха	С заслонкой клапана
Аксессуары	С уплотнением
Типоразмер	500
Наружная поверхность	RAL 9010, чистый белый, степень блеска 50 %

5 Типоразмер [мм]

- 250**
- 300**
- 400**
- 500**
- 600**
- 625**

6 Перемычка

- Не указано: без перемычки
- E1** С монтажной планкой для воздуховода
- G1** Со стандартной перемычкой

7 Наружная поверхность

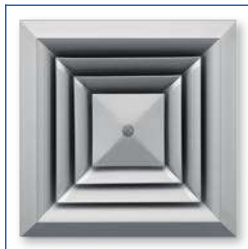
- Не указано: анодированное покрытие, E6-C-0, цвет естественный
- P1** Порошковое покрытие, цвет по RAL CLASSIC

Степень блеска
RAL 9010 50 %
RAL 9006 30 %
Все другие цвета RAL 70 %

ADLQ/250



ADLQ/300



ADLQ/400



ADLQ/500



ADLQ/600



ADLQ/625



ADLQ-A

Созданы для обеспечения высочайшего уровня комфорта

Вместе с известными дизайнерами и архитекторами мы разработали диффузоры и решетки для монтажа в потолок, стены, лестницы и пол, которые не только являются самостоятельными элементами дизайна, но и отвечают всем требованиям по вентиляции и звукоизоляции.

Вариант исполнения

- Потолочный диффузор с квадратной лицевой панелью

Типоразмеры

- 250, 300, 400, 500, 600, 625

Элементы конструкции и характеристики

- Квадратная лицевая панель
- Простая установка лицевой панели диффузора при помощи центрального соединительного винта с декоративным колпачком

ADLQ-AR

Созданы для обеспечения высочайшего уровня комфорта

Вместе с известными дизайнерами и архитекторами мы разработали диффузоры и решетки для монтажа в потолок, стены, лестницы и пол, которые не только являются самостоятельными элементами дизайна, но и отвечают всем требованиям по вентиляции и звукоизоляции.

Вариант исполнения

- Потолочный диффузор с квадратной лицевой панелью

- С соединительной рамкой

Типоразмеры

- 250, 300, 400, 500, 600, 625

Элементы конструкции и характеристики

- Квадратная лицевая панель
- Соединительная рамка для установки диффузора в вертикальные воздухопроводы
- Простая установка лицевой панели диффузора при помощи центрального соединительного винта с декоративным колпачком

ADLQ-C

Созданы для обеспечения высочайшего уровня комфорта

Вместе с известными дизайнерами и архитекторами мы разработали диффузоры и решетки для монтажа в потолок, стены, лестницы и пол, которые не только являются самостоятельными элементами дизайна, но и

отвечают всем требованиям по вентиляции и звукоизоляции.

Вариант исполнения

- Потолочный диффузор с квадратной лицевой панелью
- С соединительной рамкой
- С двустворчатым клапаном

Типоразмеры

- 250, 300, 400, 500, 600, 625

Элементы конструкции и характеристики

- Квадратная лицевая панель
- Соединительная рамка для установки диффузора в вертикальные

воздухопроводы

- Двустворчатый клапан для балансировки расхода воздуха
- Простая установка лицевой панели диффузора при помощи центрального соединительного винта с декоративным колпачком

ADLQ-AG

Созданы для обеспечения высочайшего уровня комфорта

Вместе с известными дизайнерами и архитекторами мы разработали диффузоры и решетки для монтажа в потолок, стены, лестницы и пол, которые не только являются самостоятельными элементами дизайна, но и отвечают всем требованиям по вентиляции и звукоизоляции.

Вариант исполнения

- Потолочный диффузор с квадратной лицевой панелью
- С соединительной рамкой
- Со створками встречного вращения

Типоразмеры

- 250, 300, 400, 500, 600, 625

Элементы конструкции и характеристики

- Квадратная лицевая панель с неподвижными направляющими лопатками
- Внешняя панель диффузора
- Простая установка лицевой панели диффузора при помощи центрального соединительного винта с декоративным колпачком
- Соединительная рамка для установки диффузора в вертикальные воздухопроводы
- Заслонка клапана для балансировки расхода воздуха

ADLQ-AK

Созданы для обеспечения высочайшего уровня комфорта

Вместе с известными дизайнерами и архитекторами мы разработали диффузоры и решетки для монтажа в потолок, стены, лестницы и пол, которые не только являются самостоятельными элементами дизайна, но и отвечают всем требованиям по вентиляции и звукоизоляции.

Вариант исполнения

- Потолочный диффузор с квадратной лицевой панелью
- Со статической камерой для горизонтального подключения к воздухопроводу

Типоразмеры

- 250, 300, 400, 500, 600, 625

Элементы конструкции и характеристики

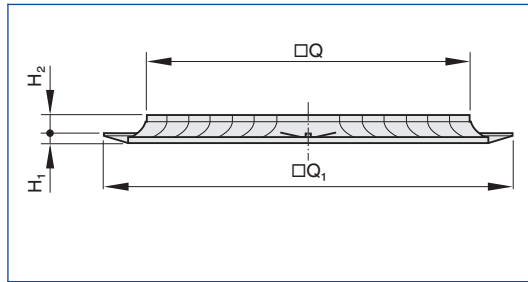
- Квадратная лицевая панель

- Статическая камера для горизонтального подключения к воздухопроводу
- Квадратное отверстие для установки лицевой панели
- Выравниватель потока обеспечивает равномерную подачу воздуха через диффузор (приточный воздух)
- Простая установка лицевой панели диффузора при помощи центрального соединительного винта с декоративным колпачком
- Заслонка для балансировки расхода воздуха (опционально)
- Точка измерения и заслонка клапана с гибкой тягой для регулирования расхода воздуха (опционально)
- Уплотнение (опционально)

Особенности конструкции

- Патрубок для присоединения к круглым воздухопроводам согласно EN 1506 или EN 13180

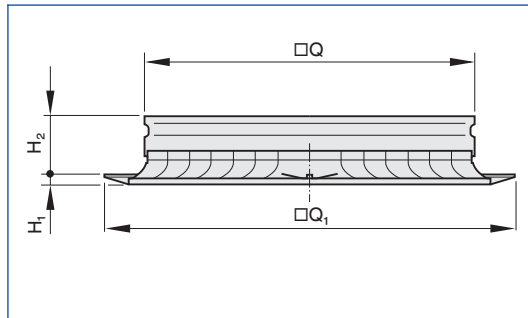
ADLQ-A



ADLQ-A

Типоразмер	$\square Q$	$\square Q_1$	H_1	H_2	m
	мм	мм	мм	мм	кг
250	140	248	13	29	0.5
300	190	298	13	29	0.7
400	290	398	13	29	1.3
500	390	498	13	29	1.8
600	490	598	13	29	2.5
625	515	623	13	29	2.6

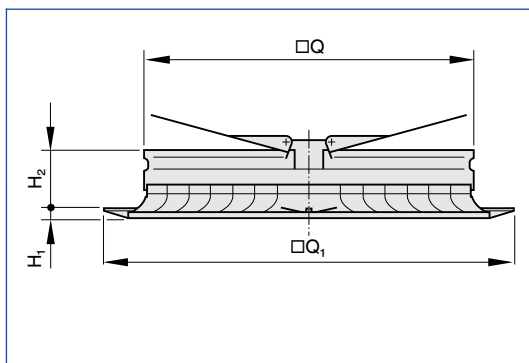
ADLQ-AR



ADLQ-AR

Типоразмер	$\square Q$	$\square Q_1$	H_1	H_2	m
	мм	мм	мм	мм	кг
250	143	248	13	52	0.7
300	193	298	13	52	1.0
400	293	398	13	52	1.7
500	393	498	13	52	2.3
600	493	598	13	52	3.0
625	518	623	13	52	3.2

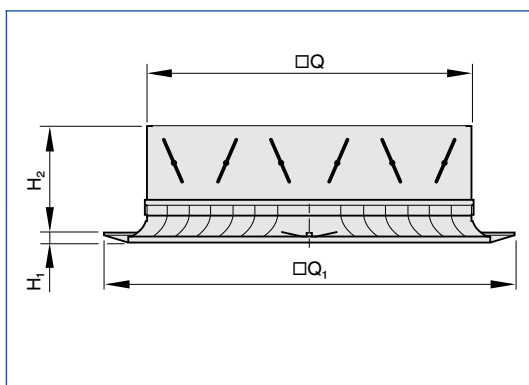
ADLQ-C



ADLQ-C

Типоразмер	$\square Q$	$\square Q_1$	H_1	H_2	M
	MM	MM	MM	MM	кг
250	143	248	13	52	1.2
300	193	298	13	52	1.7
400	293	398	13	52	2.9
500	393	498	13	52	4.2
600	493	598	13	52	5.9
625	518	623	13	52	6.3

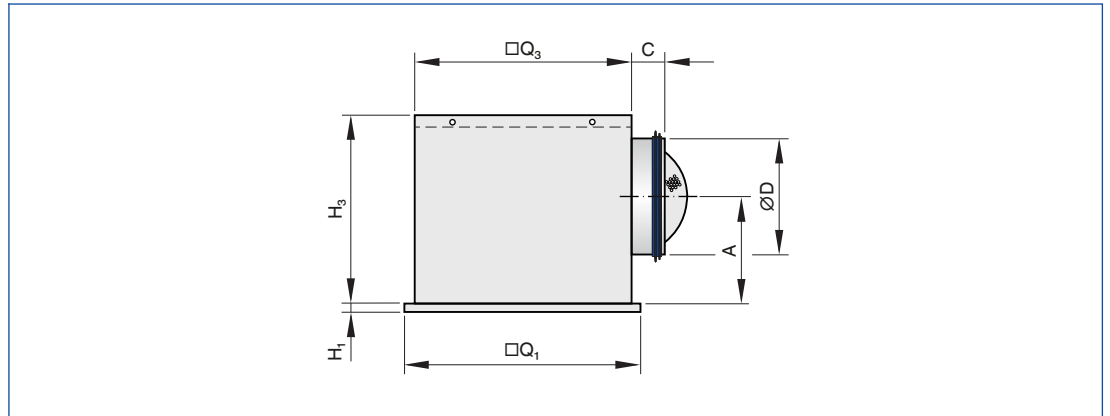
ADLQ-AG



ADLQ-AG

Типоразмер	$\square Q$	$\square Q_1$	H_1	H_2	M
	MM	MM	MM	MM	кг
250	143	248	13	95	0.9
300	193	298	13	95	1.4
400	293	398	13	95	2.5
500	393	498	13	95	3.6
600	493	598	13	95	5.0
625	518	623	13	95	5.6

Квадратная лицевая панель со статической камерой для горизонтального подключения к воздуховоду

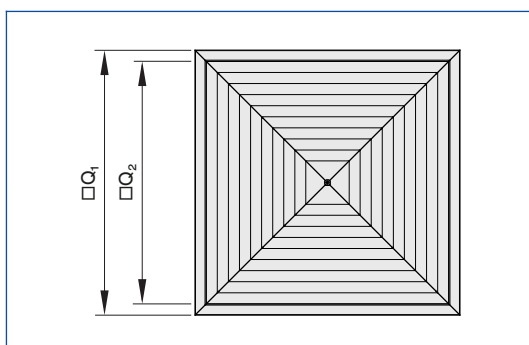


ADLQ-AK

Типоразмер	□Q ₁	H ₁	□Q ₃	H ₃	ØD	A	C	Статическая камера	м кг
	мм	мм	мм	мм	мм	мм	мм		
250	248	13	216	250	158	139	50	AK-Uni-008	2.7
300	298	13	266	250	158	139	50	AK-Uni-009	3.4
400	398	13	372	295	198	164	50	AK-Uni-002	5.8
500	498	13	476	345	248	189	48	AK-Uni-010	8.5
600	598	13	567	410	313	222	50	AK-Uni-011	11.6
625	623	13	567	410	313	222	50	AK-Uni-011	11.8

Вес применим для приточного исполнения

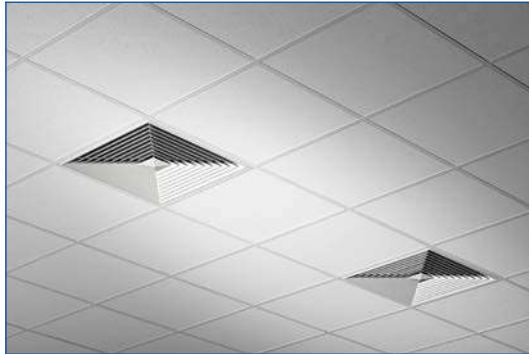
Лицевая панель ADLQ



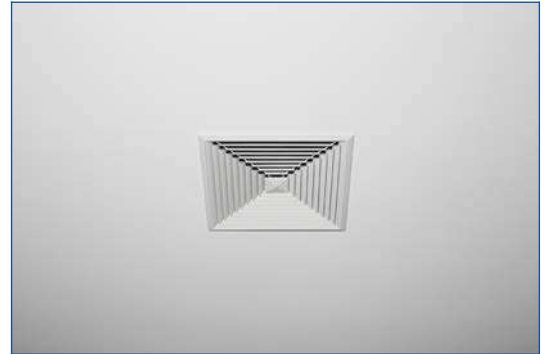
ADLQ

Типоразмер	Q_1	Q_2	A_{eff} м ²
	мм	мм	
250	248	198	0.0095
300	298	248	0.0175
400	398	348	0.0370
500	498	448	0.0675
600	598	548	0.1100
625	623	573	0.1230

Монтаж в потолки с Т-образными
профилями, расположение в ряд



Монтаж в сплошные подвесные потолки

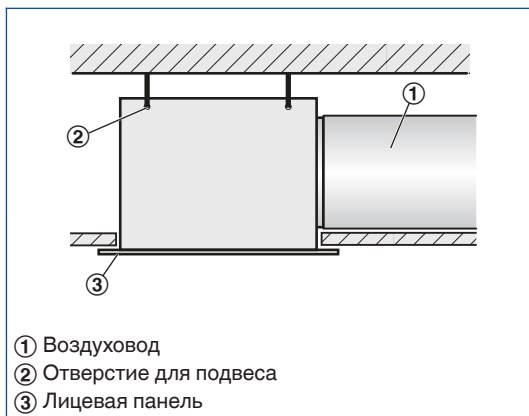


Монтаж и ввод в эксплуатацию

- Предпочтительно для помещений с высотой потолка до 4.0 м
- Монтаж заподлицо с потолком
- Горизонтальное или вертикальное подсоединение к воздуховоду
- При необходимости балансировка расхода воздуха осуществляется при помощи заслонки клапана

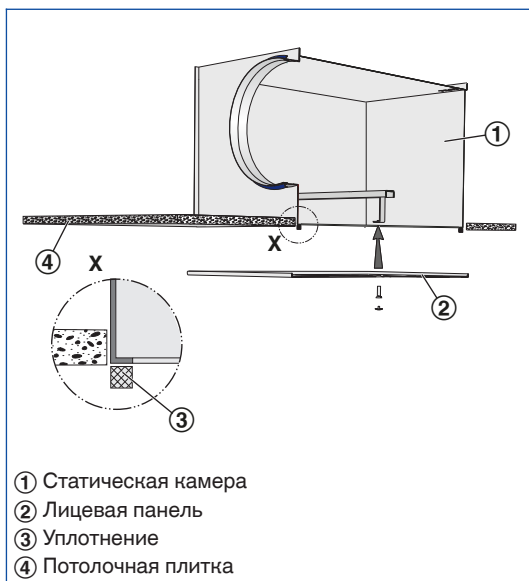
Схематические рисунки иллюстрируют детали монтажа.

Монтаж вровень с уровнем потолка с квадратной статической камерой



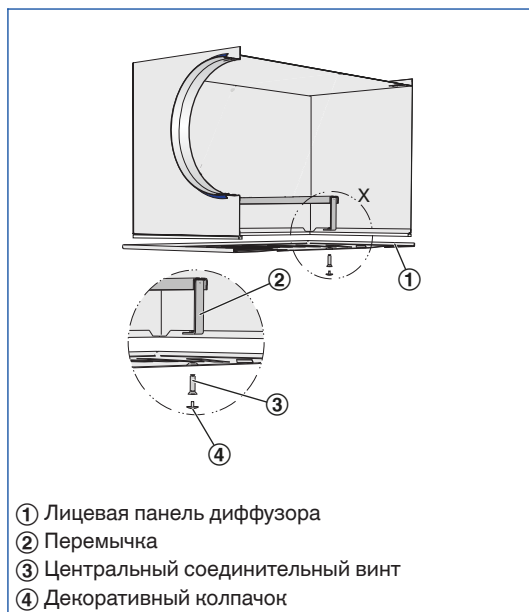
- Горизонтальное подсоединение к воздуховоду
- Четыре отверстия для подвеса
- Подвес при помощи тросиков, проволоки или металлических крючков (заказывается у другого поставщика)

Лицевая панель – уплотнение



- Самоклеющееся уплотнение (поставляется в комплекте) крепится на нижнюю кромку статической камеры, работы выполняются специалистами

**Лицевая панель – центральный
соединительный винт**

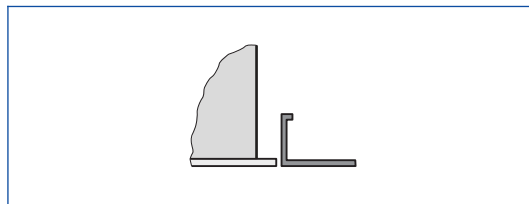


- ① Лицевая панель диффузора
- ② Перемычка
- ③ Центральный соединительный винт
- ④ Декоративный колпачок

- Лицевая панель диффузора крепится к перемычке статической камеры при помощи центрального винта
- Закрепите декоративный колпачок

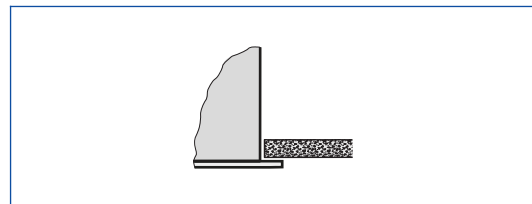
Типы потолков

Монтаж в растровые потолки



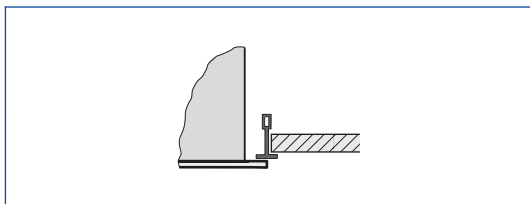
- Установите статическую камеру в потолок
- Потолочная плитка растрового потолка подвешивается отдельно от потолочного диффузора
- Лицевая панель диффузора устанавливается после завершения монтажа потолка

Монтаж в сплошные подвесные потолки



- Прикрепите статическую камеру (включая лицевую панель при необходимости) к потолку
- Необходимо выровнять гипсокартонную потолочную плитку
- При необходимости лицевая панель диффузора фиксируется после завершения монтажа потолка

Монтаж в потолки с Т-образными профилями



- Установите статическую камеру в потолок
- Потолки с Т-образными профилями подвешиваются независимо от потолочного диффузора
- Закрепите лицевую панель под Т-образными профилями после завершения монтажа потолка

Балансировка расхода воздуха

Если несколько диффузоров подсоединены только к одному регулятору расхода воздуха, может потребоваться балансировка расхода воздуха.

- Потолочные диффузоры с универсальной статической камерой и заслонкой клапана (вариант -M): Для доступа к заслонке клапана необходимо снять лицевую панель диффузора; заслонка клапана может быть установлена в любую позицию на промежутке от 0 до 90°
- Потолочные диффузоры с универсальной статической камерой, заслонкой клапана и точкой измерения (вариант -MN): Лицевую панель диффузора не нужно снимать; заслонка клапана регулируется при помощи гибкой тяги (белый и зеленый кабель).

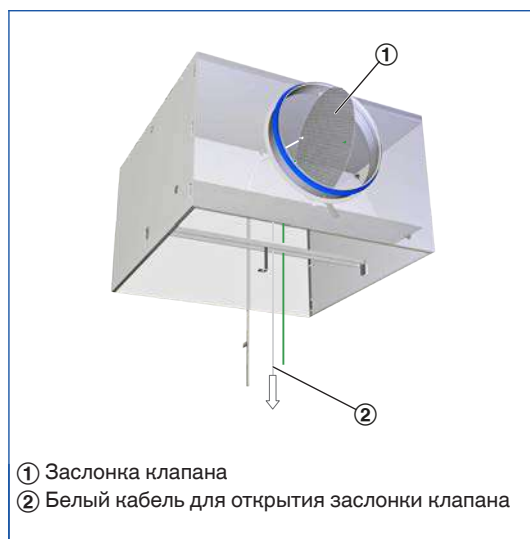
Измерение расхода воздуха

Потолочные диффузоры с универсальной статической камерой, заслонкой клапана и точкой измерения (вариант -MN) позволяют регулировать уровень расхода воздуха без снятия лицевой панели

- Подсоедините измерительную трубку к цифровому манометру
- Снимите эффективное давление
- Найдите уровень расхода воздуха по графику или просчитайте его
- При необходимости отрегулируйте положение заслонки клапана при помощи гибкой тяги

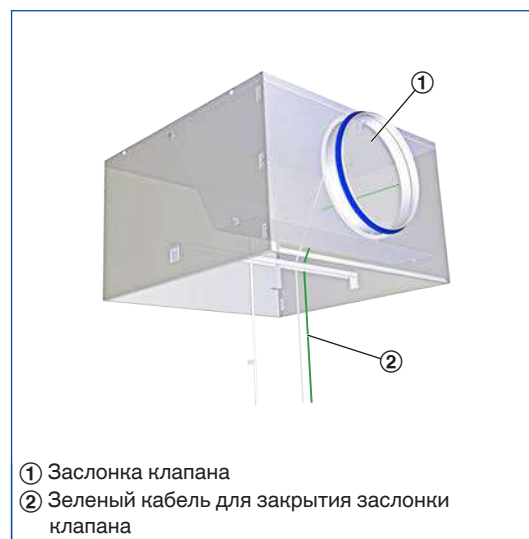
График прилагается к каждой статической камере типа AK-Uni.

AK-Uni-...-MN Балансировка расхода воздуха



Открыт, 0°

AK-Uni-...-MN Балансировка расхода воздуха



Закрыт, 90°

AK-Uni-...-MN измерение уровня расхода воздуха



Расчет расхода воздуха при плотности 1.2 нг/м³

$$\dot{V} = C \times \sqrt{\Delta p_w}$$

Расчет расхода воздуха при других плотностях воздуха

$$\dot{V} = C \times \sqrt{\Delta p_w} \times \sqrt{\frac{1.2}{\rho}}$$

Основные размеры

$\varnothing D$ [мм]

Внешний диаметр патрубка

$\varnothing D_1$ [мм]

Внешний диаметр круглой лицевой панели

$\varnothing D_2$ [мм]

Диаметр круглого дизайна

$\varnothing D_3$ [мм]

Диаметр круглой статической камеры

$\square Q_1$ [мм]

Внешний размер квадратной лицевой панели

$\square Q_2$ [мм]

Размеры квадратного дизайна

$\square Q_3$ [мм]

Размеры квадратной статической камеры

H_1 [мм]

Расстояние (высота) от нижнего края подвесного потолка до нижнего края лицевой панели диффузора

H_2 [мм]

Высота потолочного диффузора, от нижнего края подвесного потолка до верхнего края патрубка

H_3 [мм]

Высота потолочного диффузора со статической камерой, от нижнего края подвесного потолка до верхнего края статической камеры или патрубка

A [мм]

Положение патрубка, в соответствии с расстоянием от центральной линии патрубка до нижнего края подвесного потолка

C [мм]

Длина патрубка

m [кг]

Вес

Обозначения

L_{WA} [дБ(A)]

Взвешенный уровень звуковой мощности шума генерируемого воздушным потоком

\dot{V} [$m^3/ч$] и [л/с]

Расход воздуха

Δt_z [K]

Разность температур приточного воздуха и в помещении

Δp_t [Па]

Общий перепад давления

Все уровни звуковой мощности основаны на 1 пВт.