

Блоки управления ACW(E) 236



ACE - 236 - 60 - 3 R 1 R - T

- Тип блока управления (ACW — водяной нагрев, ACE — электрический нагрев)
- Тип применяемого контроллера (RLU 236)
- Суммарная мощность электронагревателей (9, 15, 22, 30, 45, 60, 75, 90)
- Подключение первого вентилятора/внешнего устройства управления (1 — однофазный, 3 — трёхфазный)
- Управление внешним устройством первого вентилятора (может отсутствовать)
- Подключение второго вентилятора/внешнего устройства управления (1 — однофазный, 3 — трёхфазный, 0 — отсутствует)
- Управление внешним устройством второго вентилятора (может отсутствовать)
- Расширение блока управления — недельный таймер (может отсутствовать)

Используется для управления приточными и приточно-вытяжными установками с водяным или электрическим нагревом и с водяным или фреоновым охлаждением воздуха. Блоки основаны на программируемом контроллере RLU236 производства компании «Siemens», который работает в режиме пропорционально-интегрального регулятора. Управление и защита осуществляются при помощи релейных схем, а также специальных функций контроллера. Есть возможность плавного регулирования температуры при использовании электрических нагревателей за счет секционного подключения (до 6-ти ступеней).

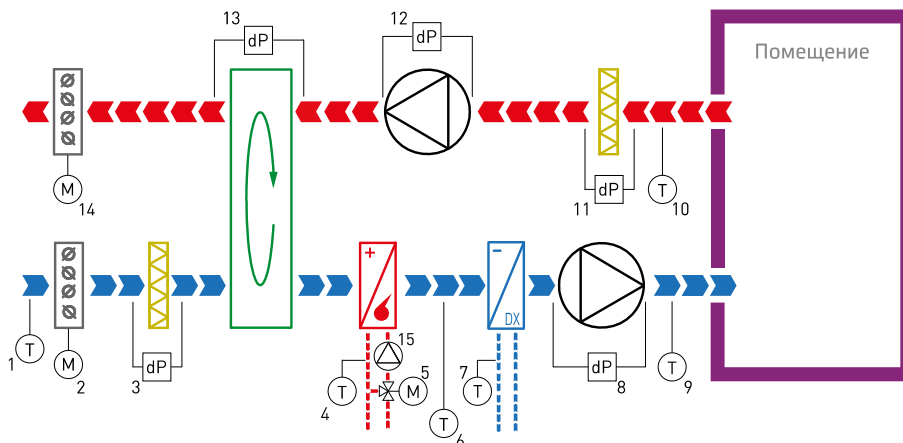
Блоки имеют пластиковую прозрачную крышку, под которой находятся все элементы управления. Степень защиты корпуса IP65 при закрытой крышке. Размер блоков: 380×570×140мм (54 модуля) или 275×570×140мм (36 модулей). Блоки управления вентиляционной установкой с электронагревателем мощностью 45кВт и выше имеют дополнительный металлический силовой шкаф размером 600×500×210мм.

Дополнительная защитная функция:

Активная защита от замерзания по температуре обратной воды: при падении температуры обратной воды ниже установленного значения автоматически открывается трёхходовой клапан и пускается насос отопительной воды; при достижении температуры воды предельного значения вентилятор отключается, закрывается заслонка наружного

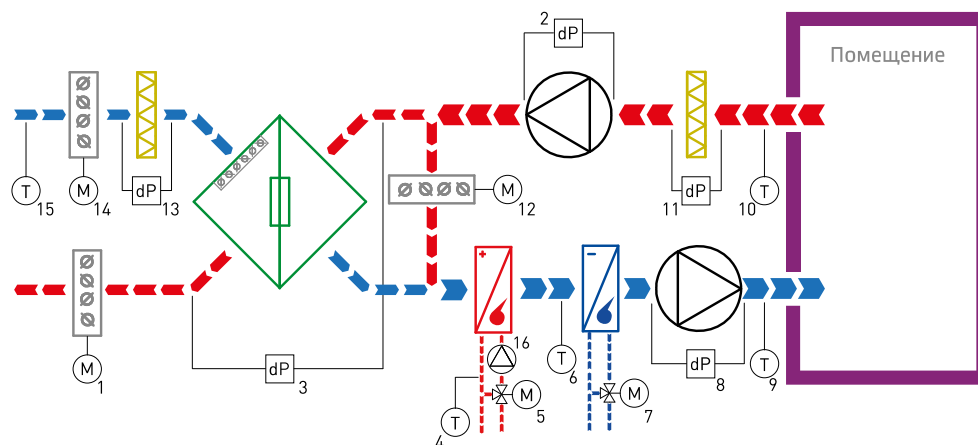
воздуха и трёхходовой клапан открывается на 100%; величины параметров защиты от замерзания могут настраиваться; повторный запуск системы при повышении температуры воды до предела пропорциональности возможен в одном из трёх режимов — автоматическом, ручном или полуавтоматическом (ручной сброс аварийного режима в случае более трёх срабатываний в течение получаса).

Приточно-вытяжная установка с роторным регенератором, водяным нагревателем и фреоновым охладителем



1, 9, 10 — Канальный датчик температуры; **2, 14** — Привод воздушной заслонки (24В или 230В); **3, 11** — Дифференциальное реле давления (контроль засорения фильтра); **4** — Датчик температуры обратной воды; **5** — Электропривод клапана отопительной воды (24В, сигнал управления 0-10В); **6** — Термостат защиты от обмерзания теплообменника; **7** — Термостат защиты от обмерзания испарителя; **8, 12** — Дифференциальное реле давления (контроль работы вентилятора); **13** — Дифференциальное реле давления (контроль обмерзания регенератора); **15** — Циркуляционный насос

Приточно-вытяжная установка с пластинчатым рекуператором, плавной рециркуляцией, водяным нагревом и водяным охлаждением



1, 12, 14 — Электропривод воздушной заслонки (24В, сигнал управления 0-10В); **2, 8** — Дифференциальное реле давления (контроль работы вентилятора); **3** — Дифференциальное реле давления (контроль обмерзания рекуператора); **4** — Датчик температуры обратной воды; **5** — Электропривод клапана отопительной воды (24В, сигнал управления 0-10В); **6** — Термостат защиты от замерзания теплообменника; **7** — Электропривод клапана хладоносителя (24В, сигнал управления 0-10В); **11, 13** — Дифференциальное реле давления (контроль засорения фильтра); **9, 10, 15** — Канальный датчик температуры; **16** — Циркуляционный насос

