

## Блоки управления ACW CR2



ACW - CR2 - 3 R 1 R - T1

- Тип блока управления (ACW – водяной нагрев)
- Тип применяемого контроллера (pCOx2AO с модулем расширения )
- Подключение первого вентилятора/внешнего устройства управления (1 – однофазный, 3 – трёхфазный)
- Управление внешним устройством первого вентилятора (может отсутствовать)
- Подключение второго вентилятора/внешнего устройства управления (1 – однофазный, 3 – трёхфазный, 0 – отсутствует)
- Управление внешним устройством второго вентилятора (может отсутствовать)
- Расширение блока управления – недельный таймер (может отсутствовать)

Используется для управления приточными и приточно-вытяжными установками с водяным нагревом и с водяным или фреоновым охлаждением воздуха. Блоки основаны на программируемом контроллере pCOx2AO производства компании «Carel», который работает в режиме пропорционально-интегрального регулятора. Управление и защита осуществляются при помощи релейных схем, а также специальных функций контроллера. Блоки имеют пластиковую прозрачную крышку, под которой находятся все элементы управления.

Степень защиты корпуса IP65 при закрытой крышке.

Размер блоков:

380×570×140мм (54 модуля).

### Дополнительные функции

В контроллере заложена возможность «нормального» запуска установки в режиме предварительного прогрева. Это достигнуто за счет возможности завышения температурной уставки приточного воздуха на определенное пользователем время при пуске установки в зимний период. Для использования этой функции необходимо подключение датчика температуры наружного воздуха и датчика температуры воды.

В качестве опции можно устанавливать карты, обеспечивающие работу в системах диспетчеризаций по одному из распространенных протоколов обмена данными: ModBus, BACNet(IP), LON, WEB. Активная защита от замерзания: отключение установки по температуре воды или воздуха.

### Возможности контроллера с модулем расширения

#### Входы:

- 8 аналоговых входов
- 10 дискретных входов

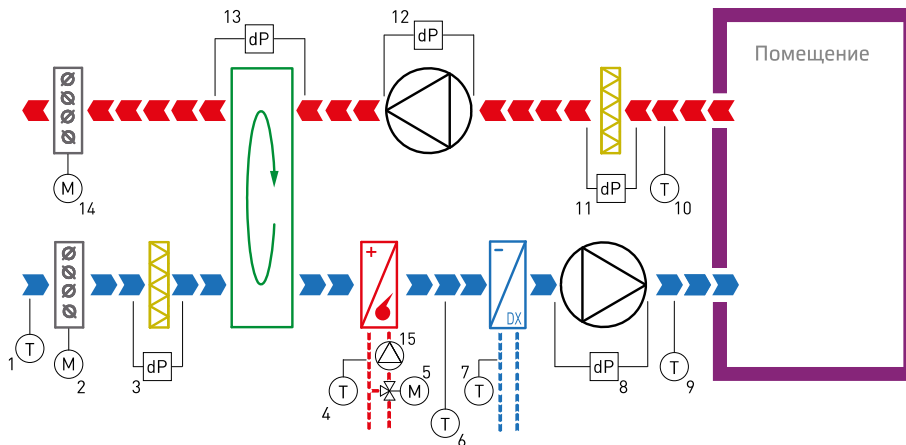
#### Выходы:

- 3 выхода 0–10V
- 9 релейных выходов

#### 1 контур регулирования

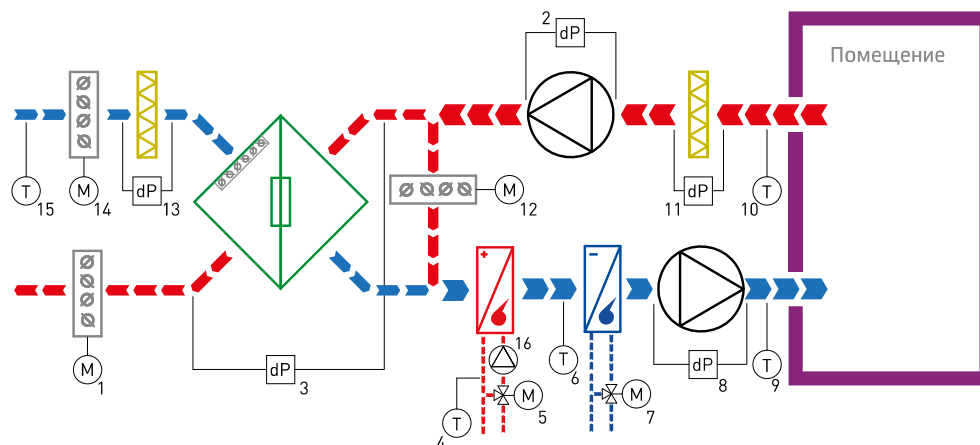


### Приточно-вытяжная установка с роторным регенератором, водяным нагревателем и фреоновым охладителем



**1, 9, 10** — Канальный датчик температуры; **2, 14** — Привод воздушной заслонки (24В или 230В); **3, 11** — Дифференциальное реле давления (контроль засорения фильтра); **4** — Датчик температуры обратной воды; **5** — Электропривод клапана отопительной воды (24В, сигнал управления 0-10В); **6** — Термостат защиты от обмерзания теплообменника; **7** — Термостат защиты от обмерзания испарителя; **8, 12** — Дифференциальное реле давления (контроль работы вентилятора); **13** — Дифференциальное реле давления (контроль обмерзания регенератора); **15** — Циркуляционный насос

### Приточно-вытяжная установка с пластинчатым рекуператором, плавной рециркуляцией, водяным нагревом и водяным охлаждением



**1, 12, 14** — Электропривод воздушной заслонки (24В, сигнал управления 0-10В); **2, 8** — Дифференциальное реле давления (контроль работы вентилятора); **3** — Дифференциальное реле давления (контроль обмерзания рекуператора); **4** — Датчик температуры обратной воды; **5** — Электропривод клапана отопительной воды (24В, сигнал управления 0-10В); **6** — Термостат защиты от замерзания теплообменника; **7** — Электропривод клапана хладоносителя (24В, сигнал управления 0-10В); **11, 13** — Дифференциальное реле давления (контроль засорения фильтра); **9, 10, 15** — Канальный датчик температуры (NTC 10К); **16** — Циркуляционный насос

