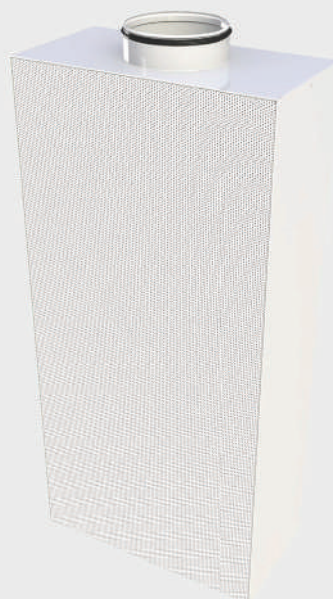


ZRE - Halton Zen Rectangular

Diffuseur à déplacement



- Large plage de débits
- Distribution uniforme de l'air primaire au travers de la tôle perforée, offrant ainsi des conditions optimales à proximité du diffuseur/ dans la zone de confort
- Diffusion d'air à basse vitesse horizontale (montage au sol) ou verticale (montage au plafond)
- Se monte indifféremment contre une paroi ou au plafond
- Panneau de façade et éléments internes métalliques démontables, facilitant le nettoyage du diffuseur et du conduit

- Raccordement circulaire ou rectangulaire avec joint caoutchouc (raccordement sur le dessus, le dessous, sur le côté ou à l'arrière).

Modèles & accessoires

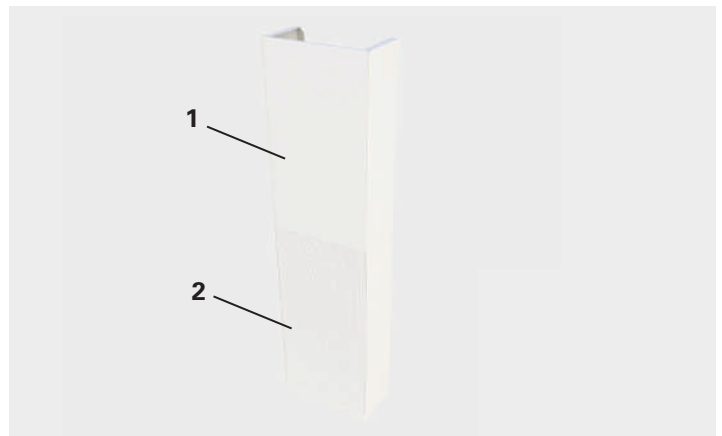
- Plusieurs positions du raccordement
- Fabrication en acier inoxydable (AISI 316)
- Modèle avec panneau avant renforcé (épaisseur 1,5 mm)
- Habillage de gaine
- Socle de montage
- cornière de fixation

MATÉRIAU ET FINITION

PIÈCE	MATÉRIAU	REMARQUE
Panneau avant	Tôle d'acier galvanisé perforée	Acier inoxydable AISI 316 en option
Plénum	Acier galvanisé	Acier inoxydable AISI 316 en option
Répartiteur de débit	Acier galvanisé	
Prise de pression	Plastique	
Piquage	Acier galvanisé	
Joint	Caoutchouc	
Habillage de gaine	Acier galvanisé	
Finition	Peinture époxy-polyester blanc RAL 9010 (30% brillance)	Couleurs spéciales sur demande

ACCESSOIRES ET OPTIONS

ACCESSOIRE	CODE	DESCRIPTION
Habillage de gaine (1)	DC	Longueurs standard 500 / 1000 / 1500 / 2000 mm
Socle de montage (2)	AB	Hauteur standard 100 mm
Socle de montage, modèle haut	SB	Hauteur standard 200 mm / dimensions = (taille de l'unité + 60 mm)
Baguette d'habillage	CL	Baguette d'habillage pour fixation dans le mur ou le plafond



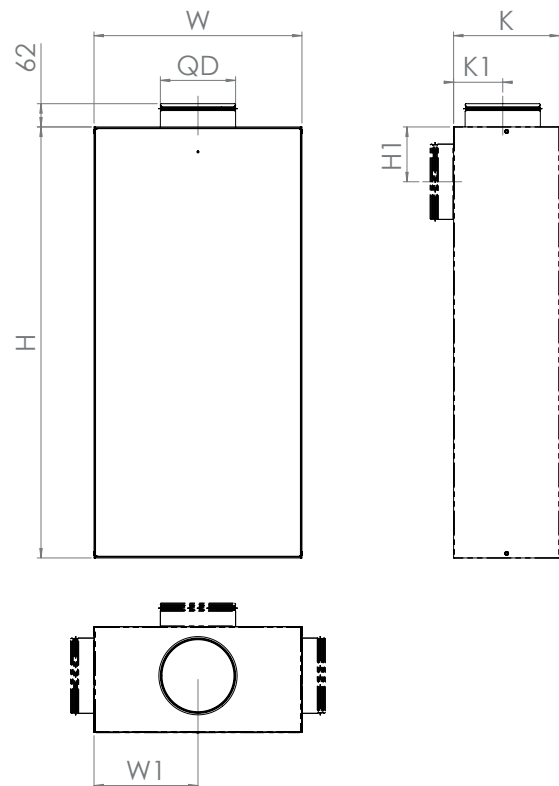
Options

- Habillage de gaine (DC) en tôle d'acier perforée (idem ZRE)
- Fabrication en acier inoxydable AISI 316
- Panneau avant plus épais (épaisseur 1,5 mm)
- Raccordement latéral de la gaine en option (gauche, droite ou arrière)

DIMENSIONS

Taille	W	H	W1	H1	K	K1	ØD
125	550	540	225	125	240	110	124
160	550	540	225	125	240	110	159
200	550	1140	225	145	280	130	199
250	660	1350	330	170	330	155	249
315	830	1600	415	200	400	188	314
400	950	2000	475	245	480	230	399
1000x300	1150	2000	575	-	380	180	998x298

- Socle de montage AB/ZRE : hauteur = 100 mm.
- Socle de montage SB/ZRE, modèle haut : hauteur = 200 mm, W = W+120, K = K+60.

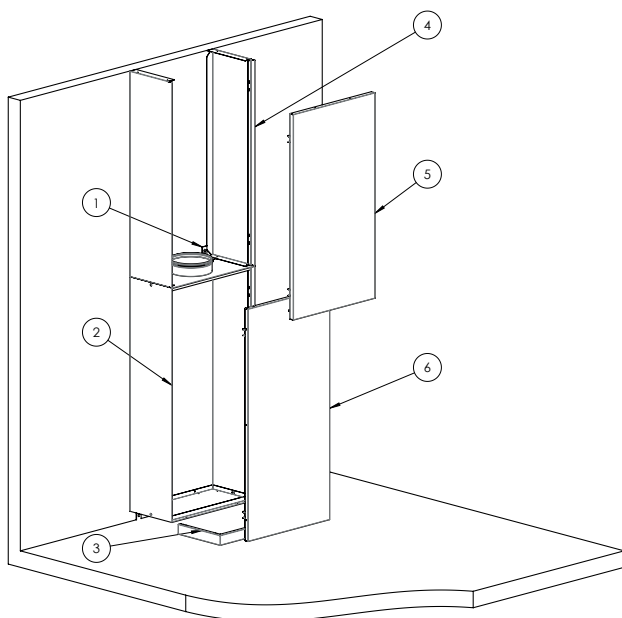


FONCTION

L'air est diffusé uniformément dans la pièce à travers le panneau avant du diffuseur Halton Zen Rectangular, à une température habituellement légèrement inférieure à celle de la pièce (1 à 5°C).

Le flux d'air descend jusqu'au sol puis se répand progressivement à basse vitesse dans le local. Lorsque la veine d'air rencontre une charge thermique, elle remonte par convection naturelle le long de la surface de cette charge. L'air chaud sera ensuite repris en partie haute de la zone. Le flux d'air à faible vitesse est dirigé vers l'avant de l'appareil.

L'appareil est conçu pour ne pas se colmater et s'ouvrir pour le nettoyage.



INSTALLATION

Installez le diffuseur Halton Zen Rectangular selon la procédure suivante :

A) Sans socle de montage AB/SB :

- Installez les 4 équerres de fixation sur le diffuseur (1).
- Placez le diffuseur (2) contre le mur et sécurisez-le à l'aide des équerres d'installation (fournies).

Avec socle de montage AB/SB :

- Fixez le socle AB/SB (6) au sol et installez le diffuseur (2) dessus.
- Fixez-le sur le dessus à l'aide des 2 équerres de fixation (fournies) (1)

B) Fixez les équerres de support de l'habillage de gaine DC(4) au mur, entre le diffuseur et le plafond, avec des vis (non fournies).

C) Après installation de la gaine, installez le panneau avant de l'habillage DC (5) avec des vis (non fournies).

D) Si l'habillage est composé de plusieurs éléments, sécurisez les éléments entre eux avec des vis (non fournies).

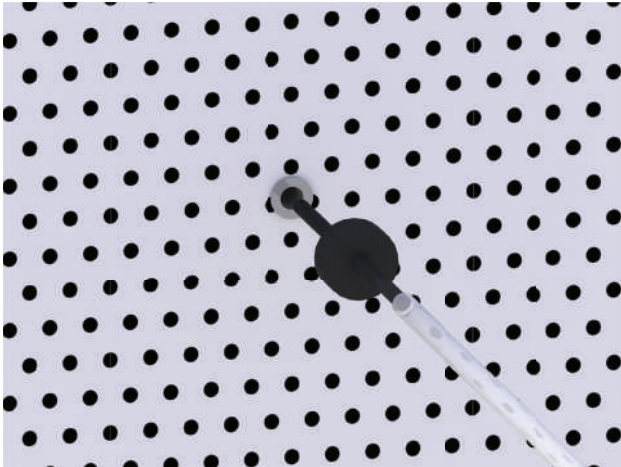
E) Installez le panneau avant du diffuseur(6).

RÉGLAGE

Le débit de soufflage du diffuseur Halton Zen Rectangular est déterminé en mesurant la pression différentielle depuis l'embout de mesure avec un manomètre. Cet embout est visible en face avant du diffuseur.

Utilisez une sonde de mesure compatible avec le diamètre de l'embout de mesure.

Utilisez ensuite du ruban adhésif ou un joint pour créer un joint étanche et ainsi obtenir des résultats précis.



Le débit d'air est calculé selon la formule ci-dessous :

$$q_v = k * \sqrt{\Delta p_m}$$

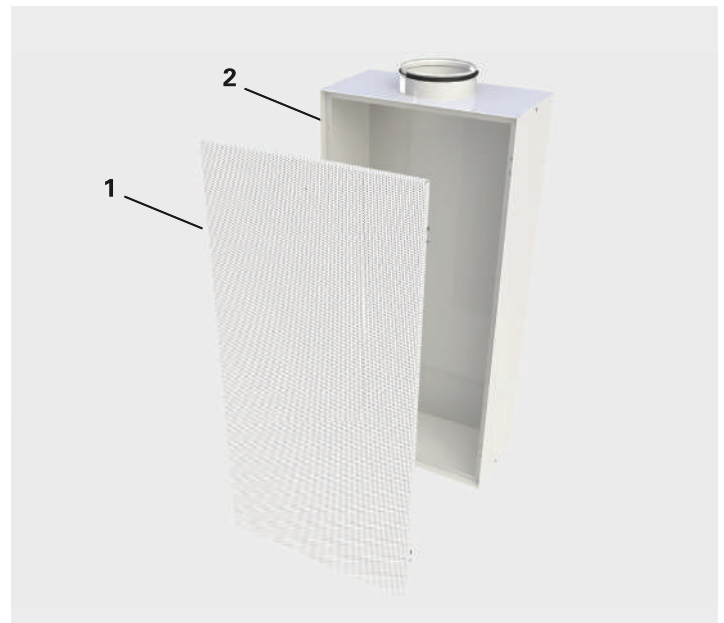
q_v : débit aéraulique instantané, l/s

k : facteur k

ΔP_m : pression différentielle mesurée par la sonde [Pa]

Facteur K selon diamètre du conduit (D) et emplacement du raccordement sur gaine (Côté - Dessus - Arrière) :

D	Côté	Dessus	Arrière
125	10.9	11.1	12.1
160	15.6	16.2	17.1
200	27.3	26.9	29.1
250	44.3	42.9	47.6
315	67.9	66.1	74.2
400	105.7	100.7	118.1
1000X300		166.3	



ENTRETIEN

1. Panneau avant
2. Plénum

Déposer avec précaution le panneau avant (1).
Au besoin, le répartiteur de débit peut également être déposé.

Nettoyer les différentes pièces avec un tissu humidifié.
Ne pas les plonger dans l'eau.
Après nettoyage, remonter en ordre inverse du démontage.

NIVEAU ACOUSTIQUE

Taille	Vitesse au col [m/s]	Débit [m ³ /h]	ΔPs [Pa]	LpA (1) [dB(A)]
ZRE/T-125	2,5	110	3	< 20
	3	132	4	< 20
	3,5	154	6	< 20
	4	176	7	< 20
	5	220	11	< 20
ZRE/T-160	3	217	6	< 20
	3,5	254	8	< 20
	4	290	11	< 20
	5	362	17	23
ZRE/T-200	3	339	5	< 20
	3,5	396	7	< 20
	4	452	9	< 20
	5	565	14	25
ZRE/T-250	3	530	5	
	3,5	619	7	
	4	707	9	20
	5	883	13	27
ZRE/T-315	3	842	5	
	4	1122	9	22
	5	1402	14	28
ZRE/T-400	3	1357	7	
	4	1809	12	23
	5	2261	19	31
ZRE/T-1000X300	2,5	2700	18	25
	3	3240	25	32
	3,5	3780	34	39
	4	4320	45	45

(1) Niveau de pression acoustique (LpA) tenant compte d'une atténuation due au local de 8 dB(A).

SPÉCIFICATIONS

Diffuseur à déplacement Halton Zen Rectangular (ZRE) avec façade en tôle d'acier galvanisé micro perforée, revêtue de peinture époxy-polyester de couleur standard blanche (RAL 9010).

L'appareil est composé d'un panneau avant démontable perforé, d'un répartiteur hygiénique interne de débit et d'un plénum. Le panneau avant est esthétique sans joint, ni rivet de fixation et il comporte une prise de pression pour la mesure du débit d'air sans ouverture du diffuseur.

Le répartiteur interne permet d'obtenir un flux d'air uniforme sur la totalité de la face avant du diffuseur et ne s'encrasse pas.

Le diffuseur est équipé d'un raccordement circulaire ou rectangulaire pour une implantation sur le dessus ou le dessous. Un raccordement circulaire pour une implantation sur le côté (droite/gauche) ou à l'arrière est également possible.

Options

Le diffuseur sera livré avec un habillage pour la gaine et/ou un socle de montage.

Le panneau avant du diffuseur sera en acier galvanisé d'une épaisseur renforcée (épaisseur 1,5mm).

CODE PRODUIT

ZRE/S-D

S = Emplacement du raccordement

T : Dessus

L : Gauche

R : Droite

B : Arrière

D = Diamètre de raccordement

125, 160, 200, 250, 315, 400, 1000x300

Options

MA = Matériau

CS : Acier

AS : Acier inoxydable, AISI 316

TP = Panneau avant, épaisseur 1,5 mm

N : Non

Y : Oui

CO = Couleur

W : Blanc

X : Couleur spécifique

Accessoires

DC : Habillage de gaine

AB : Socle de montage standard

SB : Socle de montage, modèle haut (magasin)

CL : Baguette d'habillage

Exemple de code

ZRE/T-160, MA=CS, TP=N, CO=W