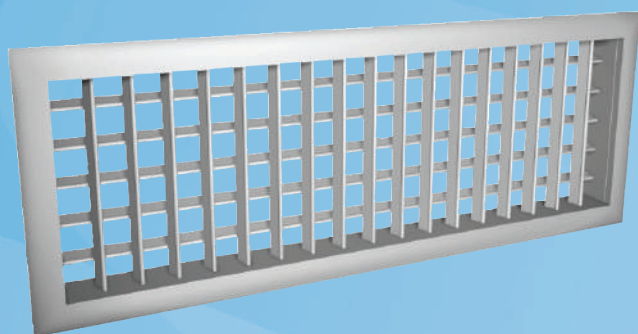


# Halton WDD/WSD

Решётка

20/WDD,WSD/2000/0306/RU



- Горизонтальная подача воздуха, возможно также использование для вытяжки
- Регулируемые вертикальные передние лопатки, регулируемые горизонтальные задние лопатки: WDD, регулируемые горизонтальные лопатки: WSD
- Алюминиевая конструкция, имеющая элегантный внешний вид
- Съёмная решётка обеспечивает возможность чистки решетки и воздуховода

## Дополнительные устройства

- Клапан регулирования расхода воздуха
- Монтажная рама
- Регулировочная камера статического давления с контрольно-измерительными устройствами
- Изоляция камеры статического давления

## МАТЕРИАЛЫ И ОТДЕЛКА

ЭЛЕМЕНТ	МАТЕРИАЛ	ОТДЕЛКА	ПРИМЕЧАНИЕ
Рама	Алюминий	Анодирование, Эпоксидная окраска, (стандартный цвет белый RAL 9010, глянец 50%), Чистовое фрезерование	Возможен выбор специального цвета
Лопатки	Алюминий	Анодирование, Эпоксидная окраска, (стандартный цвет белый RAL 9010, глянец 50%), Чистовое фрезерование	Возможен выбор специального цвета
Монтажная рама	Сталь, оцинкованная горячим способом		
Камера статического давления / втулка	Сталь, оцинкованная горячим способом		

Скошенные уголки наружной рамы приварены так, что стыки почти незаметны.

## РАЗМЕРЫ

LxH	L1	L2	H1	H2
200x100	226	176	126	76
250x100	276	226	126	76
300x100	326	276	126	76
300x150	326	276	176	126
400x150	426	376	176	126
400x200	426	376	226	176
500x200	526	476	226	176
600x200	626	576	226	176
800x200	826	776	226	176
1000x200	1026	976	226	176
600x300	626	576	326	276
800x300	826	776	326	276
1000x300	1026	976	326	276
1000x400	1026	976	426	376
1200x400	1226	1176	426	376

WDD: При наличии клапана регулирования расхода воздуха OD полная глубина = 48 мм + 45 мм.

WSD: При наличии клапана регулирования расхода воздуха OD полная глубина = 32 мм + 45 мм.

## Специальные размеры

Помимо этих стандартных размеров, могут быть особо заказаны другие размеры. Максимальный размер 1500 мм x 600 мм (LxH).

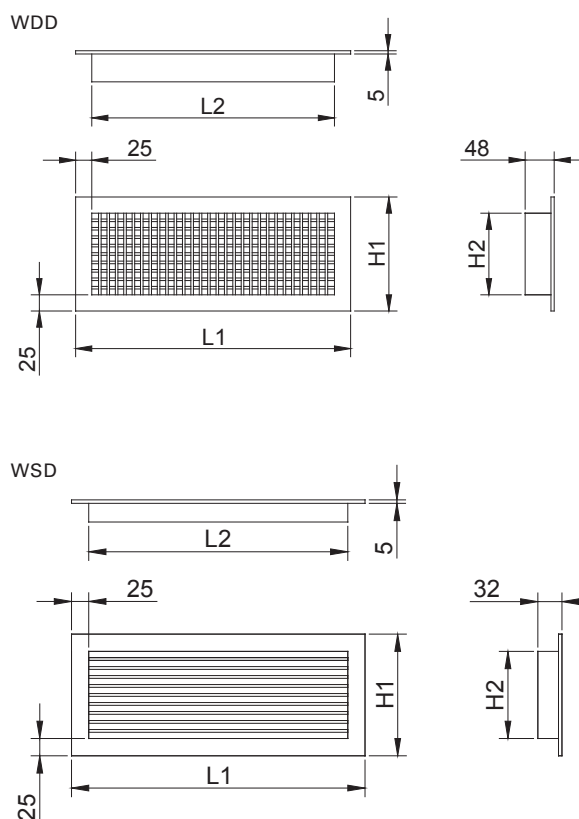
## ДОПОЛНИТЕЛЬНЫЕ УСТРОЙСТВА

ДОПОЛНИТЕЛЬНОЕ УСТРОЙСТВО	КОД	ОПИСАНИЕ
Регулировочная камера статического давления	PRI	Для компенсации и выравнивания расхода воздуха и для ослабления шума, распространяющегося по воздуховодам
Камера статического давления	BDR	Камера для присоединения воздуховода (со звукоизоляцией или без неё)
Блок измерения и регулирования расхода воздуха	MSM	Для приточной установки
Модуль измерения и регулирования расхода воздуха	MEM	Для вытяжной установки
Звукоизоляция	IN	Минеральная вата для камеры статического давления BDR. Полиэфирное волокно для камеры статического давления PRI.
Клапан регулирования расход	OD	Алюминиевый встречно-створчатый клапан для регулирования расхода воздуха
Монтажная рама	IF	Для установки без камеры статического давления
Открытое винтовое крепление	SF	Винтовое крепление
Скрытое винтовое крепление	CC	Для монтажа с камерой статического давления BDR или с рамой IF
Исполнительный механизм с парафиновым баллоном (WDD)	MT	Исполнительный механизм, регулирующий угол поворота лопатки в зависимости от температуры приточного воздуха

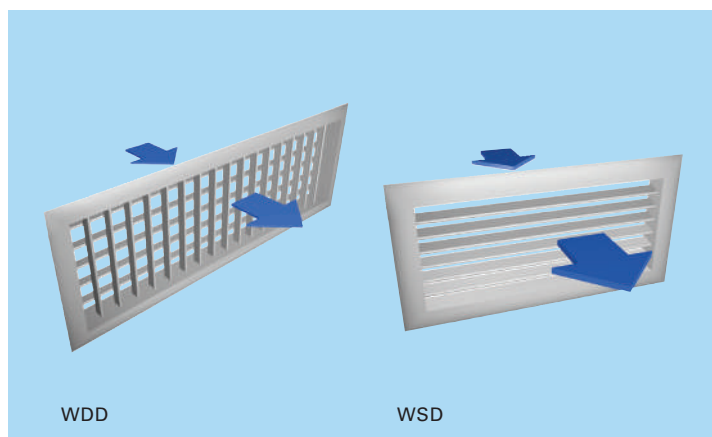
### Исполнительный механизм с парафиновым баллоном (WDD)

Если предусмотрена эксплуатация как в режиме обогрева, так и в режиме охлаждения, схема распределения воздуха может изменяться автоматически посредством исполнительного механизма с парафиновым баллоном.

Исполнительный механизм с парафиновым баллоном изменяет угол поворота горизонтальной задней лопатки в зависимости от температуры подаваемого воздуха. Не требуется ни дополнительного источника энергии, ни специальной системы регулирования.



Когда подается холодный воздух с температурой до 18°C, приточная струя имеет горизонтальное направление. Угол поворота лопатки 0°. По мере повышения температуры подаваемого воздуха поршень исполнительного механизма постепенно изменяет угол поворота задних лопаток, направляя струю приточного воздуха вниз. В течение 10 – 20 минут угол поворота лопатки достигает 45°. Исполнительный механизм с парафиновым баллоном не требует никакого технического обслуживания.



## ФУНКЦИОНИРОВАНИЕ

Приточный воздух подается в помещение через лопатки с горизонтальным и вертикальным отклонением: WDD.

При подаче приточного воздуха в помещение возможно отклонение под воздействием

горизонтальных лопаток: WSD.

Перед решеткой приточный воздух смешивается с комнатным.

Направление приточного воздуха определяется положением регулируемых горизонтальных лопаток. Поворотом вертикальных лопаток можно изменить длину и форму воздушных потоков (WDD).

Если при стенном монтаже подаваемый воздух направляется к потолку, то рекомендуемое расстояние до потолка 200 мм.

Угол поворота задних лопаток также может регулироваться с помощью поставляемого по особому заказу исполнительного механизма с парафиновым баллоном (WDD).

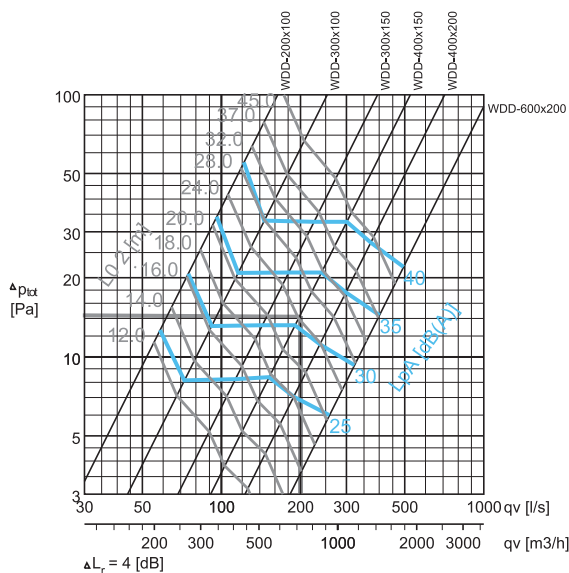
Решётка может также использоваться в качестве вытяжного блока.

## Перепад давления и уровень шума для

### приточного воздуха

WDD или WSD, установка на расстоянии 20 мм от потолка (эффект настипания на потолок)

200x100, 300x100, 300x150, 400x150, 400x200, 600x200

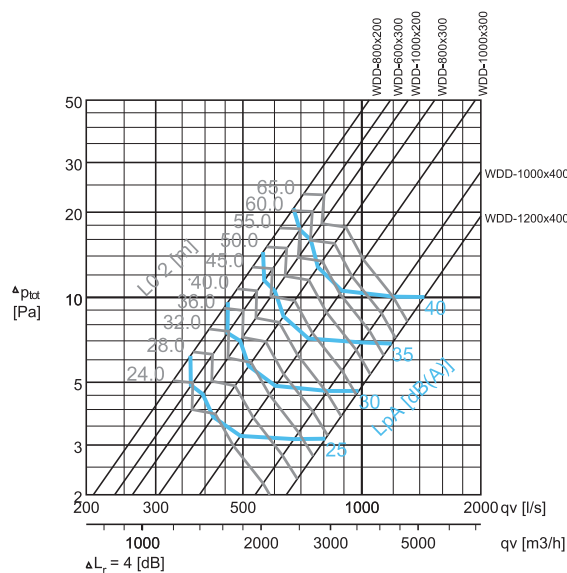


Пример подбора :

Требования :  $qv = 20$  л/с  
 $LpA \leq 35$  dB(A)  
 $L0,2 \leq 25$  м

Подбор : WDD-400x150  
 $LpA = 31$  dB(A)  
 $L0,2 = 24$  м  
 $\Delta P_{полн} = 14$  Pa

800x200, 600x300, 1000x200, 800x300, 1000x300, 1000x400, 1200x400



Примечание: :

В случае отсутствия эффекта настипания на потолок (расстояние до потолка составляет более 200 мм) длина потока струи должна быть умножена на 0,7.

## Уровень шума при использовании клапанов OD

Применение створчатого дроссельного клапана OD приводит к увеличению перепада давления. Суммарное увеличение уровня шума вычисляется основываясь на значении взятом из диаграммы подбора с помощью формулы, приведенной ниже:

$$LpA = \Delta Lp + LpA$$

$$Kp = \frac{\text{Заданный перепад давления}}{\text{Перепад давления взятый с диаграммы}}$$

Пример :

WDD-400x150 + OD

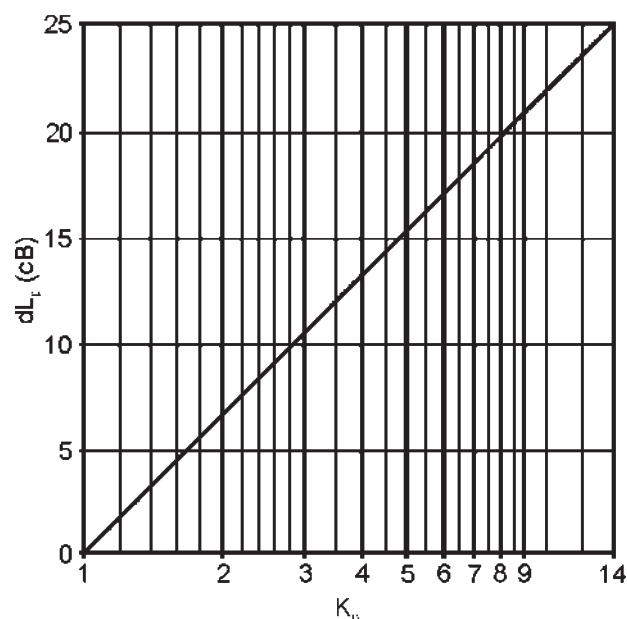
$qv = 200$  л/с

$LpA = 31$  dB(A) без клапана OD/WDD

$\Delta Ps = 50$  Pa (требуемый перепад давления)

$Kp = 50/14 = 3,6$

$LpA = 31 + 12 = 43$  dB(A)

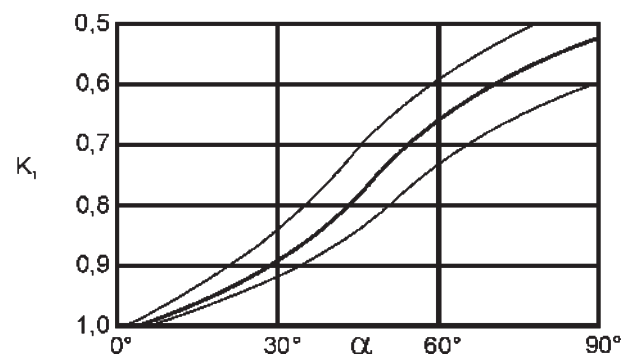


## Коэффициент коррекции длины для воздушной струи

После того, как длина воздушной струи отрегулирована с помощью задних створок клапана, реальная длина воздушной струи получается путем умножения значения, взятого с диаграммы подбора на коэффициент коррекции  $K1$ .

$$L0.2(\alpha) = K1 \times L0.2$$

Коэффициент коррекции  $K1$  является средним числом для решеток различных размеров.



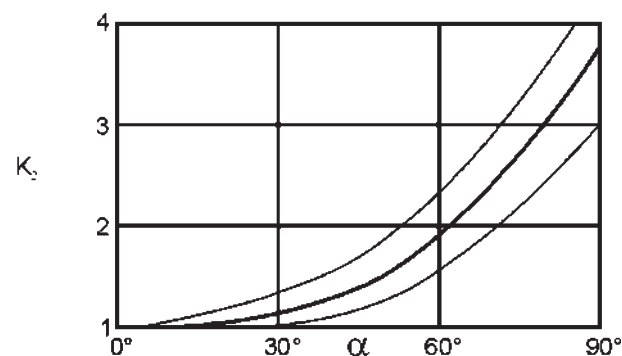
Угол между створками

## Коэффициент коррекции перепада давления

После того, как длина воздушной струи отрегулирована с помощью задних створок клапана, реальный перепад давления получается путем умножения значения, взятого с диаграммы подбора на коэффициент коррекции  $K2$ .

$$\Delta Ps(\alpha) = K2 \times \Delta Ps$$

Уровень шума увеличивается с ростом перепада давления. Коэффициент коррекции  $K2$  является средним числом для решеток различных размеров.



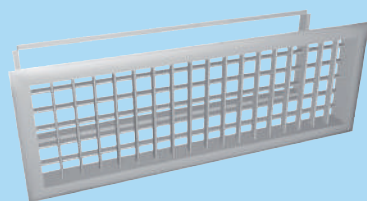
Угол между створками

## ДАнные по уровню шума, приток

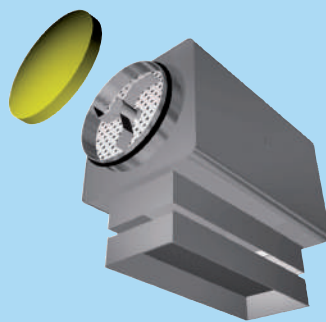
WDD/WSD	qv		$\Delta P_{ст}$ (Pa)	$\Delta P_{полн}$ (Pa)	F (Hz)						LpA [dB(A)]	NR	NC
	(л/с)	(м³/ч)			125	250	500	1000	2000	4000			
200x100	58	209	8	13	26	27	26	24	21	16	25	21	18
	75	270	12	21	29	30	31	29	27	22	30	26	24
	96	346	20	34	33	34	36	34	32	29	35	31	29
	122	439	33	55	36	38	40	39	38	34	40	37	34
300x100	72	259	5	8	28	28	27	24	20	13	25	20	18
	92	331	8	13	32	32	32	29	26	20	30	25	24
	116	418	12	21	35	36	37	34	31	26	35	30	29
	146	526	19	33	39	40	41	39	37	32	40	36	34
300x150	113	407	4	8	30	30	28	24	19	10	25	20	18
	143	515	7	13	34	34	33	29	24	17	30	25	23
	181	652	11	21	37	38	37	34	30	24	35	30	29
	225	810	18	33	41	42	42	40	35	30	40	36	34
400x150	152	547	5	8	31	30	28	24	18	10	25	20	18
	191	688	7	13	35	34	33	29	24	16	30	25	23
	241	868	11	21	38	39	37	34	30	23	35	30	29
	301	1084	18	33	42	43	42	40	35	29	40	36	34
400x200	188	677	4	7	32	31	28	23	16	6	25	19	17
	237	853	6	11	36	35	33	29	22	13	30	25	23
	297	1069	9	18	40	39	38	34	28	21	35	30	29
	369	1328	14	27	44	43	42	39	34	28	40	35	34
600x200	258	929	3	6	34	32	28	22	14	3	25	20	18
	322	1159	5	9	38	37	33	28	20	10	30	25	23
	401	1444	8	14	42	41	38	33	26	17	35	30	29
	496	1786	12	22	46	45	43	39	33	24	40	35	34
800x200	366	1318	3	6	36	33	29	4	14	3	25	21	19
	455	1638	5	10	40	38	34	16	21	10	30	26	24
	557	2005	7	14	44	42	39	27	27	17	35	31	29
	665	2394	10	20	47	46	43	37	32	23	40	35	34
1000x200	397	1429	2	5	36	33	28	21	11	3	25	20	18
	495	1782	3	7	40	38	33	27	18	7	30	25	24
	607	2185	5	11	44	42	38	33	24	14	35	30	29
	750	2700	8	16	48	47	43	38	31	21	40	36	35
600x300	369	1328	2	5	35	32	28	21	12	3	25	20	18
	457	1645	4	7	39	37	33	27	19	7	30	25	24
	566	2038	6	11	43	42	38	33	25	14	35	30	29
	696	2506	8	17	47	46	43	38	31	22	40	35	34
800x300	421	1516	2	4	37	34	27	20	9	3	25	19	17
	518	1865	3	6	41	38	33	26	16	5	30	25	23
	635	2286	4	9	45	43	38	32	22	11	35	30	29
	776	2794	7	13	49	47	43	37	29	18	40	35	34
1000x300	489	1760	2	3	37	33	27	18	6	3	25	19	17
	599	2156	2	5	41	38	33	24	13	5	30	24	23
	726	2614	4	7	45	43	38	30	20	10	35	30	28
	880	3168	5	10	49	47	43	36	27	15	40	35	34
1000x400	670	2412	1	3	38	34	26	17	4	3	25	19	16
	818	2945	2	5	42	39	32	24	11	3	30	24	22
	989	3560	3	7	46	43	37	30	18	8	35	29	28
	1191	4288	5	10	50	48	43	35	25	12	40	35	34
1200x400	812	2923	1	3	38	34	28	18	4	3	25	19	17
	987	3553	2	5	43	38	33	24	11	4	30	25	23
	1199	4316	3	7	47	43	38	30	18	8	35	30	29
	1451	5224	5	10	51	48	43	36	25	11	40	35	34

Величины LpA, указаны для величины ослабления шума в помещении на 4 dB (красный 10m<sup>2</sup> - sab). В случае ослабления шума в помещении на 8 dB (красный 10m<sup>2</sup> - sab): LpA - 4dB.

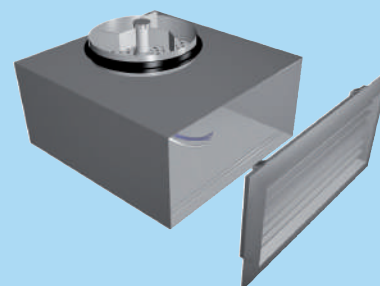
NR/NC шумовые критерии



Монтажная рама (IF)



Регулировочная камера PRI

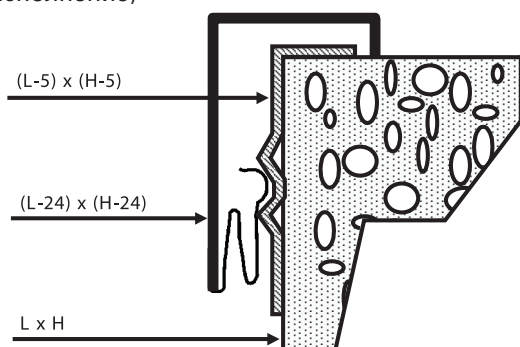


Камера статического давления BDR

## МОНТАЖ

Решётка присоединяется либо к воздуховоду круглого сечения через регулировочную камеру статического давления PRI или камеру статического давления BDR, либо непосредственно к воздуховоду прямоугольного сечения с помощью монтажной рамы IF.

Крепление с помощью зажимов (стандартное исполнение)



Крепежные зажимы входят в стандартный комплект поставки решетки.

Крепление с помощью зажимов применяется с PRI, BDR и IF.

**Скрытое винтовое крепление (вариант исполнения)**

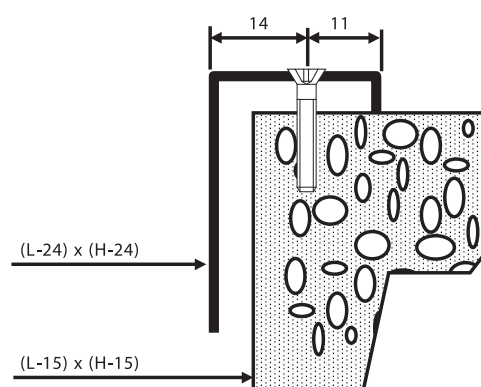
Скрытое винтовое крепление возможно при установке решетки с монтажной рамой (IF) или с камерой статического давления BDR, но не с регулировочной камерой статического давления PRI.

В камере BDR предусмотрены отверстия под винты.

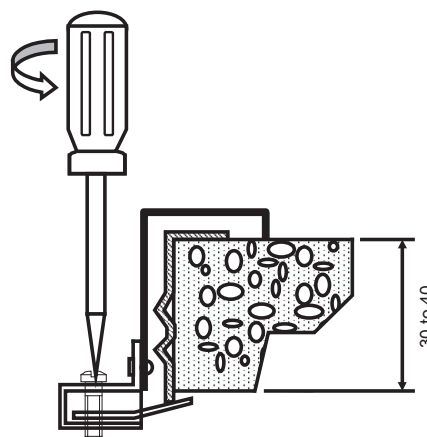
Скрытое винтовое крепление рекомендуется для потолочного монтажа.

Размеры монтажных отверстий при использовании монтажной рамы равны  $L \times H$ , а без монтажной рамы  $(L-5) \times (H-5)$ .

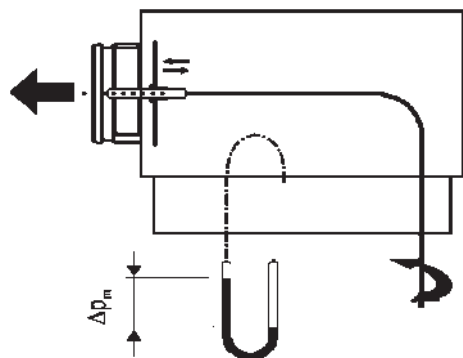
Открытое винтовое крепление



Открытое винтовое крепление мы рекомендуем для потолочного монтажа. Поставляются винты-саморезы 4,2x25 (с конической головкой).



## РЕГУЛИРОВКА

**Приточная**

Для обеспечения возможности регулировки воздушных потоков и измерения расхода воздуха рекомендуется присоединять диффузор либо к камере статического давления BDR, либо к регулировочной камере статического давления PRI, оснащенной модулем MSM.

Расход приточного воздуха определяется с помощью контрольно-измерительного модуля MSM.

Отсоедините решетку и пропустите трубки и регулировочный винт сквозь решетку.

Измерьте перепад давления с помощью манометра.

Расход воздуха вычисляется по следующей формуле:

$$q_v = k * \sqrt{\Delta p_m}$$

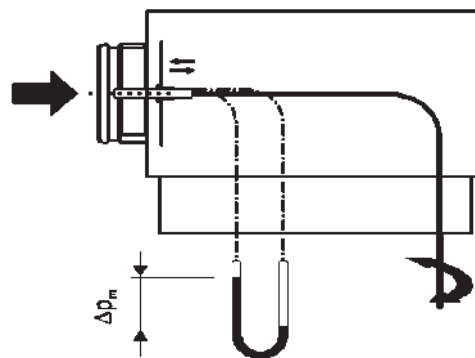
Отрегулируйте расход воздуха, поворачивая регулировочный винт до тех пор, пока не будет получено желаемое значение.

Застопорите клапан винтом в нужном положении.

Верните на место в камере трубки и винт и установите на место решетку.

K-фактор для установок с различными значениями безопасного расстояния (D= диаметр воздуховода).

PRI	Приток	>8xD	миним 3xD	Вытяжка~>8xD
125	200x100	10.1	12.6	12.4
160	300x100	17.0	21.7	19.7
200	300x150	27.8	33.9	31.1
250	400x150	47.2	55.5	43.4
250	400x200	51.2	55,5	53.7
315	600x200	82.7	93.1	85.6
315	800x200	79.3	83.3	116.4

**Вытяжка**

Расход воздуха выбирается путем замера перепада давления между измерительным штуцером на регулировочной камере PRI или на камере BDR и воздухом в помещении.

Соответствующий расход определяется путем расчета; он может быть отрегулирован поворотом регулировочного винта регулировочного блока MEM.

**Клапан регулирования расхода воздуха OD**

Расход воздуха также может быть отрегулирован поворотом створок клапана позади решетки с помощью отвертки. Измерение производится при установленной решетке.

BDR	>6xD	миним 3xD
100	6	7
125	10	12
160	19	22
200	28	32
250	49	51
315	77	83

## ТЕХНИЧЕСКОЕ ОБСЛУЖИВАНИЕ

Снимите решетку, осторожно потянув ее за раму. При необходимости воспользуйтесь отверткой.

Протрите детали влажной тканью.

Вставьте решетку на место так, чтобы пружины защелкнулись (или закрепите скрытыми винтами).

### Вариант исполнения: с регулировочной камерой PRI + MSM (MEM) или BDR + MSM (MEM)

Снимите контрольно-измерительный модуль, осторожно потянув за вал (Внимание: не тянуть за регулировочный винт).

Протрите детали влажной тканью, но не погружайте их в воду.

Установите на место контрольно-измерительный модуль, нажимая на вал, пока модуль не дойдет до ограничителя.

Установите решетку на место и нажмите, чтобы зажимы защелкнулись.

## ПРЕДЛАГАЕМЫЕ ТЕХНИЧЕСКИЕ УСЛОВИЯ

Решётка изготовлена из экструдированного алюминия, анодированного или окрашенного эпоксидной эмалью в стандартный белый цвет (RAL9010).

Скошенные уголки наружной рамы приварены так, что стыки почти незаметны.

WDD: Решётка WDD снабжена регулируемыми горизонтальными и вертикальными лопатками. Задние лопатки направляют струю приточного воздуха горизонтально. Длина и форма воздушных потоков регулируется поворотом передних лопаток.

WSD: Решётка WSD снабжена регулируемыми горизонтальными лопатками и скругленной рамой шириной 25 мм (со встроенной уплотнительной прокладкой).

### По особому заказу

Струя приточного воздуха регулируется в соответствии с температурой приточного воздуха при помощи исполнительного механизма с парафиновым баллоном.

### Альтернативный вариант 1

Решётка соединяется с воздухопроводом через камеру статического давления с минеральной ватой в качестве звукоизолирующего материала.

### Альтернативный вариант 2

Решётка соединяется с воздухопроводом через регулировочную камеру статического давления, содержащую звукопоглощающий материал, изготовленный из полиэфирного волокна, с моющейся поверхностью.

Камера статического давления оборудована устройством для измерения и регулирования расхода воздуха.

Решётка съёмная, чем обеспечивается доступ к контрольно-измерительному модулю в камере статического давления.



**КОД ИЗДЕЛИЯ**

WDD-L-H

WSD-L-H

L = Длина

200, +1, .., 1500

H = Высота

100, +1, .., 600

## Особенности и дополнительные устройства

FS = Крепление

CL      Зажимы

SF      Винтовое крепление

CC      Скрытое винтовое крепление

FI = Отделка

AN      Анодирование

PN      Окраска

MF      Чистовое фрезерование

CO = Цвет

W      Белый

X      Специальный цвет

N      Без окраски

AC = Дополнительные устройства

WM      Исполнительный механизм с  
парафиновым баллоном

## Пример кода

WDD-200-100, FS=CL, FI=AN, CO=N

## Вспомогательные изделия

BDR    Камера статического давления

PRI    Камера статического давления

IF      Монтажная рама (для решеток)

OD      Встречно-створчатый клапан (для решеток)