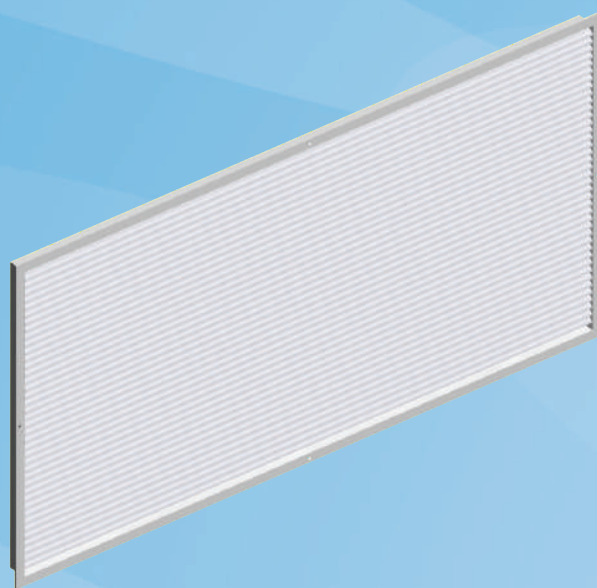


# Halton HDF

Вытяжная решетка

20/HDF/2000/0306/RU



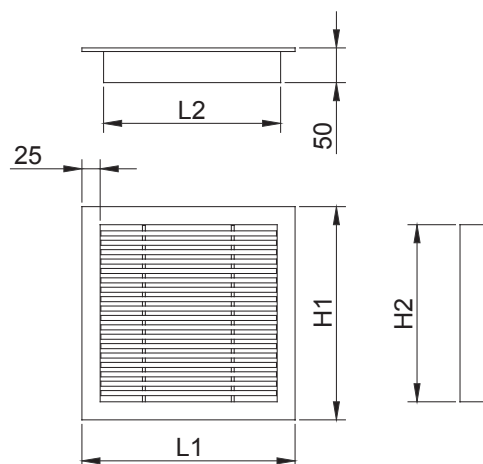
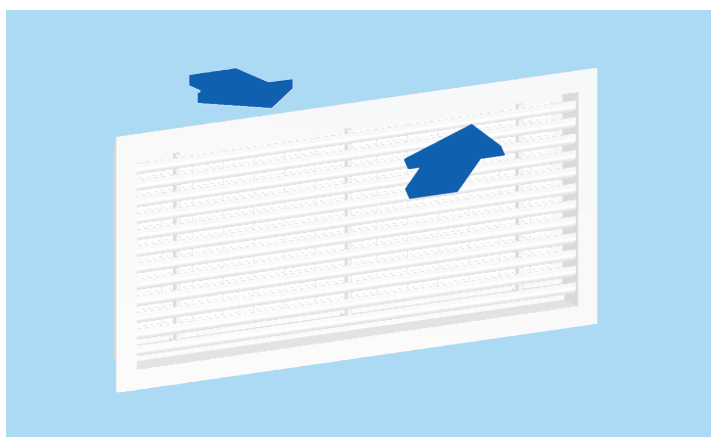
- Большая площадь свободного сечения
- Встроенный фильтр класса EU3
- Сниженная видимость через решетку благодаря профилированным горизонтальным лопаткам
- Размеры, приспособленные для модульных подвесных потолков 600 x 600 мм
- Открывающиеся внутренние лопатки, обеспечивающие прямой доступ к фильтру
- Винтовое крепление

## Модели изделия и дополнительные устройства

- Клапан регулирования расхода воздуха
- Регулировочная камера статического давления с контрольно-измерительными устройствами
- Изоляция камеры статического давления
- Запасной фильтр

## МАТЕРИАЛЫ И ОТДЕЛКА

ЭЛЕМЕНТ	МАТЕРИАЛ	ОТДЕЛКА	ПРИМЕЧАНИЕ
Рама	Алюминий	Чистовое фрезерование, анодирование, полиэфирная окраска / Цвет белый RAL 9010 / Глянец 50%	Возможна окраска эпоксидной эмалью (100%)
Неподвижные лопатки	Алюминий	Чистовое фрезерование, анодирование, полиэфирная окраска / Цвет белый RAL 9010 / Глянец 50%	Возможна окраска эпоксидной эмалью (100%)
Воздушный фильтр	Рама из оцинкованной стали Фильтр из полиэфира	Класс EU3 (метод Eurovent 4/5)	
Камера статического давления / втулка	Сталь, оцинкованная горячим способом		



## ФУНКЦИОНИРОВАНИЕ

Отвод воздуха из помещения осуществляется при малом падении давления.

Решетка устанавливается на стене или на потолке.

## РАЗМЕРЫ

LxH	L1	L2	H1	H2
270x270	295	245	295	245
570x270	295	595	245	545
570x570	595	545	595	545
645x307	332	282	670	620
645x645	670	620	670	620
1170x570	595	545	1195	1145

С учетом клапана для регулирования расхода воздуха OD полная глубина = 50 мм + 45 мм.

Площадь свободного сечения решетки HDF составляет 75%.

## МОНТАЖ

Решетка присоединяется к воздуховоду с помощью специальной камеры статического давления BDR.

Решетка крепится на месте с помощью потайных винтов (не входящих в комплект поставки), которые ввинчиваются в раму.

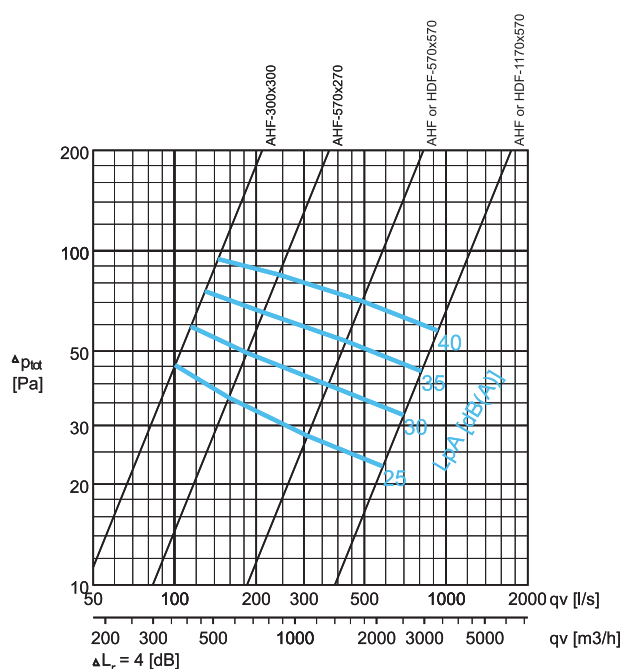
## Размеры проема

LxH	ПРОЕМ
270x270	265x265
570x270	565x265
570x570	565x565
645x307	640x302
645x645	640x640
1170x570	1165x565

## МОДЕЛИ ИЗДЕЛИЙ И ДОПОЛНИТЕЛЬНЫЕ УСТРОЙСТВА

ДОПОЛНИТЕЛЬНОЕ УСТРОЙСТВО	КОД	ОПИСАНИЕ
Специальная камера статического давления для HDF	Специальная камера BDR	Камера статического давления для присоединения воздуховода (со звукоизоляцией или без неё), обращайтесь в Отдел обслуживания покупателей
Модуль измерения и регулирования расхода воздуха	MEM	Для вытяжной установки
Звукоизоляция	IN	Минеральная вата для специальной камеры статического давления BDR
Фильтр	F1, F2	Запасной фильтр

## Перепад давления и уровень шума, вытяжка



### ДАНЫЕ ПО УРОВНЮ ШУМА

	$q_v$		$\Delta P_{ст}$ (Pa)	$\Delta P_{полн}$ (Pa)	F (Hz)									LpA [dB(A)]	NR	NC
	(л/с)	(м³/ч)				63	125	250	500	1000	2000	4000	8000			
HDF-300x300	100	360	46	45	40	30	34	25	19	20	13	7	25	19	16	
	115	414	60	59	41	35	38	32	25	24	20	11	30	24	22	
	129	464	77	76	42	40	41	39	30	29	26	16	35	31	29	
	145	522	96	94	42	44	44	44	35	33	32	20	40	37	36	
HDF-570x270	158	569	37	36	42	31	34	24	21	20	13	7	25	19	16	
	185	666	50	49	43	36	37	32	26	25	19	12	30	24	22	
	212	763	66	65	44	40	41	38	31	29	25	16	35	30	29	
	242	871	86	85	45	44	44	44	35	33	30	20	40	37	36	
HDF-570x570	309	1112	28	28	46	29	34	21	19	20	12	8	25	20	17	
	368	1325	40	40	47	35	39	30	25	25	19	13	30	25	22	
	429	1544	55	54	48	40	43	37	31	30	25	17	35	29	27	
	492	1771	72	71	48	45	46	43	35	34	30	21	40	35	34	
HDF-1170x570	585	2106	23	23	48	28	34	20	19	19	9	6	25	20	17	
	698	2513	33	32	49	34	39	29	25	25	17	12	30	25	22	
	812	2923	44	44	50	40	43	36	31	30	24	17	35	29	27	
	935	3366	59	58	51	45	47	42	36	35	30	21	40	35	33	

Величины LpA, указаны для величины ослабления шума в помещении на 4 dB (красный 10m<sup>2</sup> - sab). В случае ослабления шума в помещении на 8 dB (красный 10m<sup>2</sup> - sab): LpA - 4dB.

NR/NC шумовые критерии

## РЕГУЛИРОВКА

Для обеспечения возможности регулировки и измерения расхода воздуха рекомендуется присоединять диффузор к специальной камере статического давления BDR, оснащенной модулем MEM.

Регулировать и измерять расход воздуха можно только тогда, когда решетка соединена со специальной камерой BDR.

Для определения расхода отводимого воздуха нужно измерить перепад давления между измерительным штуцером на специальной камере BDR и воздухом в помещении. Соответствующий расход воздуха вычисляется по нижеследующей формуле.

$$q_v = k * \sqrt{\Delta p_m}$$

Отрегулируйте расход воздуха, вращая регулировочный винт MEM.

K-фактор для установок с различными значениями безопасного расстояния (D= диаметр воздуховода)

### BDR

D	>6xD	миним 3xD
100	6	7
125	10	12
160	19	22
200	28	32
250	49	51
315	77	83

### Клапан регулирования расхода воздуха OD

Расход воздуха регулируется поворотом створок клапана позади решетки с помощью отвертки.

Измерение производится при установленной решетке.

## ТЕХНИЧЕСКОЕ ОБСЛУЖИВАНИЕ

Снимите решетку, отвинтив крепежные винты.  
Протрите детали влажной тканью.  
Установите решетку на место и закрутите крепежные винты.

### Вариант исполнения: с регулировочной камерой статического давления BDR + MEM

Снимите контрольно-измерительный модуль, осторожно потянув за вал (не тяните за

регулировочный винт).

Протрите детали влажной тканью, но не погружайте их в воду.

Установите на место контрольно-измерительный модуль, нажимая на вал, пока модуль не дойдет до ограничителя.

Установите решетку на место и закрутите крепежные винты.

## ПРЕДЛАГАЕМЫЕ ТЕХНИЧЕСКИЕ УСЛОВИЯ

Вытяжная решетка имеет большую площадь свободного сечения.

Незасоряющаяся легкая конструкция с неподвижными изогнутыми лопатками не позволяет увидеть то, что находится за решеткой. Стыки наружной рамы практически незаметны.

Решетка подвергается чистовому фрезерованию, анодированию или полиэфирной окраске в стандартный белый цвет (RAL 9010).

Предусмотрены размеры 570 x 270 мм, 570 x 570 мм и 1170 x 570 мм, приспособленные для модульных подвесных потолков 600 x 600 мм.

Решетка снабжена фильтром класса EU3 (метод

Eurovent 4/5).

Решетка присоединяется к воздуховоду с помощью камеры статического давления.

Камера статического давления BDR снабжена звукоизоляцией из минеральной ваты (по особому заказу).

Блок измерения и регулирования расхода воздуха MEM предлагается в качестве дополнительного устройства.

Вытяжная решетка открывается, обеспечивая прямой доступ к фильтру.

## КОД ИЗДЕЛИЯ

HDF-LH

L = Длина

570, 645, 670

H = Высота

L=270: 270

L=570: 270, 570

L=645: 307, 645

L=670: 670

Особенности и дополнительные устройства

FI = Отделка

AN Анодирование (класса 10 мкм)

MF Чистовое фрезерование

PN Окраска

CO = Цвет

W Белый

X Специальный цвет

N Без окраски

AC = Дополнительные устройства

F1 Фильтр 570 x 270

F2 Фильтр 570 x 570

Пример кода

HDF-570-270, FI=AN, CO=N

Вспомогательные изделия

BDR Камера статического давления