

Halton DHC

Воздухораспределительное устройство с диффузором с HEPA фильтром



- Горизонтальная подача воздуха через коническую переднюю панель
- Установка заподлицо с потолком, также подходит для настенного монтажа
- Доступ для измерений через пленум диффузора для измерения давления и аэрозольных испытаний
- Простая замена фильтра и чистка через открываемую панель диффузора
- Небольшая высота блока
- Крепежные скобы для удобного монтажа изделия
- Размеры 595 и 670 адаптированы для установки в модульных подвесных потолках
- HEPA фильтры H11 и H14 доступны в качестве стандартных
- Отделка порошковым покрытием, стандартный цвет RAL9010

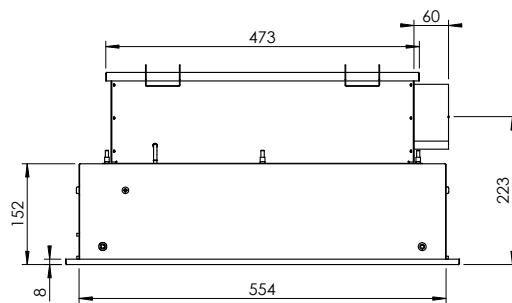
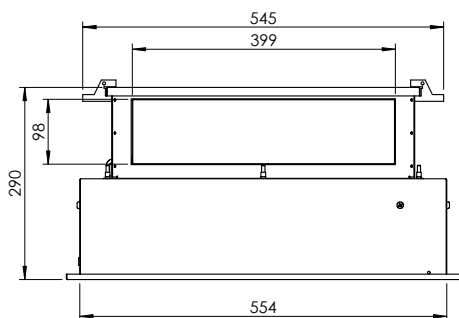
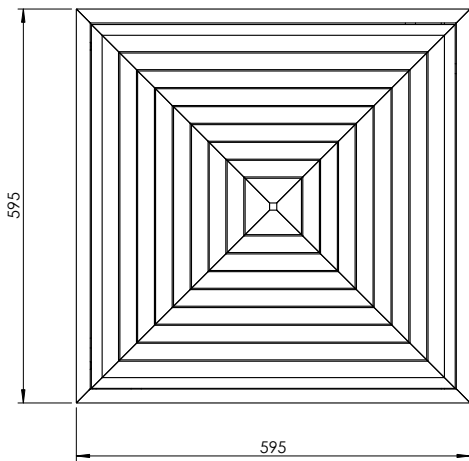
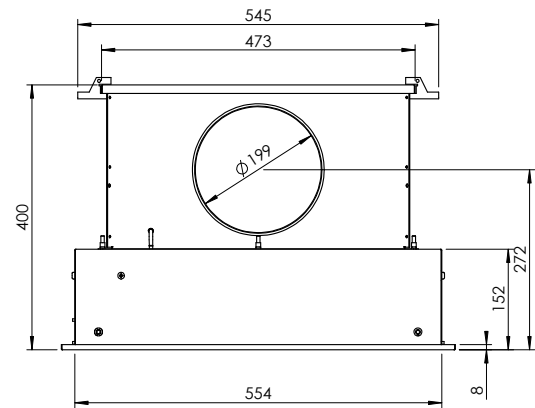
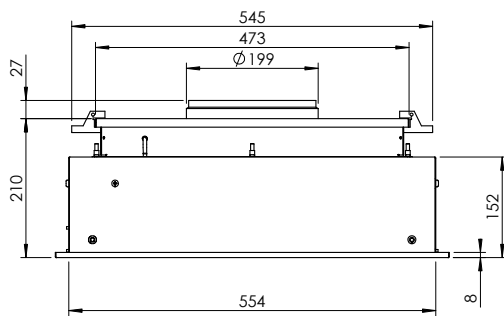
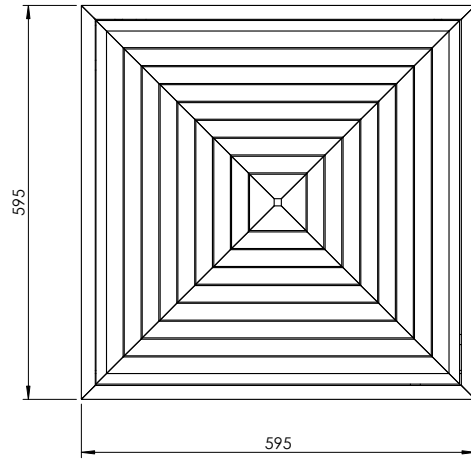
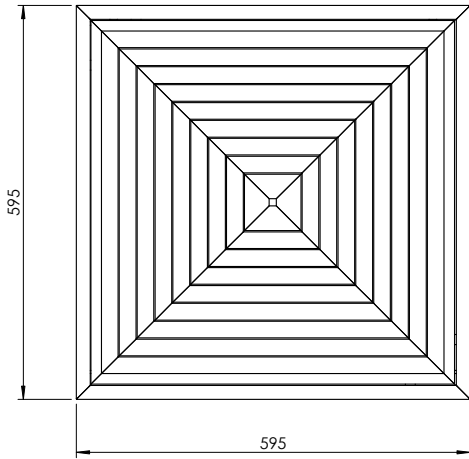
Принадлежности

- Фильтры должны быть заказаны отдельно.
- H11 с полиуретановым уплотнением
- H14 с полиуретановым или гелевым уплотнением

МАТЕРИАЛЫ И ОТДЕЛКА

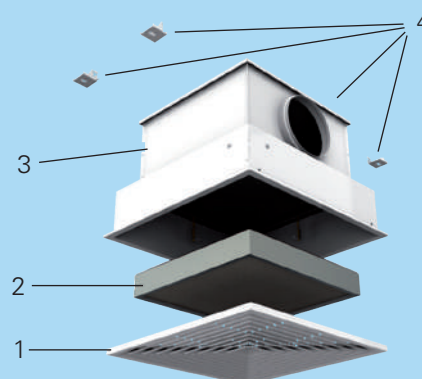
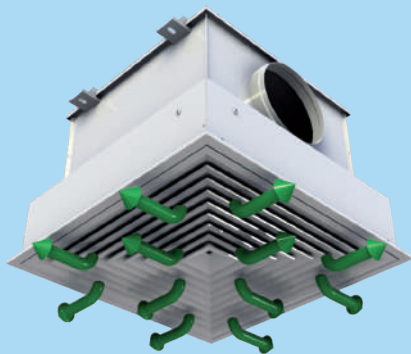
ЧАСТЬ	МАТЕРИАЛ	ПРИМЕЧАНИЕ
Корпус	Оцинкованная сталь	
Передняя панель	Алюминий	
Соединительный патрубок	Оцинкованная сталь	
Держатели фильтра	Сталь кислотостойкая	
Направляющие штифты	Полиэтилентерефталат (ПЭТ)	
Крепежные скобы	Оцинкованная сталь	
Отделка	Отделка, стандартный цвет RAL 9010	Возможны специальные цвета

РАЗМЕРЫ



DHC - Воздухораспределительное устройство с диффузором с HEPA фильтром

Halton



ФУНКЦИОНИРОВАНИЕ

Воздух фильтруется и подается горизонтально в помещение или вытягивается через коническую переднюю панель устройства.

МОНТАЖ

- 1 Передняя панель
- 2 Фильтр
- 3 Пленум
- 4 Монтажные скобы

Диффузор присоединяется непосредственно к воздуховоду при помощи винтов или заклепок. Соединение изолируется как герметичное соответствующим методом.

Диффузор монтируется быстро, подвешиваясь к потолку с помощью шпилек M8 с использованием подвижных скобок. В качестве альтернативы диффузор быстро монтируется на строительные стены.

Открыть переднюю панель возможно, осторожно потянув за отверстия на боковой стороне передней панели. Передняя панель будет висеть на петлях.

Снимите панель с петель.

Очистите пленум диффузора до установки фильтра. Установите фильтр в диффузор. Направляющие штифты обеспечивают точное местоположение фильтра. Поверните скобки снизу фильтра и затяните их равномерно.

Проверьте фильтр на пропускание утечек и восстановите герметичность, при необходимости Установите на место переднюю панель, нажав на нее, пока не защёлкнутся пружинки.

РЕГУЛИРОВКА

Регулирование расхода воздуха и выключение будет производиться с помощью клапана типа PTS/A в воздуховоде (класс герметичности 4 EN 1751). Перепад давления чистого фильтра может быть использован в качестве исходного для определения расхода воздуха с достаточной степенью точности. Если не доступны измерительные приборы, то Halton MDA или MSD могут быть использованы в качестве измерительного оборудования.

ПОСТОЯННЫЙ ИЛИ ПЕРЕМЕННЫЙ РАСХОД ВОЗДУХА И ВЫКЛЮЧЕНИЕ

Расход воздуха регулируется с помощью воздушного клапана с электроприводом типа HFB/G, регулирующего воздушный поток в воздуховоде. В зависимости от применения возможно заказать клапан либо с постоянным, либо с переменным расходом воздуха. Подробнее о заказе можно посмотреть в документации на HFB.



ФИЛЬТРЫ

ФИЛЬТР С ЛАМИНАРНЫМ ПОТОКОМ ВОЗДУХА КЛАССА H11 и H14

ТЕХНИЧЕСКИЕ ХАРАКТЕРИСТИКИ

- Прочная рама и конструкция со стальной защитной сеткой
- Доступны фильтры классов H11, H14
- Алюминиевая рама, вспененный полиуретан или гелевое уплотнение
- Защитные экраны состоят из выпрямленных стальных сеток с белой отделкой

ВЫБОР ФИЛЬТРА

КОД ИЗДЕЛИЯ	КЛАСС	РАЗМЕР	УПЛОТНЕНИЕ	DHC 595
CLP-LF-AL-457-457-68-0-H11-GF-P	H11	457 x 457 x 68	Полиуретановая пена	X
CLP-LF-AL-457-457-68-0-H14-GF-P	H14	457 x 457 x 68	Полиуретановая пена	X
CLP-LF-AL-457-457-80-G-H14-GF-P	H14	457 x 457 x 80	Полиуретановый гель	X

РАЗМЕРЫ

FILTER TYPE	КОД ФИЛЬТРА	W	H	D
H11 с полиуретановым герметиком	CLP-LF-AF-457-457-68-0-H11-GF-P	457	457	68
H14 с полиуретановым герметиком	CLP-LF-AF-457-457-68-0-H14-GF-P	457	457	68
H14 с герметизирующим гелем	CLP-LF-AF-457-457-80-G-H14-GF-P	457	457	80

ТЕХНИЧЕСКИЕ ХАРАКТЕРИСТИКИ

FILTER TYPE	КОД ФИЛЬТРА	КЛАСС ФИЛЬТРА	РАСХОД		НАЧАЛЬНЫЙ ПЕРЕПАД ДАВЛЕНИЯ Па	ФИЛЬТРУЮЩАЯ ПОВЕРХНОСТЬ м ²	ВЕС кг
			м ³ /ч	л/с			
H11 с герметизирующей пеной	CLP-LF-AL-457-457-68-0-H11-GF-P	H11	335	90	70 (±20)	6,2	3,5
с герметизирующей пеной	CLP-LF-AL-457-457-68-0-H14-GF-P	H14	335	90	120 (±20)	6,3	3,5
с герметизирующей пеной	CLP-LF-AL-457-457-80-G-H14-GF-P	H14	335	90	120 (±20)	6,3	3,8

МАТЕРИАЛЫ

ЧАСТЬ	МАТЕРИАЛ
Фильтр	Систематизировано сложенные бумажные волокна
Рама	Алюминий
Герметик	Полиуретан или гель

РАБОЧИЙ ДИАПАЗОН

- Непрерывная рабочая температура 80 °C
- Относительная влажность макс. 100%
- Окончательный перепад давления, рекомендуемый для замены фильтра, 400 Па
- Максимально допустимый перепад давления 600 Па

ТЕХНИЧЕСКОЕ ОБСЛУЖИВАНИЕ

Закройте воздушный поток с помощью запорного клапана.

Снимите переднюю панель, осторожно потянув её вниз. Передняя панель также может быть удалена для дальнейшего облегчения замены фильтра.

Выньте фильтр из диффузорного корпуса, освободив крепёжные скобы и повернув крепления в сторону.

Тщательно очистите диффузор и корпус подходящим способом.

Установите новый фильтр, зафиксируйте его с помощью креплений и затяните винты.

Проверьте фильтр на пропускание утечек и восстановите герметичность, при необходимости установите на место переднюю панель, нажав на нее, пока не защёлкнутся пружинки.

ПРЕДЛАГАЕМЫЕ ТЕХНИЧЕСКИЕ УСЛОВИЯ

Диффузор с горизонтальной подачей воздуха типа DHC с HEPA фильтром предназначен для больниц и чистых помещений, устанавливаемый заподлицо с потолком или стеной.

Диффузор приспособлен для установки в модульных подвесных потолках. Рама диффузора приспособлена для различных типов потолков. Диффузор монтируется либо непосредственно в потолке / стене, либо подвешивается на потолке с использованием подвижных крепёжных элементов.

Корпус диффузора изготовлен из оцинкованной стали с порошковым покрытием. Внутри диффузор гладкий, для обеспечения легкой очистки, а отсутствие канавок предотвращает накопления грязи. Пленум оснащен внутренним штуцером для измерения перепада давления на фильтре и производства аэрозольных тестов.

Простая замена фильтров и чистка диффузора и воздухопровода через открытую панель диффузора. Входящие в состав конструкции направляющие штифты должны создавать точное позиционирование фильтра для обеспечения полной герметичности.

HEPA фильтр с алюминиевой рамой и уплотнением из холодно отлитого полиуретана или геля в соответствии с EN 1822 поставляется с индивидуальным сертификатом (H14).

КОД ИЗДЕЛИЯ

DHC-A-D

A = Размер диффузора

A = 595

D = Подсоединение воздуховода

D = 1 Подсоединение сверху

D = 2 Подсоединение сбоку, круглое

D = 3 Боковое подсоединение, прямоугольное

Особенности и дополнительные устройства

CO = Цвет

W Белый, RAL 9010

X Специальный цвет

IO = Вариант монтажа в зависимости от типа потолка

NA Стандарт для Т-образного профиля (Все размеры)

DC Для потолка Dampa (Только для D = 595)

MA = Материал

CS Оцинкованная сталь

Пример кода

DHC-595-1, CO=W, IO=NA, MA=CS