

## Halton VHB

Воздухораспределитель активного типа с переменным расходом воздуха



20/VHB/2000/1107/RU

- Приточный воздухораспределитель с переменным расходом воздуха для установки в потолке;
- Стабильная дальность выброса приточного воздуха при переменном расходе;
- Отсутствует риск возникновения сквозняка;
- Температура приточного воздуха может колебаться в широком диапазоне;
- Предназначен для систем с постоянным статическим давлением в воздуховодах;
- Предназначен для использования с камерой статического давления VRI/V;
- Измерение и регулирование максимального расхода приточного воздуха возможно при помощи модуля (MSM);
- Минимальный расход воздуха через воздухораспределитель VHB: для размеров 160...250 около 10...15 л/с.

### Принадлежности

- Регулировочная камера статического давления VRI/V с кабелем для подсоединения VHB.

### МАТЕРИАЛЫ И ОТДЕЛКА

ЭЛЕМЕНТ	МАТЕРИАЛ	ОТДЕЛКА
Верхняя пластина	Сталь	Полиэфирная окраска, цвет белый, RAL 9010
Передняя панель	Перфорированная сталь	Полиэфирная окраска, цвет белый, RAL 9010
Регулировочный конус	Сталь	Полиэфирная окраска, цвет черный
Прокладка	Резина	

## БЫСТРЫЙ ВЫБОР

qv	Pa	540	660	840	1080	1320	1560	1800	2040	2280
	л/с	45	55	70	90	110	130	150	170	190
	м³/ч	162	198	252	324	396	468	540	612	684
VHB-160 + VRI/V-160-160(N)	LpA	20	25	32	40					
	ΔPст	12	17	28	46					
	ΔPполн	15	22	36	58					
	Ld	-	-	-	-					
	Lмин	-	-	1,0	1,6					
L0.2	1,7	2,2	2,9	3,5						
VHB-200 + VRI/V-200-200(N)	LpA			21	28	34	39			
	ΔPст				16	26	38	54		
	ΔPполн				19	31	46	64		
	Ld				-	-	4,6	5,2		
	Lмин				1,2	1,8	2,2	3,0		
L0.2				3,1	4,3	5,1	6,0			
VHB-250 + VRI/V-250-250(N)	LpA				22	28	33	37	41	45
	ΔPст				15	22	30	40	52	65
	ΔPполн				17	25	35	47	59	74
	Ld				-	4,0	4,6	4,8	5,1	5,4
	Lмин				1,6	2,0	2,6	3,0	3,4	4,0
L0.2				3,9	4,5	5,0	5,2	5,5	6,0	

Величины LpA указаны для значений ослабления шума в помещении на 4 dB (красный 10m² - sab). В случае ослабления шума в помещении на 8 dB (красный 25m² - sab): LpA - 4dB.

Pa Холодопроизводительность первичного воздуха, Вт  
LpA A-измеренный уровень звукового давления, уменьшенный за счёт поглощения полной эквивалентной поверхностью помещения 10m², dB(A) красный 10m² - sab

ΔPст Потеря статического давления, Па

ΔPполн Потеря полного давления, Па

Ld Расстояние от приточного устройства, на котором струя воздуха отделяется от потолка, м.

Lмин Половина минимального расстояния между двумя приточными устройствами, м. (V3 = 0,25м/с на высоте 1.8м)

L0.2 Изотермическая длина воздушной струи, м., когда остаточная скорость струи приточного воздуха составляет 0,2 м/с

Температура в помещении (Тпом) = 24 °С

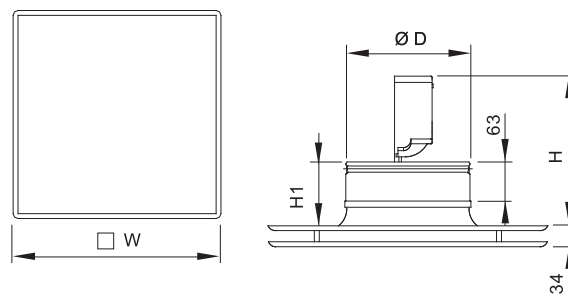
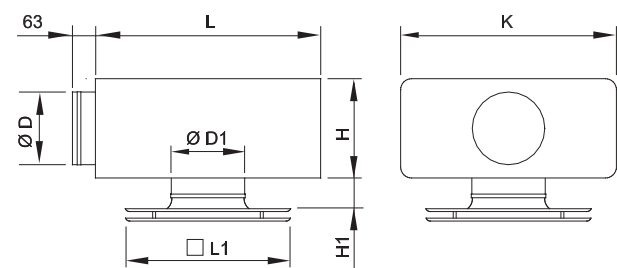
Температура приточного воздуха (Тприт) = 14 °С

Высота помещения = 2,8 м

## РАЗМЕРЫ

NS	W	H	H1	ØD
160	299	262	98	159
200	449	267	104	199
250	449	275	116	249

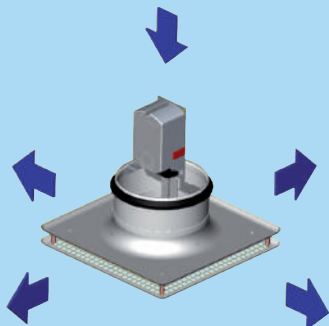
Размеры с камерой статического давления VRI/V



NS	VRI/V	L	L1	H	H1	K	ØD	ØD1
160	125...160	458	300	182	96...126	432	124	162
160	160...160	458	300	222	96...126	432	159	162
200	200...200	618	449	272	100...130	592	199	202
250	250...250	618	449	336	111...141	592	249	252

VHB - Воздухораспределитель активного типа с переменным расходом воздуха

**Halton**



## ФУНКЦИОНИРОВАНИЕ

VNB- перфорированный воздухораспределитель потолочного типа с переменным расходом приточного воздуха.

Воздух подаётся в помещение главным образом через боковые щели воздухораспределителя. Струя воздуха, поступающего горизонтально сквозь боковые щели, вызывает циркуляцию комнатного воздуха.

Воздухораспределитель поддерживает высокую скорость воздуха на выходе в диапазоне от минимального до максимального расхода, создавая в зоне пребывания людей комфортные условия с низкими остаточными скоростями воздуха.

Приточные вентиляционные системы с регулированием по потребности (DBV) и переменным расходом воздуха (VAV) гарантируют создание в помещении комфортных условий, исключая появление сквозняка, как при максимальном, так и при минимальном расходе приточного воздуха. Функционирование воздухораспределителя VNB зависит от давления, поэтому он работает в сочетании с системой поддержания постоянного зонального давления в воздуховоде.

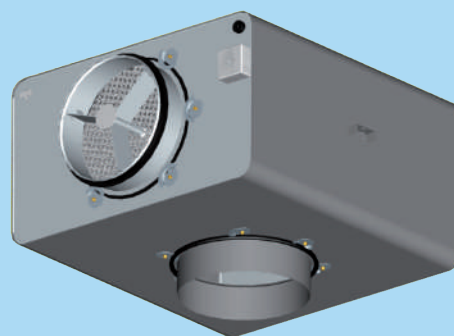
Внешний комнатный регулятор изменяет расход воздуха в помещении, управляя исполнительным механизмом воздухораспределителя VNB с помощью стандартного управляющего сигнала 0...10 В постоянного тока.

## ПРИНАДЛЕЖНОСТИ

### Исполнительный механизм

В стандартный комплект поставки воздухораспределителя VNB всегда входит исполнительный механизм Siemens GDB161.2E/HA, для клапана.

ИСПОЛНИТЕЛЬНЫЙ МЕХАНИЗМ	КРУТЯЩИЙ МОМЕНТ	СХЕМА УПРАВЛЕНИЯ	РАБОЧЕЕ НАПРЯЖЕНИЕ	ПОТРЕБЛЯЕМАЯ МОЩНОСТЬ
GDB161.2E/HA	125 Нм	0...10 В пост.	24 В перем. тока	3 ВА



## КАМЕРА СТАТИЧЕСКОГО ДАВЛЕНИЯ VRI/V ДЛЯ ПРИТОЧНОГО ВОЗДУХА

Воздухораспределитель VNB лучше всего присоединить к воздуховоду через камеру статического давления VRI/V. В комплект камеры статического давления VRI/V входят: контрольно-измерительный модуль MSM; электрораспределительная коробка для подачи питания и управляющего сигнала, а также кабель, облегчающие подсоединение воздухораспределителя VNB с переменным расходом воздуха; Монтажный, страховочный и подвесной трос для воздухораспределителя.

## ТЕХНИЧЕСКОЕ ОБСЛУЖИВАНИЕ

Откройте воздухораспределитель и снимите перфорированную пластину в соединительном воротнике. Снимите регулировочный конус полностью. Ослабьте два винта, которыми узел электродвигателя крепится к корпусу воздухораспределителя VNB, и оставьте этот узел висеть на тросе.

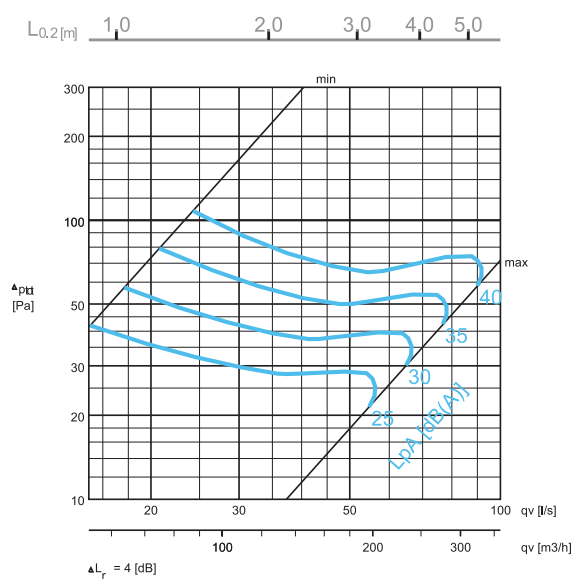
Модуль MSM вынимается через выходное отверстие камеры VRI/V; для этого нужно потянуть за его корпус, но не за измерительные трубки или регулировочный винт.

Протрите детали влажной тканью, но не погружайте в воду.

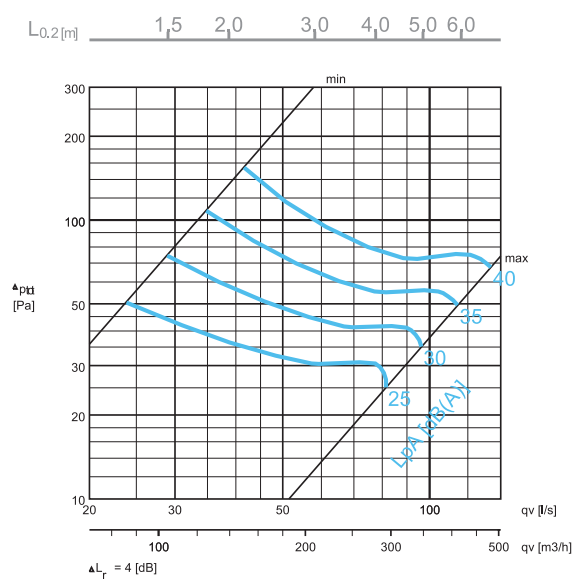
Поставьте все части на место в обратном порядке.

## Перепад давления и уровень шума для приточного воздуха

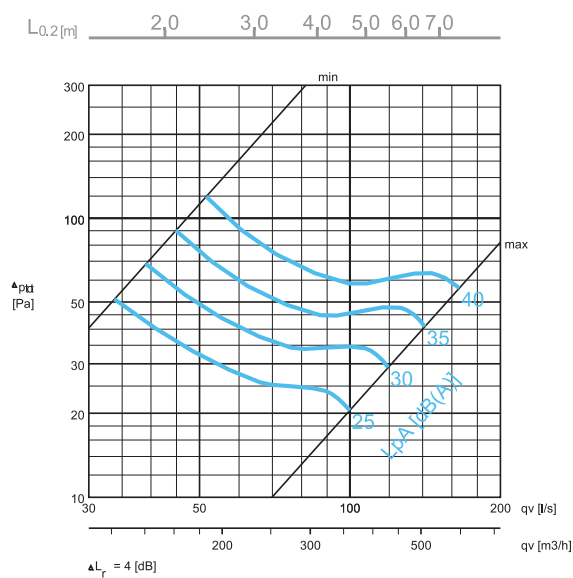
### VHB-160 + VRI/V 160-160



### VHB-200+ VRI/V 200-200



### VHB-250+ VRI/V 250-250



Пример подбора :

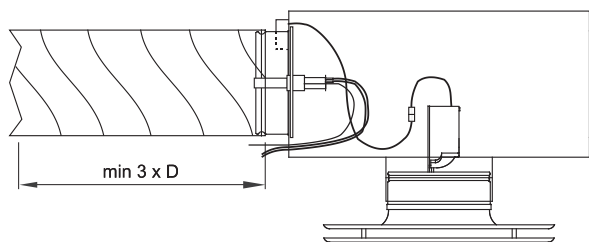
Требования:	$qv = 100$ l/s	Подбор:	VHB-200+VRI/V
	$L_p(A) < 35$ dB(A)		$L_p(A) = 31$ dB(A)
	$L_{0.2} < 6.0$ m		$L_{0.2} = 5.2$ m
			$\Delta P_{полн} = 38$ Pa

## ДАнные по уровню шума

		qv		$\Delta P_{ст}$ (Pa)	$\Delta P_{полн}$ (Pa)	F (Hz)								LpA [dB(A)]	NR	NC
		(л/с)	(м³/ч)			63	125	250	500	1000	2000	4000	8000			
VHB-160 + VRI/V-160- 160(N)	мин	15	54	42	42	41	31	28	28	25	5	3	3	25	21	19
		18	65	57	57	42	34	33	33	30	13	7	4	30	26	25
		21	76	79	79	42	37	37	38	36	20	14	6	35	32	30
		24	86	107	108	43	40	41	43	41	28	20	9	40	37	36
	Мах	55	198	17	21	40	31	30	29	24	10	3	3	25	20	19
		65	234	24	30	42	36	34	33	30	18	4	3	30	26	24
		77	277	34	42	44	40	38	37	36	26	13	3	35	32	30
		90	324	46	58	47	45	42	41	41	33	23	4	40	37	36
VHB-200 + VRI/V-200- 200(N)	мин	24	86	50	51	40	34	28	29	24	6	5	3	25	21	19
		29	104	74	75	42	38	33	34	29	15	11	3	30	26	24
		35	126	107	108	44	42	37	38	35	24	18	3	35	31	29
		42	151	153	154	46	46	42	43	40	33	24	3	40	36	35
	Мах	81	292	21	25	38	35	29	29	24	10	3	3	25	21	19
		96	346	30	35	42	39	33	33	29	18	4	3	30	25	24
		114	410	42	50	45	44	36	38	35	26	13	3	35	31	30
		134	482	57	68	48	48	40	42	40	33	22	3	40	36	35
VHB-250 + VRI/V-250- 250(N)	мин	34	122	51	51	40	36	31	29	21	14	4	3	25	20	19
		39	140	68	69	41	39	36	34	26	19	9	3	30	26	25
		45	162	90	91	43	43	40	39	31	24	15	3	35	31	30
		52	187	119	120	45	46	45	45	37	29	21	3	40	37	36
	Мах	100	360	18	20	36	33	29	30	21	8	3	3	25	22	20
		119	428	26	29	40	38	33	35	28	17	4	3	30	27	25
		141	508	36	41	43	43	37	39	34	25	13	3	35	31	30
		166	598	49	56	46	47	40	44	40	33	21	3	40	36	35

Величины LpA, указаны для величины ослабления шума в помещении на 4 dB (красный 10м<sup>2</sup> - sab). В случае ослабления шума в помещении на 8 dB (красный 25м<sup>2</sup> - sab): LpA - 4dB.

NR/NC шумовые критерии



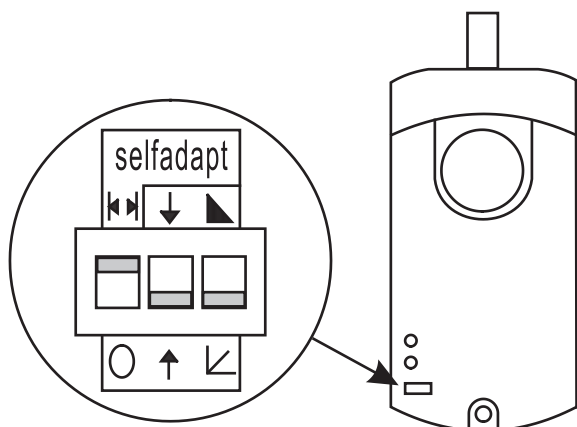
## МОНТАЖ

Активный воздухораспределитель предназначен для установки в сочетании с камерой статического давления VRI/V. Перед камерой VRI/V воздуховод должен иметь прямой участок длиной не менее  $3D$ , что обеспечивает надежные результаты измерения и точное регулирование расхода воздуха.

Вместе с камерой статического давления VRI/V поставляется подвесной и страховочный трос для воздухораспределителя VHB. Подвесьте воздухораспределитель VHB к тросу с помощью запорного кольца.

Электрическое подсоединение воздухораспределителя VHB к камере VRI/V производится с помощью готовой кабельной вилки.

Убедитесь, что установки исполнительного механизма соответствуют заводской предварительной настройке переключателей DIL.



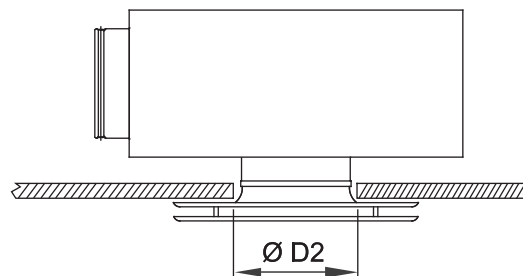
Расцепите муфту исполнительного механизма и переведите регулировочный конус в полностью открытое положение.

Подсоедините воздухораспределитель VHB к камере статического давления VRI/V.

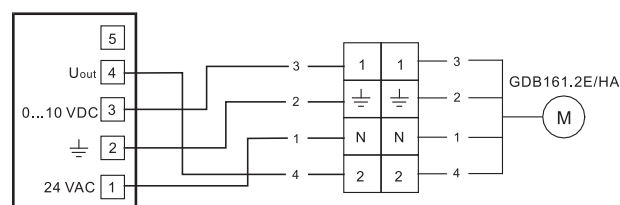
Примечание. Технические характеристики приточного воздухораспределителя в сочетании с камерой статического давления представлены отдельно для двух различных вариантов монтажа.

## Размеры монтажного отверстия в подвесном потолке

NS	Ø
160	211
200	265
250	333



## МОНТАЖНАЯ СХЕМА



Распределительная коробка      Соединительная кабельная вилка

Управляющие сигналы в распределительной коробке

Зажим 3

0 В постоянного тока = положение, соответствующее минимальному расходу воздуха  
10 В постоянного тока = положение, соответствующее максимальному расходу воздуха

Зажим 4 (обратная связь от исполнительного механизма)

Соединения нет

## ВВОД В ДЕЙСТВИЕ

Убедитесь, что регулировочный конус каждого воздухораспределителя VHD (и VHB) полностью открыт (находится в нижнем положении). Этого можно достичь либо механическим, либо электрическим способом.

Если электропитание не подключено к воздухораспределителям, расцепите муфту исполнительного механизма и, потянув за регулировочный конус, переведите его в полностью открытое положение.

Если электропитание (24 В перем. тока) подключено к воздухораспределителям, убедитесь, что управляющий сигнал постоянно находится на уровне 10 В пост. тока.

Проверьте наличие заданного уровня постоянного зонального давления в воздуховоде (например, от 30 до 50 Па).

Если зональное давление в воздуховоде слишком низкое, а клапан регулирования зонального давления полностью открыт, нужно либо откорректировать в большую сторону уставку давления приточного вентилятора, либо настроить регулировочный модуль MSM в камере статического давления VRI/V.

Клапан регулирования зонального давления обеспечивает достаточный рабочий перепад давления (например, 30 Па или больше).

## ПРЕДЛАГАЕМЫЕ ТЕХНИЧЕСКИЕ УСЛОВИЯ

Откройте воздухораспределитель и снимите перфорированную пластину в соединительном воротнике. Снимите регулировочный конус полностью.

Ослабьте два винта, которыми узел электродвигателя крепится к корпусу воздухораспределителя VHB, и оставьте этот узел висеть на тросе.

Модуль MSM вынимается через выходное отверстие камеры VRI/V; для этого нужно потянуть за его корпус, но не за измерительные трубки или регулировочный винт.

Протрите детали влажной тканью, но не погружайте в воду.

Поставьте все части на место в обратном порядке.

## РЕГУЛИРОВКА

Расход воздуха через активный воздухораспределитель измеряется и регулируется с помощью модуля MSM, находящегося внутри камеры статического давления VRI/V. Измерительный прибор следует прикрепить к измерительным трубкам на камере VRI/V, а расход воздуха вычисляется по показаниям перепада давления с учетом коэффициента  $k$ .

$$q_v = k * \sqrt{\Delta p_m}$$

$q_v$  расчетный расход воздуха (л/с)

$k$  коэффициент  $k$  из таблицы

$\Delta P_m$  измеренный перепад давления (Па)

NS	k
160	15,9
200	26,2
250	44,5

Если расход воздуха через воздухораспределитель слишком большой, отрегулируйте положение регулировочного модуля MSM в камере статического давления VRI/V так, чтобы уменьшить степень раскрытия. Если добиться максимального расхода воздуха не удастся, сначала полностью откройте модуль MSM и, если этого будет недостаточно, увеличьте зональное давление в воздуховоде.

Минимальный расход воздуха устанавливается в ходе предварительной заводской настройки. Его можно увеличить, повернув винт в середине регулировочного конуса.

## КОД ИЗДЕЛИЯ

VNB-D

D = Размер соединительного патрубка  
160, 200, 250

Особенности и принадлежности

CO = Цвет

W	Белый
X	Специальный цвет

Пример кода

VNB-160, CO=W

Принадлежности

VRI/V Камера статического давления