

## Halton DAC

Конический диффузор



Коанда-эффект обеспечивает широкий диапазон скоростей воздушного потока, благодаря специальному профилю ламелей диффузора.

- Диффузор адаптирован для переменного расхода воздуха.
- Подача воздуха в четырех направлениях (одна, две или три щели).
- Возможна поставка вытяжной модели с фильтрацией в качестве дополнительной принадлежности, а также приточной / вытяжной модели.
- Система Тяни / Толкай для Открытия / Закрытия для моделей с открываемой передней панелью
- Возможность на месте частичного или полного заглушения одной стороны, для некоторых моделей (Halton Adaptable Climate)

- Патрубок с резиновой прокладкой для присоединения воздуховода круглого сечения
- Все размеры предназначены для установки в модульных подвесных потолках 600x600 или 675 x 675 мм
- Эстетический внешний вид диффузора (дизайнерская модель)

### Модели изделия и дополнительные устройства

- Открывающаяся модель для вытяжки с фильтрацией в качестве дополнительной принадлежности.
- Установка на профили Fineline.
- Камера статического давления с горизонтальным или вертикальным подсоединением воздуховода (резиновая прокладка на соединительном патрубке).

### МАТЕРИАЛЫ И ОТДЕЛКА

ЭЛЕМЕНТ	МАТЕРИАЛ	ОТДЕЛКА	ПРИМЕЧАНИЕ
Передняя панель	Алюминий	Эпоксидно-полиэфирная окраска/ Цвет белый RAL 9010/ Глянец 50%	Возможны специальные цвета
Камера статического давления	Сталь, оцинкованная горячим способом		Горизонтальное или вертикальное подсоединение воздуховода
Патрубок	Сталь, оцинкованная горячим способом		
Уплотнение	Резиновая смесь		

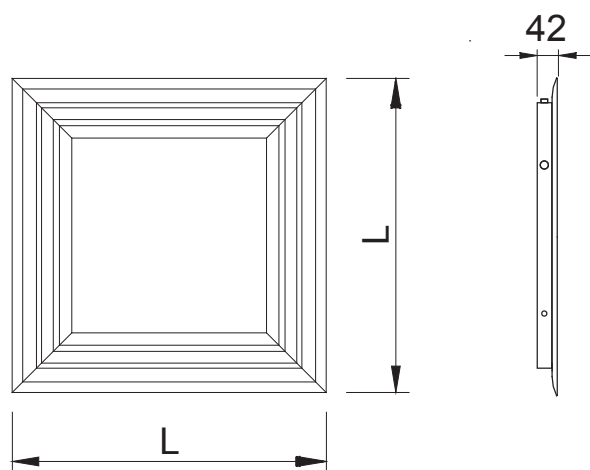
## ДОПОЛНИТЕЛЬНЫЕ УСТРОЙСТВА

ДОПОЛНИТЕЛЬНОЕ УСТРОЙСТВО	КОД	ОПИСАНИЕ	ПРИМЕЧАНИЕ
Камера статического давления	PDA/H-S	Камера для горизонтального присоединения воздуховода: приточная модель	Изоляция минеральной ватой с возможностью регулирования расхода воздуха с помощью контрольно-измерительного модуля MSM для данной конфигурации
Камера статического давления	PDA/V-S	Камера для вертикального присоединения воздуховода: приточная модель	Изоляция минеральной ватой с возможностью регулирования расхода воздуха с помощью контрольно-измерительного модуля MSM для данной конфигурации
Камера статического давления	PDA/H-R	Камера для горизонтального присоединения воздуховода: вытяжная модель	Изоляция минеральной ватой для данной конфигурации
Камера статического давления	PDA/V-R	Камера для вертикального присоединения воздуховода: вытяжная модель	Изоляция минеральной ватой для данной конфигурации
Камера статического давления	PDA/H-F	Камера для горизонтального присоединения воздуховода: вытяжная модель с фильтром	Изоляция минеральной ватой для данной конфигурации
Камера статического давления	PDA/V-F	Камера для вертикального присоединения воздуховода: вытяжная модель с фильтром	Изоляция минеральной ватой для данной конфигурации

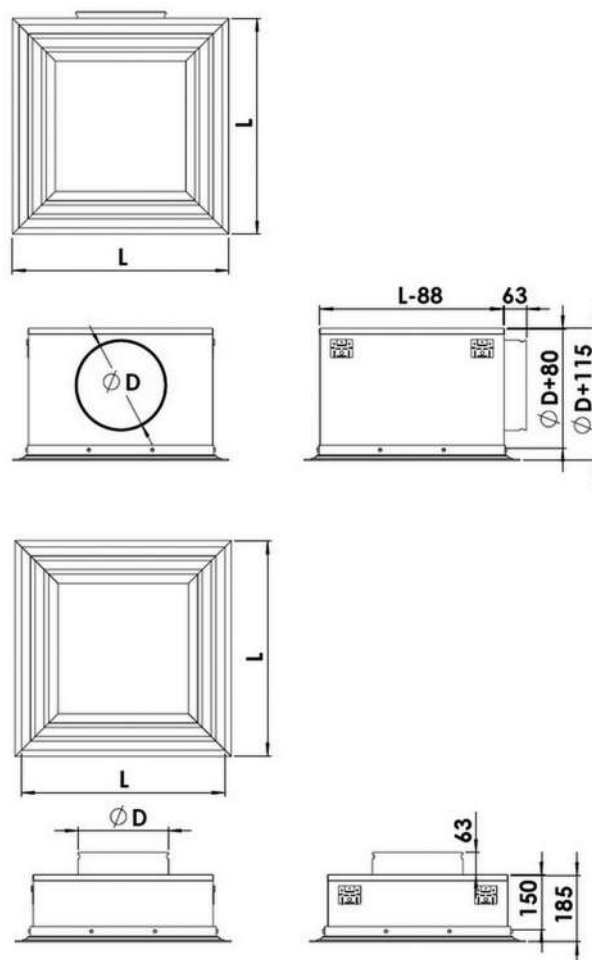
## РАЗМЕРЫ

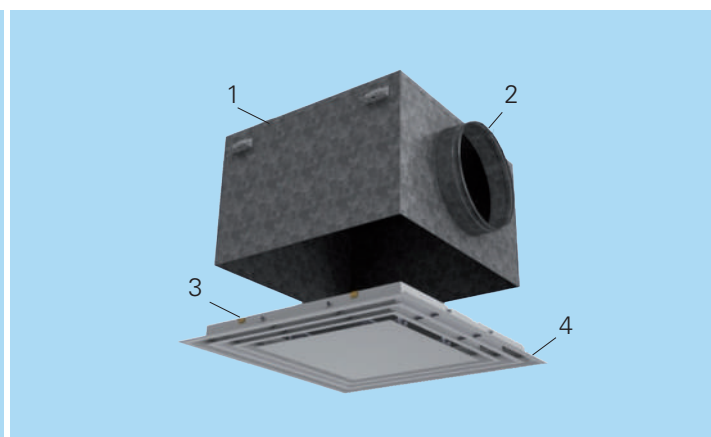
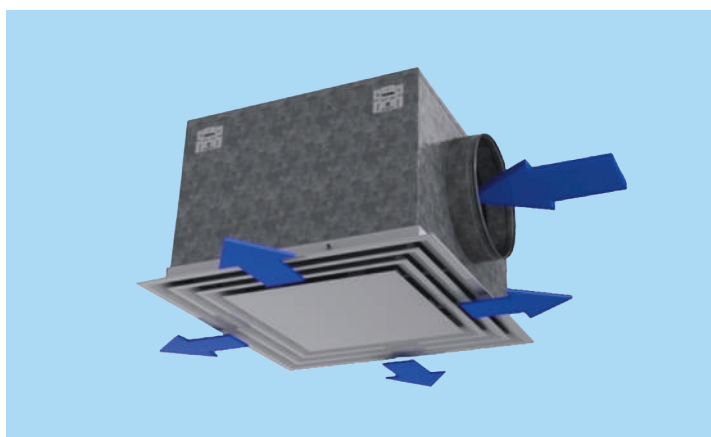
Номинальный размер	L
600x600	595
675x675	670

Только DAC



DAC монтируется к камере PDA: горизонтальное или вертикальное присоединение





## ФУНКЦИОНИРОВАНИЕ

Воздух подается в помещение горизонтально через щели (от одной до трёх), расположенных на передней панели устройства.

Профиль ламелей, с их низким углом подачи воздушного потока, гарантирует, что воздушная струя распространяется вдоль потолка и равномерно смешивается с окружающим воздухом, когда он опускается вниз в рабочую зону (Коанда-эффект). Это обеспечивает отличные условия комфорта в рабочей зоне, широкий диапазон расхода воздуха.

## МОНТАЖ

- 1 Камера статического давления
- 2 Патрубок
- 3 Защёлки
- 4 Передняя панель

### Монтаж камеры статического давления

Камера статического давления устанавливается в подвесной потолок с помощью шпилек М8 (не входят в комплект поставки) и присоединяется к воздуховоду с помощью патрубка.

При оснащении контрольно-измерительным модулем, рекомендуемое безопасное расстояние перед устройством должно быть, по крайней мере, 3xD, в целях обеспечения надежного измерения скорости воздушного потока.

Винт блока управления не должен быть чрезмерно согнут.

### Монтаж диффузора

Для встроенных диффузоров с плитками 600x600, диффузор крепится к камере с помощью защёлок. Для встроенных диффузоров с плитками 675x675, диффузор крепится к камере с помощью винтов или заклепок (не входят в комплект).

## РЕГУЛИРОВКА

Для обеспечения возможности измерения и регулирования расхода воздуха рекомендуется присоединять диффузор к регулировочной камере статического давления, оснащенной модулем MSM. Расход приточного воздуха определяется с помощью контрольно-измерительного модуля MSM.

Измерьте перепад давления с помощью манометра. Расход воздуха вычисляется по следующей формуле:

$$q_v = k * \sqrt{\Delta p_m}$$

где:

$\Delta p_m$  - измеренное давление (Па)

k - фактор для монтажа с различными значениями безопасного расстояния от MSM до других устройств/ответвлений в воздуховоде (D = диаметр воздуховода)

$Q_v$  – расход воздуха

Безопасное расстояние

Диаметр патрубка	>6XD	min 3XD
200	28	32
250	49	51
315	78	-

Отрегулируйте расход воздуха, поворачивая регулировочный винт до тех пор, пока не будет получено желаемое значение.

Застопорите клапан винтом в нужном положении.

Верните трубки и винт на место в камере и установите на место диффузор.

## ТЕХНИЧЕСКОЕ ОБСЛУЖИВАНИЕ

Приток и вытяжка без фильтра

Отсоедините диффузор, очистите детали, протирая их влажной тряпкой.

Нажмите на диффузор и установите на место, закрепив его в пленуме.

Вытяжка с фильтром

Приведите в действие систему Тяни / Толкай, нажав на переднюю панель диффузора.

Откройте переднюю панель и поверните её на 90°. Поверните крепёжные скобки на 90°, и выньте фильтр.

Установить новый фильтр в том же положении, закройте переднюю панель, нажав на расцепитель Тяни / Толкай.

Дополнительная принадлежность: MSM

Снимите контрольно-измерительный модуль, осторожно потянув за вал (не за регулировочный винт или за измерительные трубки!).

Протрите детали влажной тканью, но не погружайте в воду.

Установите на место контрольно-измерительный модуль, нажимая на вал, пока модуль не дойдет до ограничителя.

Нажмите на диффузор и установите его на место.

## ПРЕДЛАГАЕМЫЕ ТЕХНИЧЕСКИЕ УСЛОВИЯ

- Потолочный диффузор производства Halton, типа DAC, от одной до трёх щелей, пригодных для переменного расхода воздуха. Ламели из прессованного алюминиевого профиля с углом распределения 30 ° (специально разработаны для сохранения Коанда-эффекта для широкого диапазона расхода воздуха).
- Внешняя рамка из экструдированного алюминия.
- Отделка: цвет RAL 9010 (или другой RAL в качестве опции).
- Эстетичное единообразие для использования в приточном и вытяжном режиме.
- Возможность регулировки в связи с возможностью установки заглушек на каждой из щелей.
- Диффузор поставляется с горизонтальной (или вертикальной) камерой с патрубками диаметром мм 200, 250 или 315, в зависимости от расхода воздуха.
- Встраивание в модульные потолки 600 x 600 или 675 x 675 мм, на Т-образные рамки или Finline профили.

## КОД ИЗДЕЛИЯ

DAC/S-C-XXX

S = Общий вид

D	Дизайнерский Диффузор (без центральной панели)
A	Диффузор с центральной панелью

C = Модель

S	Приток
R	Вытяжка
F	Фильтрация (открывается спереди)

XXX = Размеры и Количество щелей

601	(размеры подвешного потолка: 600x600 ; 1 щель)
602	(размеры подвешного потолка: 600x600 ; 2 щели)
603	(размеры подвешного потолка : 600x600 ; 3 щели)
701	(размеры подвешного потолка: 675x675 ; 1 щель)
702	(размеры подвешного потолка: 675x675 ; 2 щели)
703	(размеры подвешного потолка: 675x675 ; 3 щели)

Особенности и дополнительные устройства

CO = Цвет

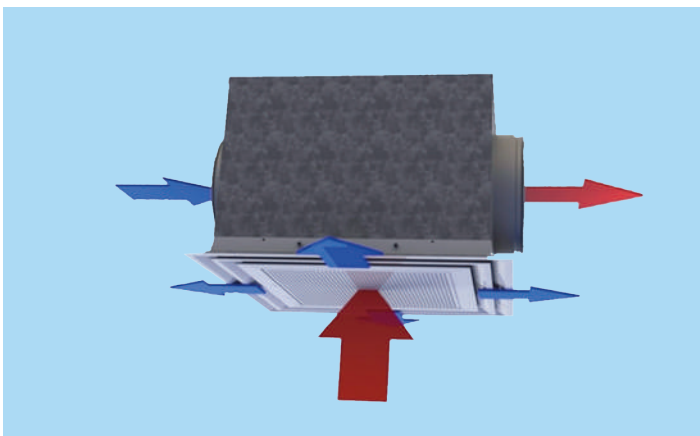
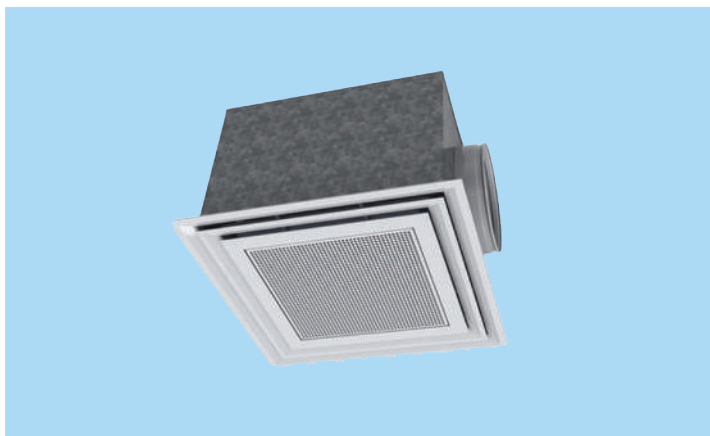
W	Белый
X	Специальный цвет

Пример кода

DAC/A-S-602 CO=W

Вспомогательные изделия

Камера статического давления PDA для DAC



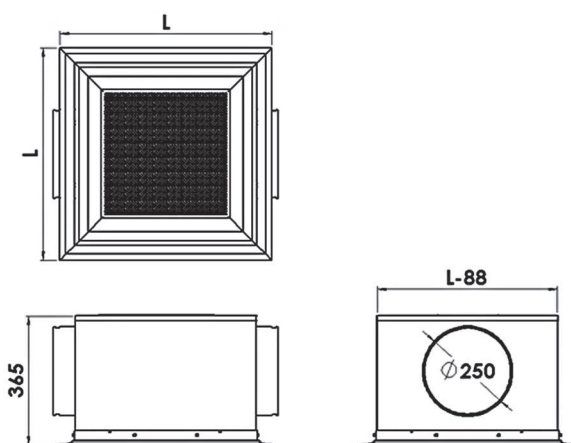
### СПЕЦИАЛЬНОЕ ПРИМЕНЕНИЕ

DAC/SR : комбинированный диффузор DAC с притоком по сторонам и вытяжкой по центру

- комбинированный диффузор DAC с притоком по сторонам и вытяжкой по центру.
- Подача воздуха в четырех направлениях (двухщелевой диффузор) с хорошим Коанда-эффектом.
- В центральной вытяжной части оснащен фильтром.
- Система Открытия / Закрытия типа Тяни / Толкай делает замену фильтра очень простой.
- Установка заподлицо с подвесным модульным потолком 600x600 или 675x675

### ФУНКЦИОНИРОВАНИЕ

#### РАЗМЕРЫ



Номинальный размер	L
600x600	595
675x675	670

Воздух подаётся через щели диффузора. Профиль ламелей обеспечивает отличный Коанда- эффект. Это обуславливает отличные условия комфорта в рабочей зоне, для широкого диапазона расходов воздуха. Воздух вытягивается через перфорированную панель в центральной части, и фильтруется благодаря фильтру G3 (дополнительно).

### ПРЕДЛАГАЕМЫЕ ТЕХНИЧЕСКИЕ УСЛОВИЯ

- Потолочный диффузор производства Halton, типа DAC, от одной до трёх щелей, пригодных для переменного расхода воздуха. Ламели из прессованного алюминиевого профиля с углом распределения 30 ° (специально разработаны для сохранения Коанда-эффекта для широкого диапазона расхода воздуха).
- Внешняя рамка из экструдированного алюминия.
- Отделка: цвет RAL 9010 (или другой RAL в качестве опции).
- Диффузор поставляется для монтажа на горизонтальную камеру статического давления (подсоединение притока и вытяжки).
- Система Открытия / Закрытия типа Тяни / Толкай для центральной части диффузора.
- Диффузор поставляется с фильтром G3.
- Диффузор встраивается в модульные потолки 600 x 600 или 675 x 675 мм, на Т-образные рамки или Finline профили.