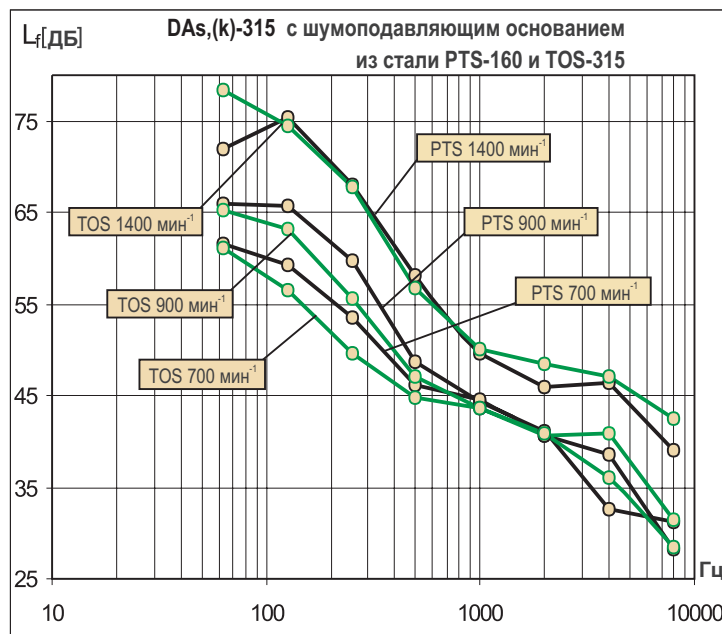
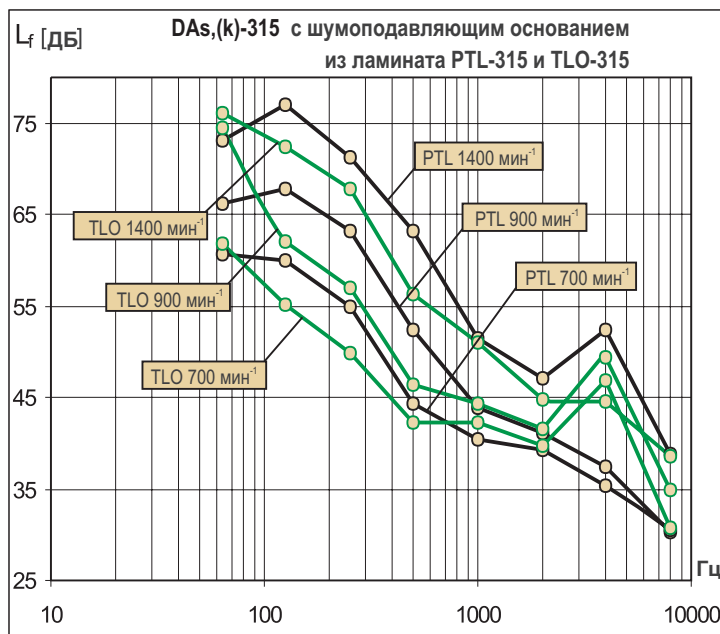
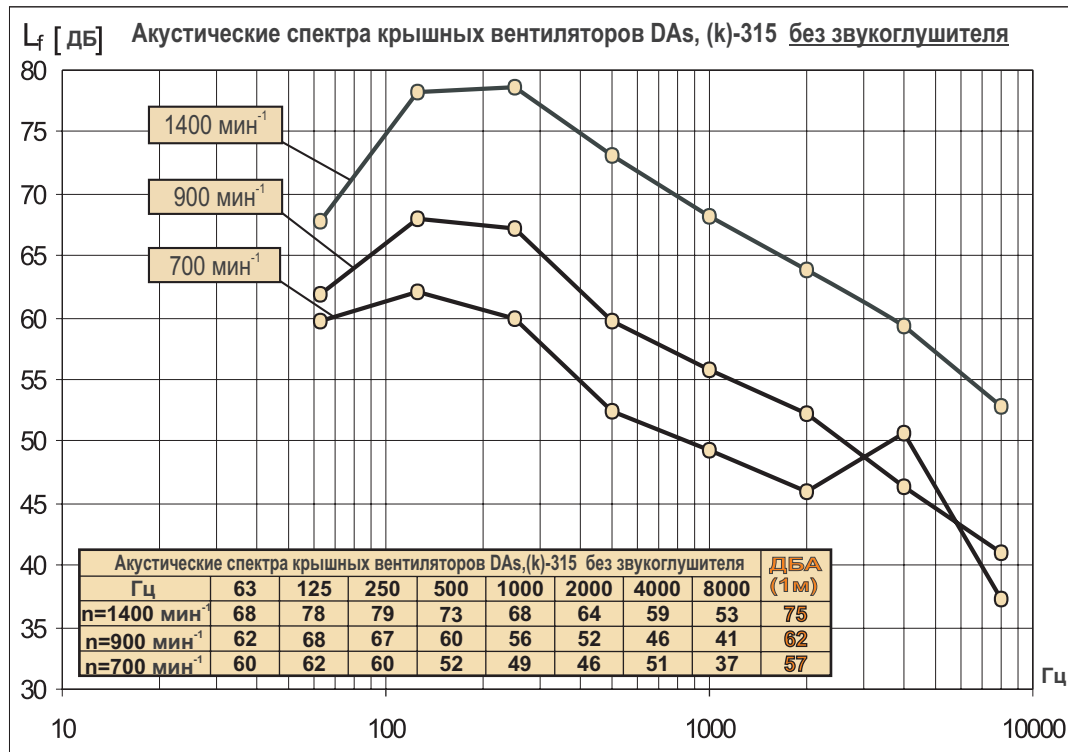


АКУСТИКА DAs, (k) - 315

Акустические испытания производились на входе в вентилятор на расстоянии 1 метра, для варианта работы с максимальной производительностью для данных рабочих оборотов. В качестве измерителя уровня акустического давления использовалось устройство фирмы SVANTEK, имеющее действительные проверочные испытания.

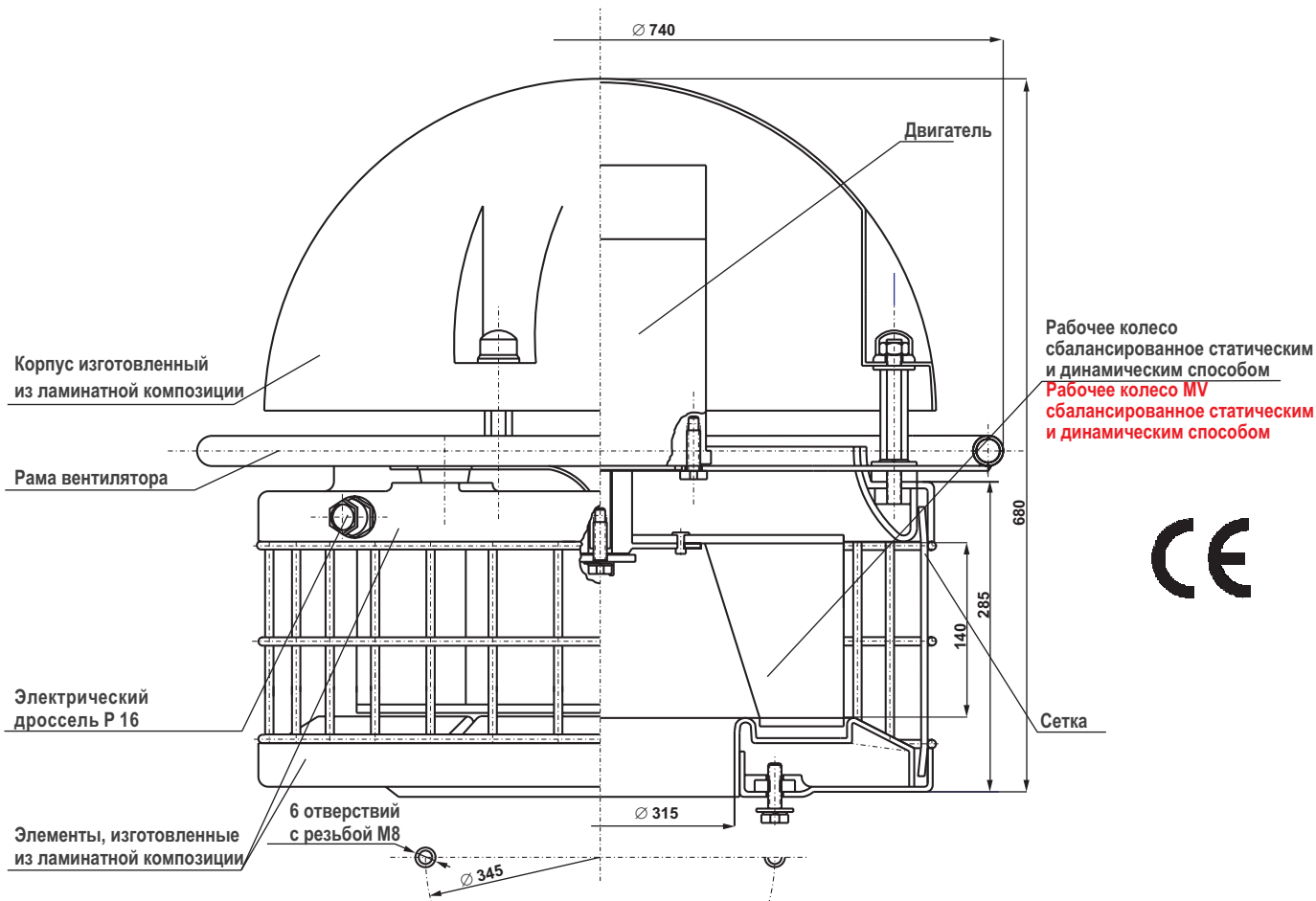
Уровень акустического давления на выходе вентилятора в дБА на расстоянии 1 м от вентилятора такой же, как величины, указанные в таблице для входа вентилятора. Удвоение измерительного расстояния вызывает падение акустического давления на 5 дБА.



Акустические спектра крышных вентиляторов DAs,(k)-315 с шумоподавляющим основанием из ламината PTL-315 и TLO-315										ДБА (1м)
	Гц	63	125	250	500	1000	2000	4000	8000	
PTL	n=1400 мин ⁻¹	73	77	71	63	51	48	53	39	66
	n=900 мин ⁻¹	66	68	63	52	44	41	38	30	57
	n=700 мин ⁻¹	61	60	55	44	40	39	35	31	50
TLO	n=1400 мин ⁻¹	76	72	68	56	51	45	45	39	62
	n=900 мин ⁻¹	75	62	57	46	44	42	49	35	55
	n=700 мин ⁻¹	62	55	50	42	42	40	47	31	51

Акустические спектра крышных вентиляторов DAs,(k)-315 с шумоподавляющим основанием из стали PTS-160 и TOS-315										ДБА (1м)
	Гц	63	125	250	500	1000	2000	4000	8000	
PTS	n=1400 мин ⁻¹	72	76	68	58	50	46	46	39	63
	n=900 мин ⁻¹	66	66	60	49	44	41	33	31	55
	n=700 мин ⁻¹	62	59	54	46	45	41	39	28	51
TOS	n=1400 мин ⁻¹	79	75	68	57	50	49	47	43	62
	n=900 мин ⁻¹	75	62	57	46	44	42	49	35	52
	n=700 мин ⁻¹	65	63	56	47	44	41	41	31	49

Уровень акустического давления вентилятора DAs,(k)-315/MW					
Обороты	без звукоглушителя	PTL	TLO	PTS	TOS
n=1400 мин ⁻¹	74	64	60	61	61
n=900 мин ⁻¹	62	55	56	54	52
n=700 мин ⁻¹	56	49	50	52	51



Степень защиты двигателя IP55

ЭКСПЛУАТАЦИОННЫЕ ПАРАМЕТРЫ ДВИГАТЕЛЕЙ, ПРОВОДЯЩИХ В ДВИЖЕНИЕ ВЕНТИЛЯТОРЫ DAs, (k)-315								
Обороты вентилятора	Тип двигателя Производитель	НОМИНАЛЬНЫЕ ДАННЫЕ ДВИГАТЕЛЯ					Ток J _N [A] для напряжения	
		Мощность [кВт]	Кратность пускового тока [J _A /J _N]	Напряжение [В]	Схема соединений	230[V]	400[V]	
1400	SKg 71-4C	0,55	3,75	230 / 400		3,5	2,0	
	SKh-80-4B	0,75	4,00			3,5	2,0	
900	SKh 71-6A	0,18	2,60	230 / 400		1,30	0,75	
	SKh-71-6B	0,25	2,30			1,75	1,0	
700	SKh 71-8A	0,09	1,90	230 / 400		1,3	0,75	
	SKh-71-8B	0,12	1,90			1,25	0,70	
1400	SEKh-71-4C	0,55	2,20	230	—	4,20	—	
	SEKh-80-4B	0,75	2,50			4,90	—	

ТАБЛИЦА ПОДБОРА ВЫКЛЮЧАТЕЛЯ И УСТАВОК ЗАЩИТ ТРЕХФАЗНОГО ДВИГАТЕЛЯ, А ТАКЖЕ ПОДБОРА ЗАЩИТ ЭЛЕКТРОСЕТИ (Δ) 3x400 [В]

Тип двигателя Производитель	Обороты вентилятора	Мощность [кВт]	Уставка защит электросети	
			Диапазон терморасцепителя [А]	Уставка терморасцепителя J _w [A]
DAs,(k)-315	1400	0,55	1,6-2,5	2,20
		0,75	1,6-2,5	2,20
	900	0,18	1,0-1,6	1,00
		0,25	1,0-1,6	1,10
	700	0,09	0,63-1	0,85
		0,12	0,63-1,0	0,80

ТАБЛИЦА ПОДБОРА ВЫКЛЮЧАТЕЛЯ ОДНОФАЗНОГО ДВИГАТЕЛЯ 230 В И ПОДБОРА ЗАЩИТ ЭЛЕКТРОСЕТИ

DAs,(k)-315	1400	0,55	4,0-6,3	4,6
		0,75	4,0-6,3	5,5

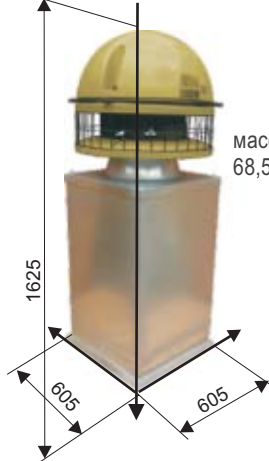
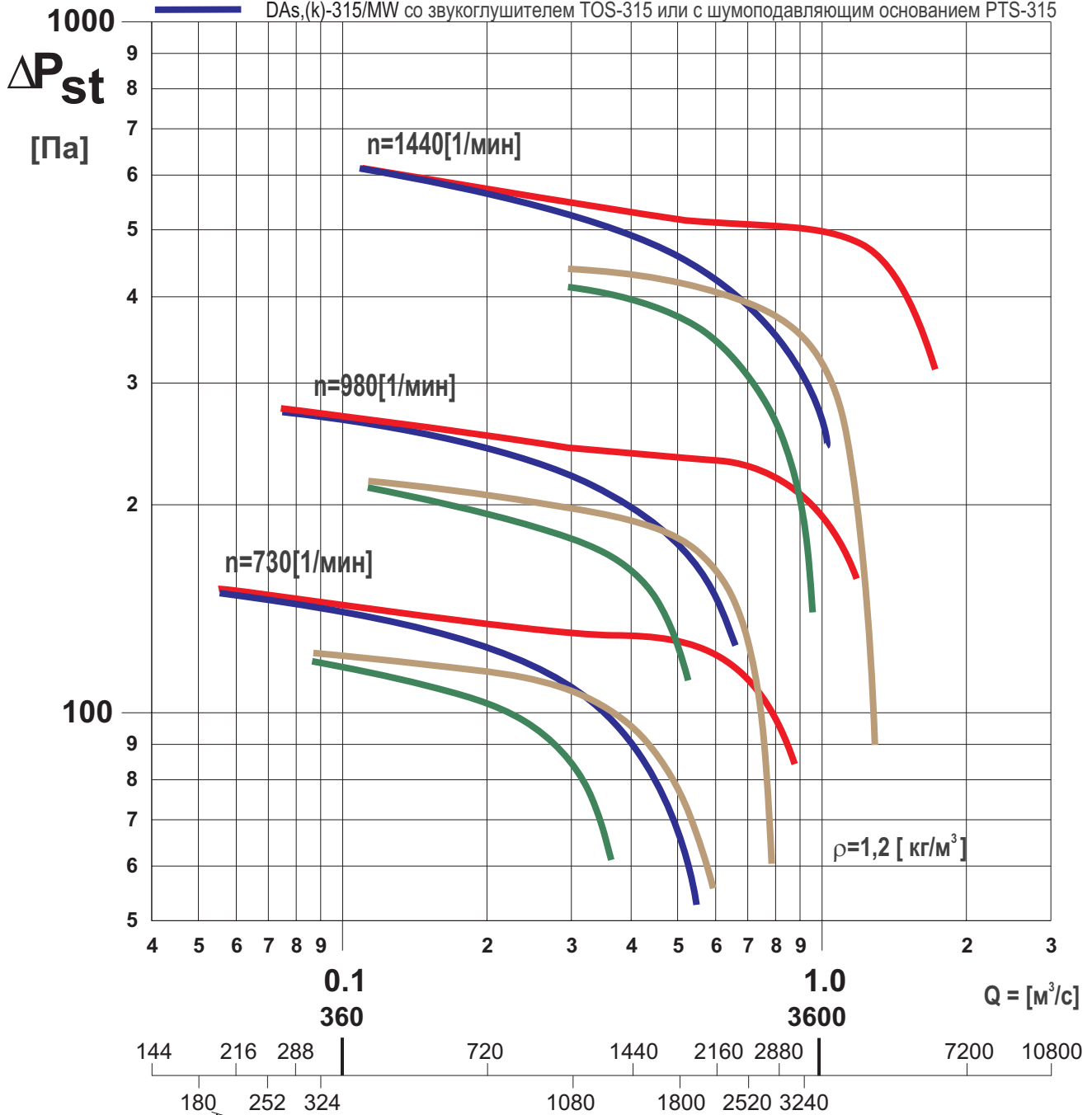
Характеристика напора течения

Вентилятор DAs,(k)-315 с обтекаемым звукоглушителем из стали TOS-315 или с шумоподавляющим основанием PTS-315

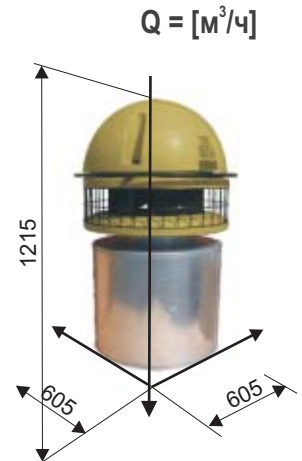
- DAs,(k)-315 без звукоглушителя
- DAs,(k)-315 со звукоглушителем TOS-315 или с шумоподавляющим основанием PTS-315

Стандартный ротор вентилятора

Измененный ротор вентилятора



Технология производства корпуса вентилятора, а также использованные во время его монтажа соединительные элементы, позволяют достичь высокое конечное качество и прочную устойчивость к атмосферным воздействиям.



Характеристика напора течения

Вентилятор DAs,(k)-315 без звукоглушителя

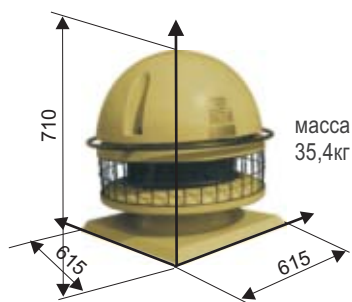
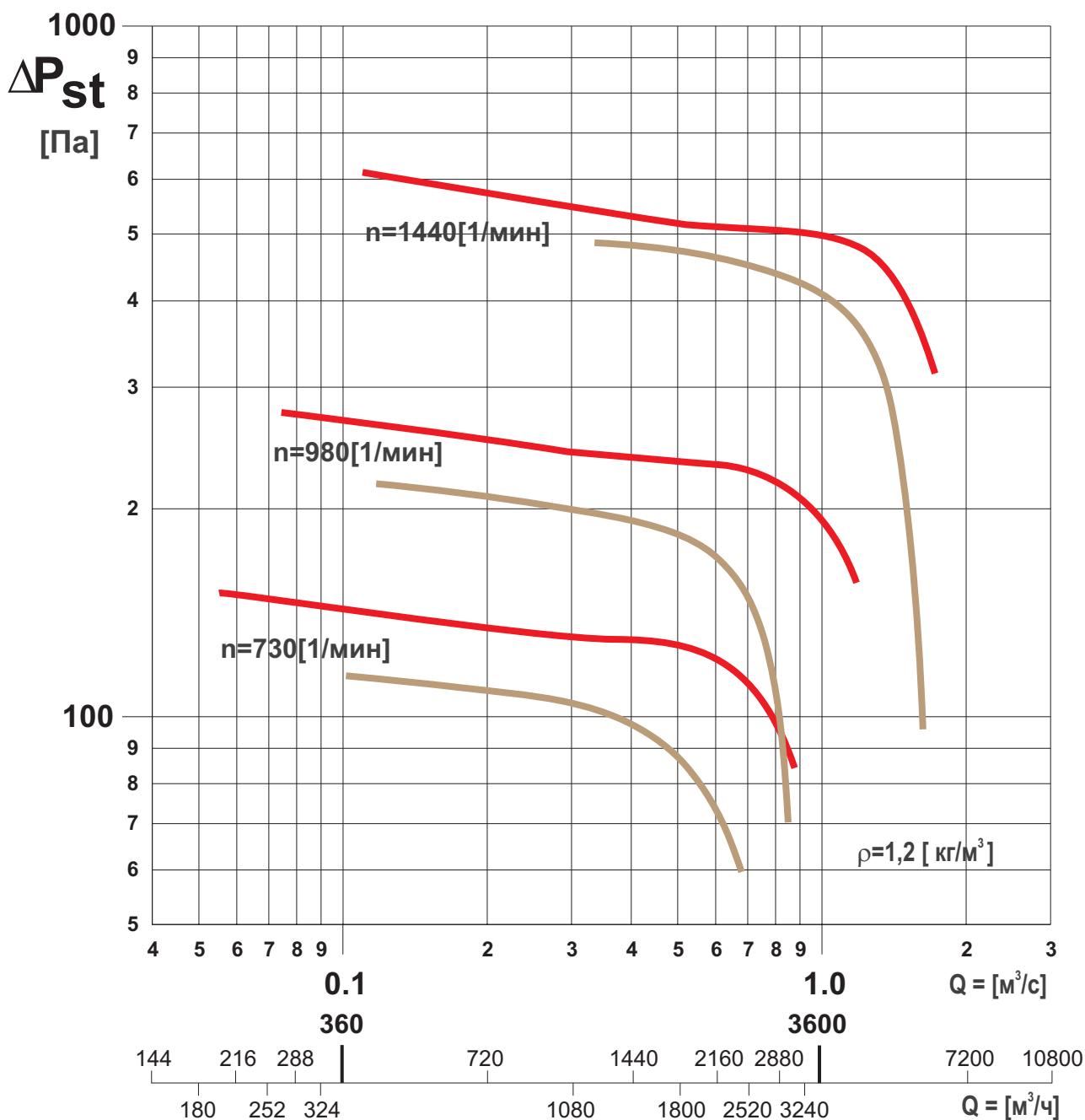
Температурная выносливость:	Варианты исполнения:	Напряжение питания
В стандартном исполнении до 45оС	стандартный	3x400 [В] обороты 1400,900,700
В специальном исполнении до 90оС	кислотоупорный	1x230 [В] обороты 1400

— DAs,(k)-315 без антифона

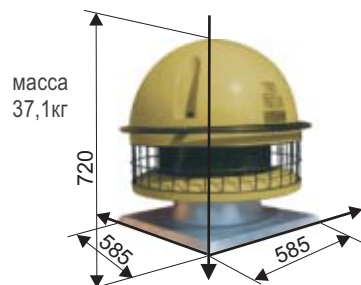
Стандартный ротор вентилятора

— DAs,(k)-315/MW без антифона

Измененный ротор вентилятора



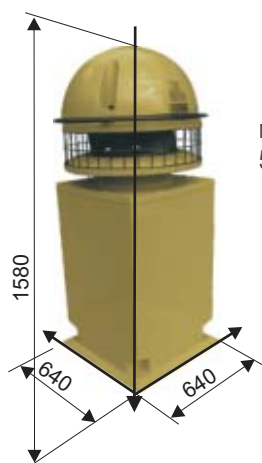
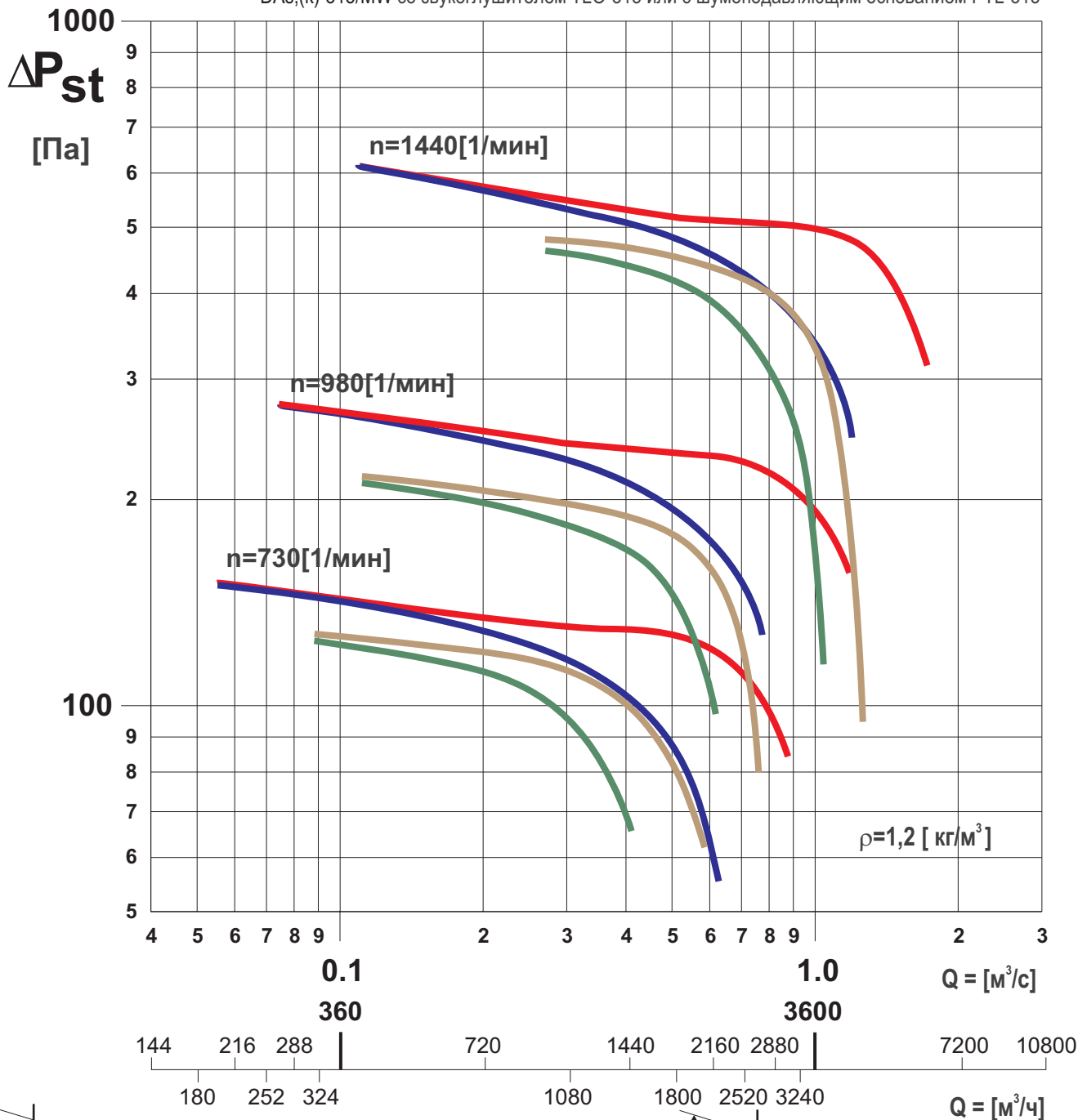
Вентиляторы DAs,(k) выполнены из композита полиэфирного стеклопластика в стандартной версии или винилового полиэфирного стеклопластика в кислотостойкой версии. Во время технологического процесса этот композит прочно окрашивается в произвольный цвет.



Характеристика напора течения

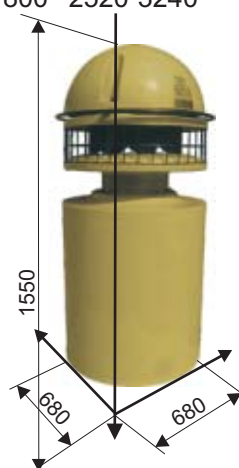
Вентилятор DAs,(k)-315 с обтекаемым звукоглушителем из стали TLO-315 или с шумоподавляющим основанием PTL-315

- DAs,(k)-315 без звукоглушителя
 - DAs,(k)-315 со звукоглушителем TLO-315 или с шумоподавляющим основанием PTL-315
- Стандартный ротор вентилятора
Измененный ротор вентилятора
- DAs,(k)-315/MW без звукоглушителя
 - DAs,(k)-315/MW со звукоглушителем TLO-315 или с шумоподавляющим основанием PTL-315



масса
52,6кг

Ротор вентилятора сбалансирован с точностью до 16 Gmm/kg - Q 2,5 VDI 2060 (согл. польской норме допускается Q 6,3 VDI 2060). Каждый произведенный вентилятор перед отправкой к инвестору проходит обязательный конечный технический контроль.



масса
56,3кг