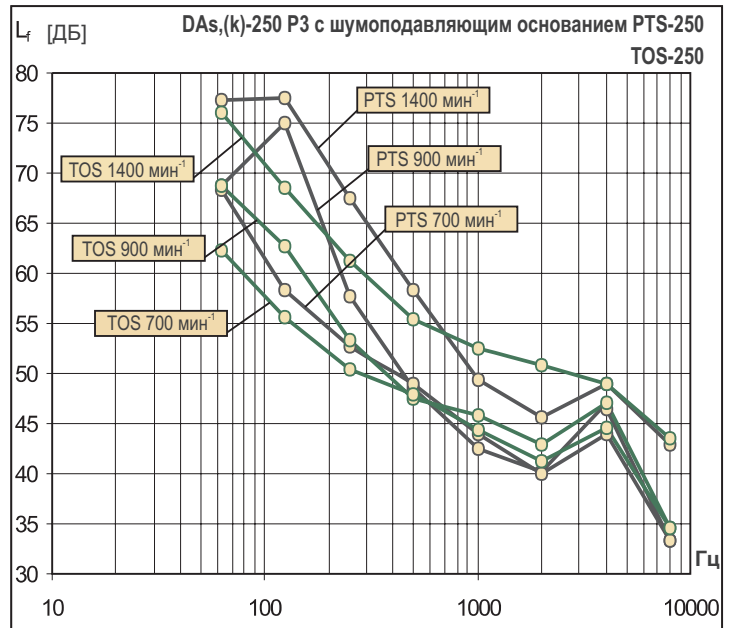
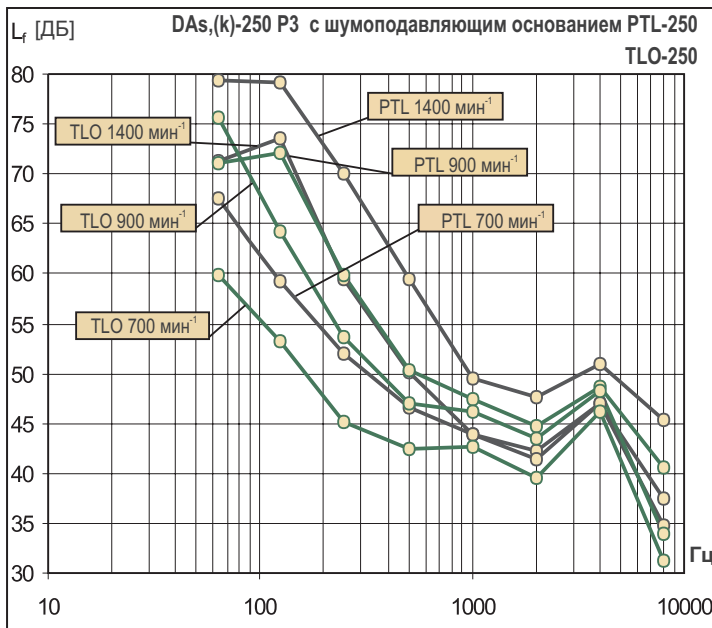
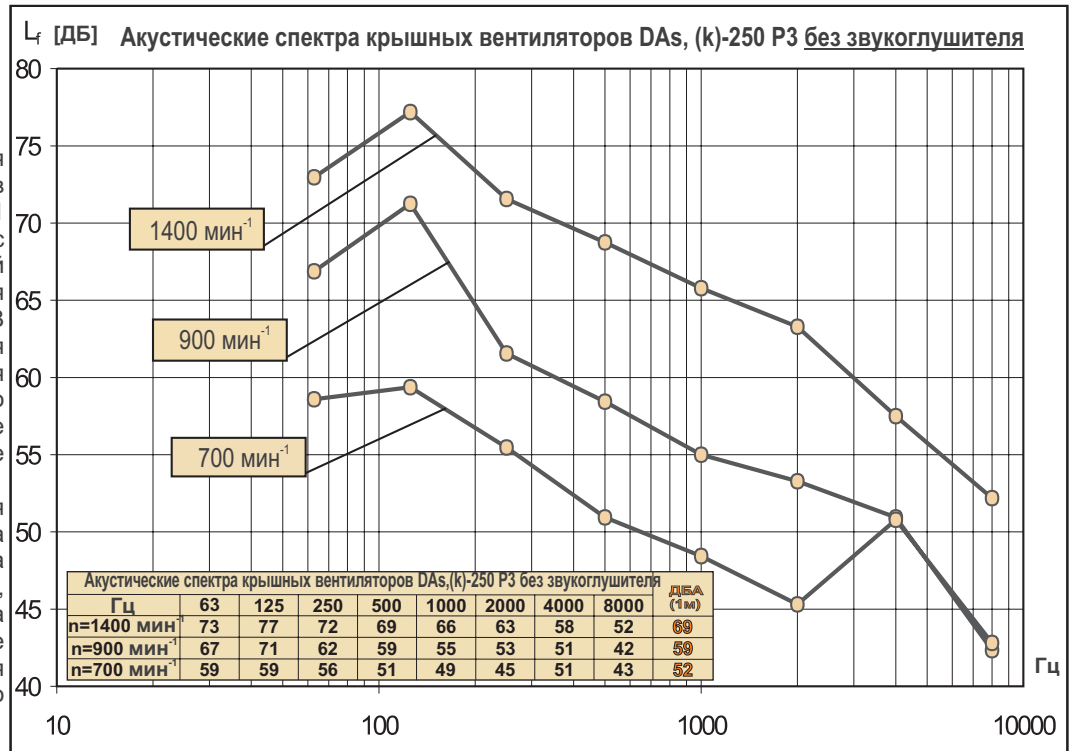


DA_s, (k) - 250 P3 АКУСТИКА

Акустические испытания производились на входе в вентилятор на расстоянии 1 метра, для варианта работы с максимальной производительностью для данных рабочих оборотов. В качестве измерителя уровня акустического давления использовалось устройство фирмы SVANTEK, имеющее действительные проверочные испытания.

Уровень акустического давления на выходе вентилятора в дБА на расстоянии 1 м от вентилятора такой же, как величины, указанные в таблице для входа вентилятора. Удвоение измерительного расстояния вызывает падение акустического давления на 5 дБА.



Акустические спектра крышных вентиляторов DA _s , (k)-250 P3 с шумоподавляющим основанием - ламинат PTL-250 и TLO-250										
дБА (1м)										
Гц	63	125	250	500	1000	2000	4000	8000		
PTL	n=1400 мин ⁻¹	79	79	70	59	50	48	51	45	62
	n=900 мин ⁻¹	71	74	59	50	44	42	47	35	54
	n=700 мин ⁻¹	68	59	52	47	44	42	47	38	59
TLO	n=1400 мин ⁻¹	71	72	60	50	47	45	49	41	55
	n=900 мин ⁻¹	76	64	54	47	46	44	48	34	54
	n=700 мин ⁻¹	60	53	45	42	43	40	46	31	48

Акустические спектра крышных вентиляторов DA _s , (k)-250 P3 с шумоподавляющим основанием из стали PTS-160 и TOS-250										
дБА (1м)										
Гц	63	125	250	500	1000	2000	4000	8000		
PTS	n=1400 мин ⁻¹	77	78	68	58	49	46	49	43	61
	n=900 мин ⁻¹	69	75	58	49	43	40	47	33	54
	n=700 мин ⁻¹	68	58	53	49	44	40	44	33	50
TOS	n=1400 мин ⁻¹	76	69	61	55	53	51	49	44	57
	n=900 мин ⁻¹	69	63	53	48	46	43	47	35	51
	n=700 мин ⁻¹	62	56	51	48	44	41	45	35	48

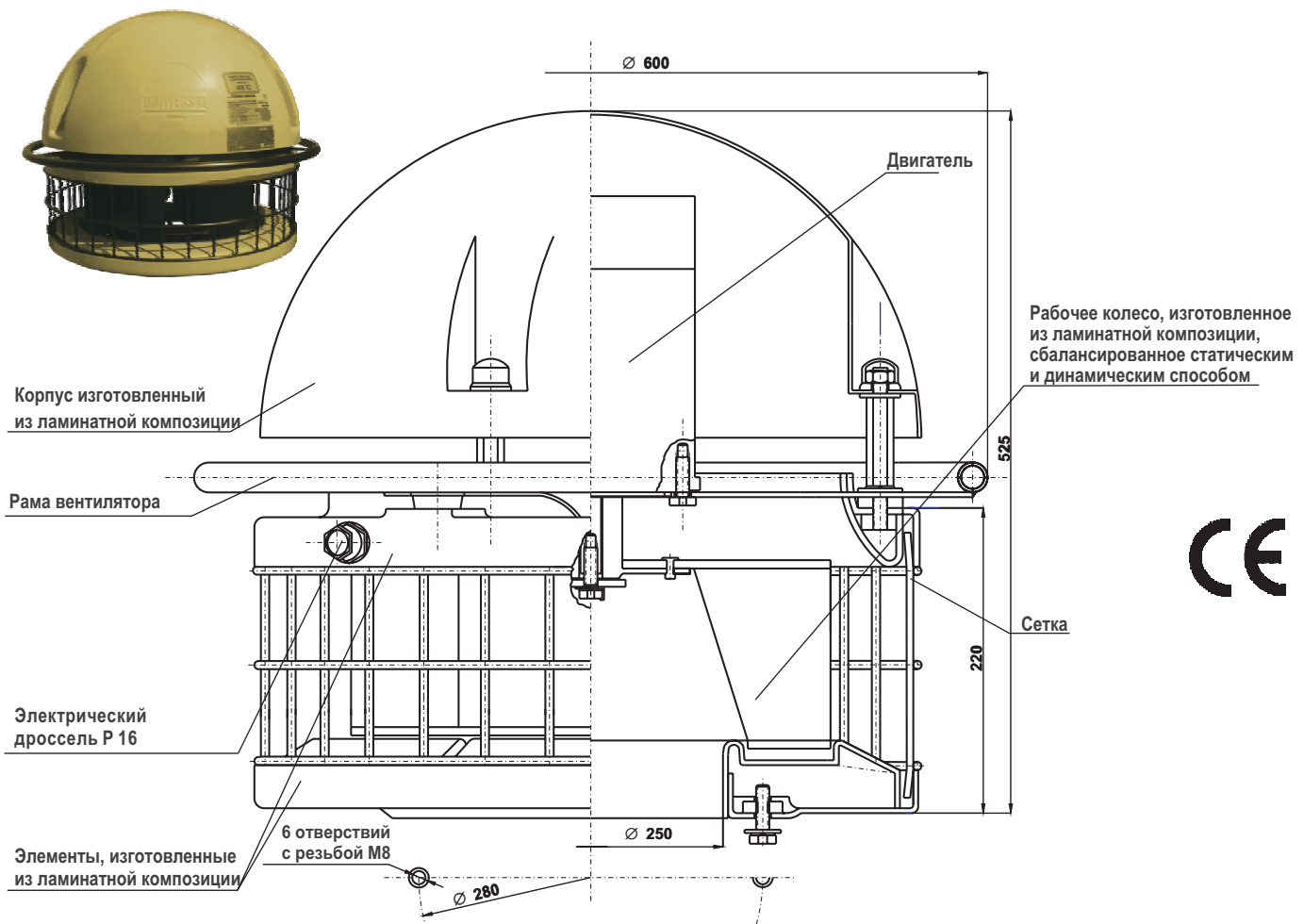


UNIWERSAL sp. z o.o.

Технико-коммерческое бюро: 40-029 Katowice, ul. Reymonta 24 tel./fax (032) 757-28-51, 201-87-04

Производство и склады: 40-219 Katowice ul. Zakopiacska 1a tel./fax (032) 203-87-20, 203-87-40

office@uniwersal.com.pl www.uniwersal.com.pl



Степень защиты двигателя IP55

ЭКСПЛУАТАЦИОННЫЕ ПАРАМЕТРЫ ДВИГАТЕЛЕЙ, ПРОВОДЯЩИХ В ДВИЖЕНИЕ ВЕНТИЛЯТОРЫ DAS, (k)-250/1400 P3

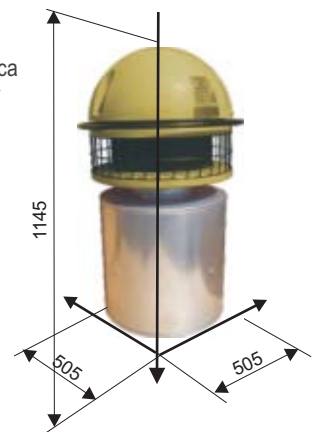
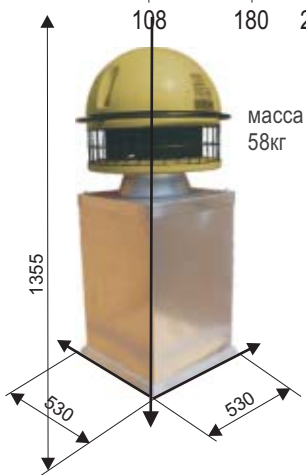
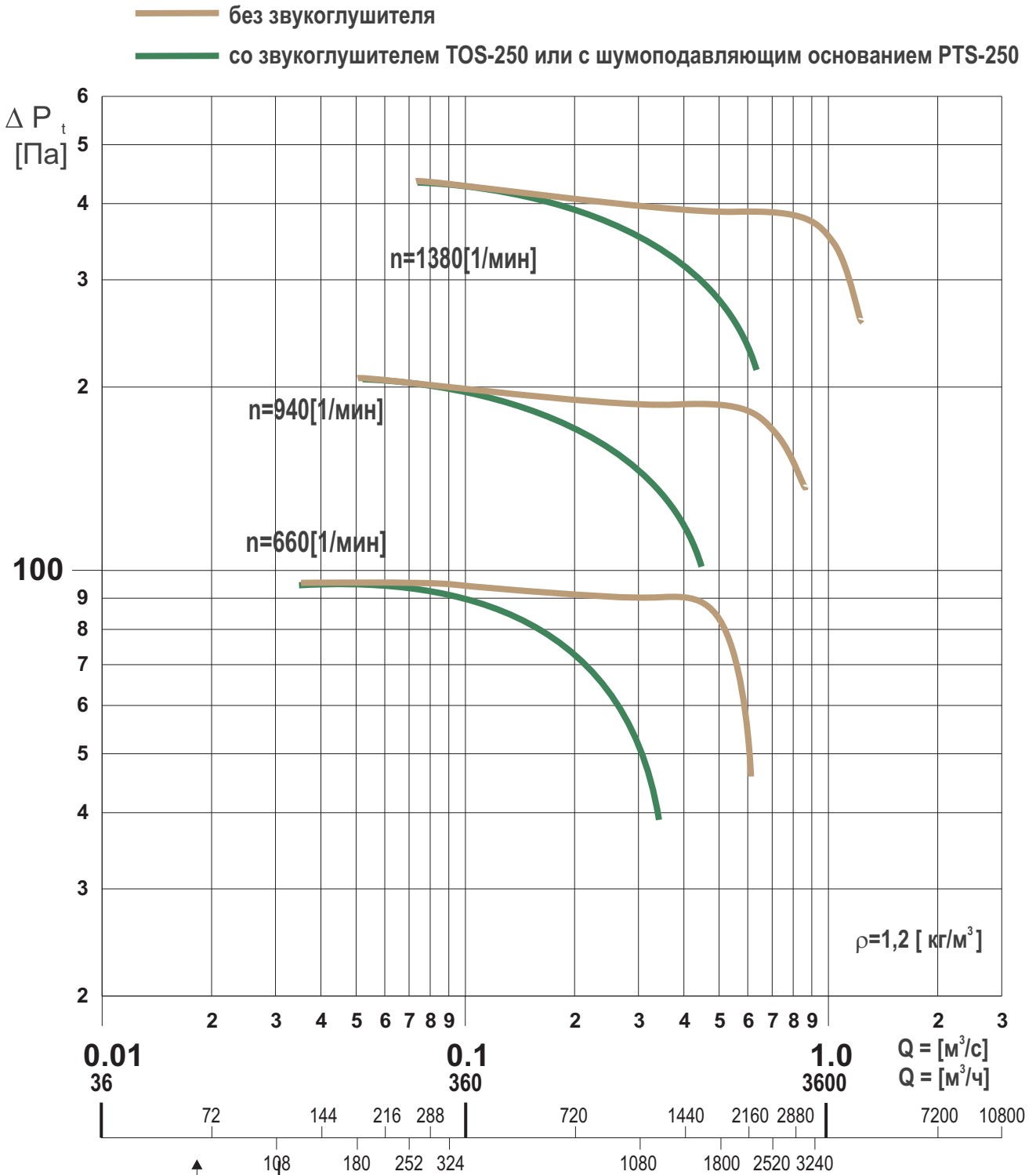
Обороты вентилятора	Тип двигателя Производитель	НОМИНАЛЬНЫЕ ДАННЫЕ ДВИГАТЕЛЯ				
		Мощность [кВт]	Кратность пускового тока [J_d/J_n]	Напряжение [В]	Схема соединений	Ток J_n [А] для напряжения 400 [В]
1400	STKg80X-8/6/4 D1 Besel	0,75	4,3	400		1,9
900		0,30	3,6			1,3
700		0,18	2,7			0,8

ТАБЛИЦА ПОДБОРА ВЫКЛЮЧАТЕЛЯ И УСТАВОК ЗАЩИТ ТРЕХФАЗНОГО ДВИГАТЕЛЯ, А ТАКЖЕ ПОДБОРА ЗАЩИТ ЭЛЕКТРОСЕТИ (Δ) 3x400 [В]

Тип двигателя Производитель	Обороты вентилятора	Мощность [кВт]	Уставка защит электросети	
			Диапазон терморасцепителя [А]	Уставка терморасцепителя J_w [А]
DAs,(k) 250 /1400 P3	1400	0,75	1,6-2,5	2,2
	900	0,30	1,0-1,6	1,5
	700	0,18	0,63-1,0	1,0

Характеристика напора течения

Вентилятор DAs,(k)-250 P3 с обтекаемым звукоглушителем из стали TOS-250 или с шумоподавляющим основанием PTS-250

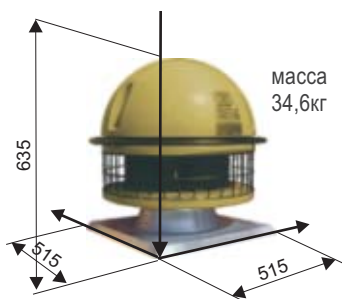
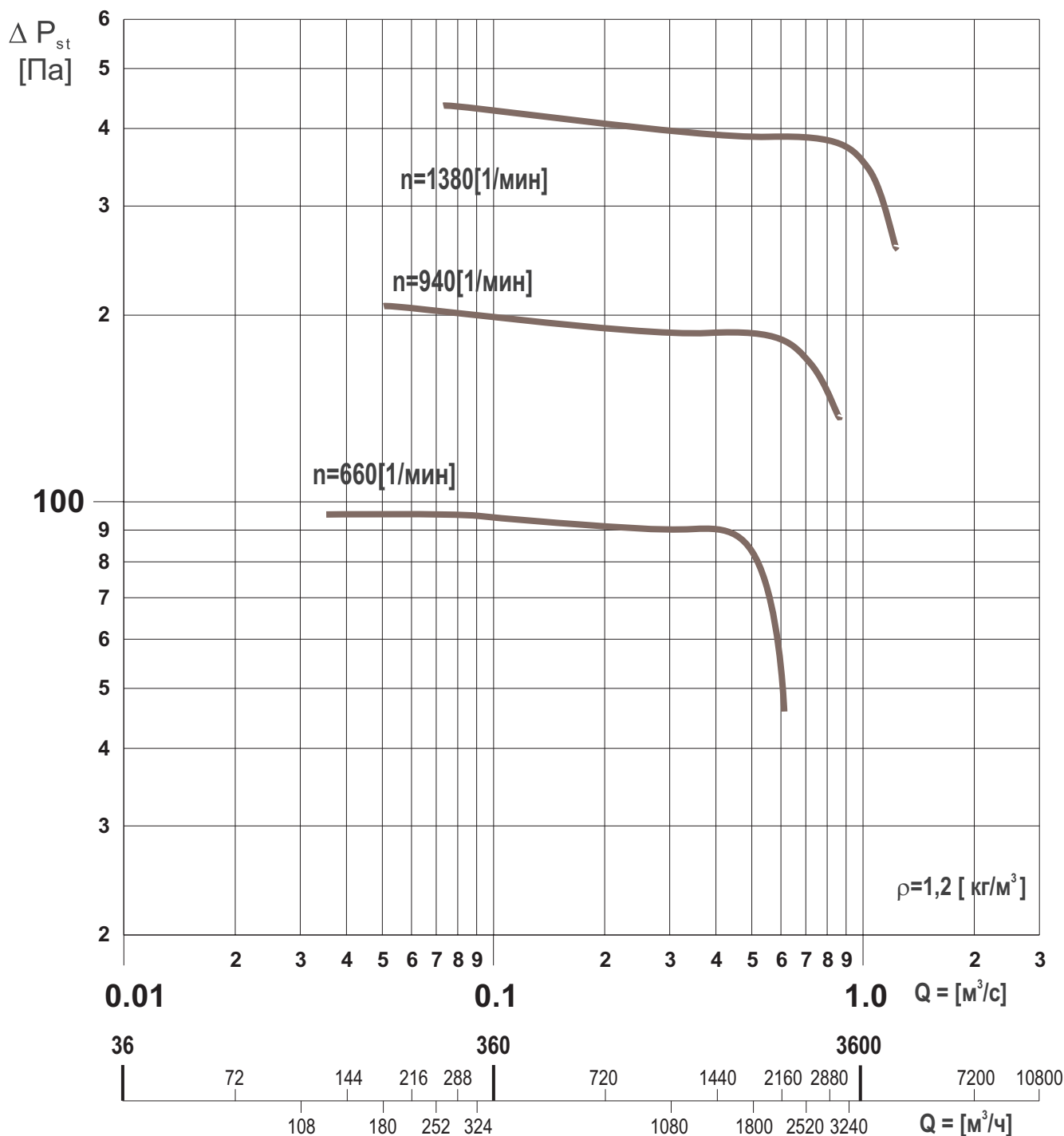


Технология производства корпуса вентилятора, а также использованные во время его монтажа соединительные элементы, позволяют достичь высокое конечное качество и прочную устойчивость к атмосферным воздействиям.

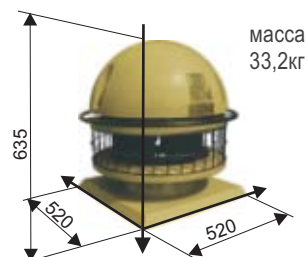
Характеристика напора течения

Вентилятор DAs,(k)-250 P3 без звукоглушителя

Температурная выносливость:	Варианты исполнения:	Напряжение питания
В стандартном исполнении до 45°C	стандартный	3x400 [В] обороты 1400,900,700
В специальном исполнении до 90°C	кислотоупорный	



Вентиляторы DAs,(k) P3 выполнены из композита полиэфирного стеклопластика в стандартной версии или винилового полиэфирного стеклопластика в кислотостойкой версии. Во время технологического процесса этот композит прочно окрашивается в произвольный цвет.

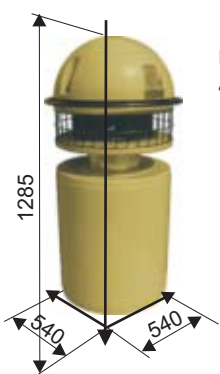
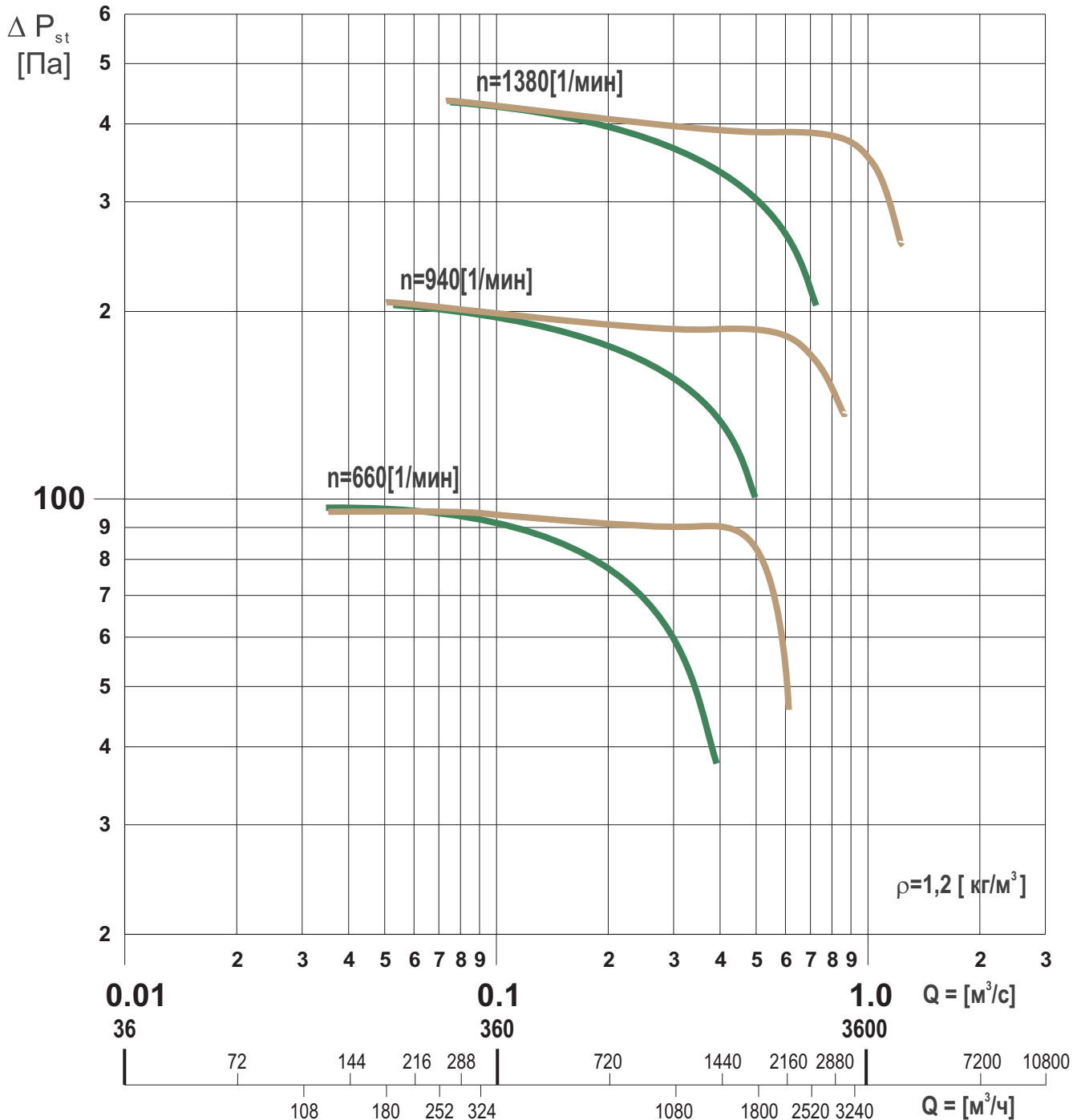


Характеристика напора течения

Вентилятор DAs,(k)-250 P3 с обтекаемым звукоглушителем из стали TLO-250
или с шумоподавляющим основанием PTL-250

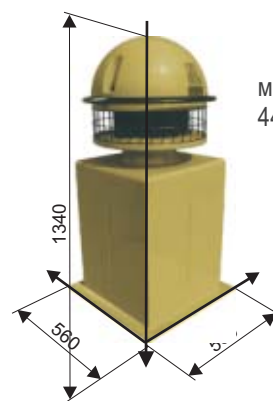
— без звукоглушителя

— со звукоглушителем TLO-250 или с шумоподавляющим основанием PTL-250



масса
49,5кг

Ротор вентилятора сбалансирован с точностью до 16 Gmm/kg - Q 2,5 VDI 2060 (согл. польской норме допускается Q 6,3 VDI 2060). Каждый произведенный вентилятор перед отправкой к инвестору проходит обязательный конечный технический контроль.



масса
44,6кг