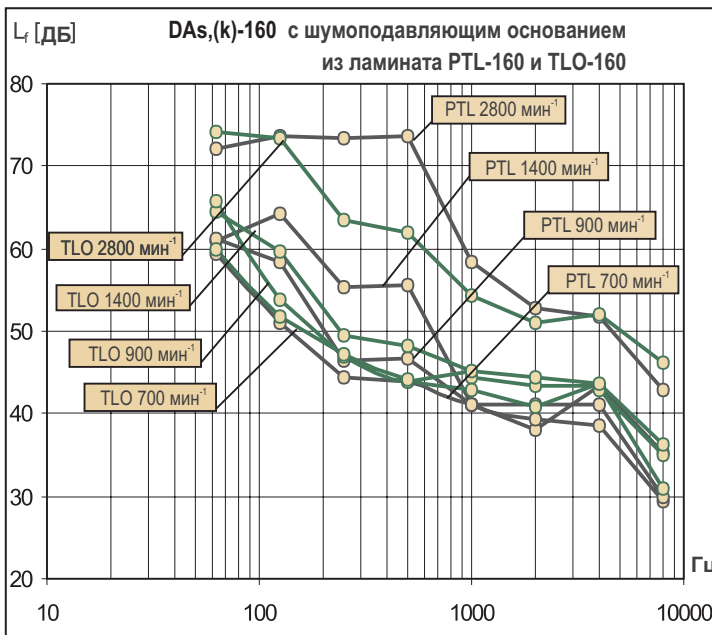
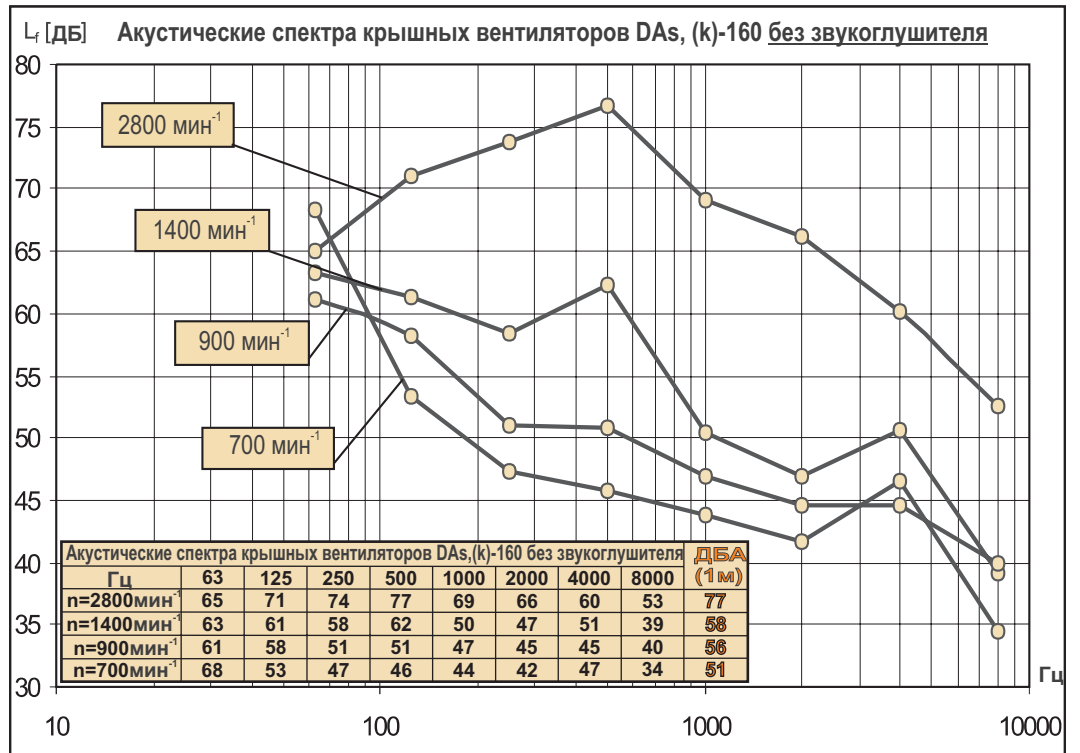


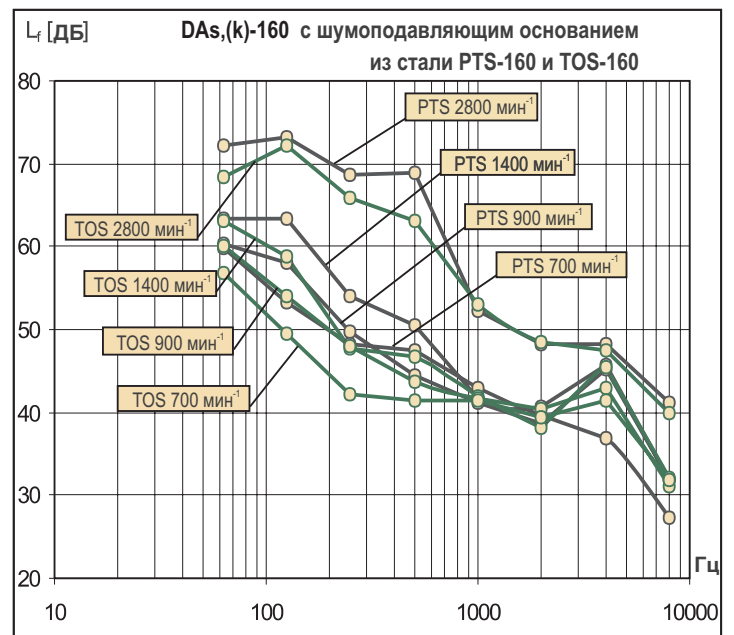
DA_s, (k) - 160 АКУСТИКА

Акустические испытания производились на входе в вентилятор на расстоянии 1 метра, для варианта работы с максимальной производительностью для данных рабочих оборотов. В качестве измерителя уровня акустического давления использовалось устройство фирмы SVANTEK, имеющее действительные проверочные испытания.

Уровень акустического давления на выходе вентилятора в дБА на расстоянии 1 м от вентилятора такой же, как величины, указанные в таблице для входа вентилятора. Удвоение измерительного расстояния вызывает падение акустического давления на 5 дБА.



Акустические спектра крышных вентиляторов DA _s , (k)-160 с шумоподавляющим основанием из ламината PTL-160 и TLO-160										
Гц	63	125	250	500	1000	2000	4000	8000	дБА (1м)	
PTL	n=2800мин ⁻¹	72	74	73	74	58	53	52	43	73
	n=1400мин ⁻¹	61	64	55	56	41	38	44	35	53
	n=900мин ⁻¹	61	58	47	47	41	39	39	30	51
	n=700мин ⁻¹	60	51	45	44	41	41	41	30	49
TLO	n=2800мин ⁻¹	74	73	64	62	54	51	52	46	64
	n=1400мин ⁻¹	65	60	50	48	44	43	43	31	52
	n=900мин ⁻¹	66	54	47	44	45	44	43	35	54
	n=700мин ⁻¹	60	52	47	44	43	41	44	36	50



Акустические спектра крышных вентиляторов DA _s , (k)-160 с шумоподавляющим основанием из стали PTS-160 и TOS-160										
Гц	63	125	250	500	1000	2000	4000	8000	дБА (1м)	
PTS	n=2800мин ⁻¹	72	73	69	69	52	48	48	41	68
	n=1400мин ⁻¹	63	63	54	50	42	41	46	32	52
	n=900мин ⁻¹	60	58	50	45	41	39	45	32	53
	n=700мин ⁻¹	60	53	48	47	43	40	37	27	50
TOS	n=2800мин ⁻¹	68	72	66	63	53	48	48	40	65
	n=1400мин ⁻¹	63	59	48	47	42	38	45	32	50
	n=900мин ⁻¹	60	54	48	44	42	41	43	31	51
	n=700мин ⁻¹	57	50	42	41	42	40	41	32	49

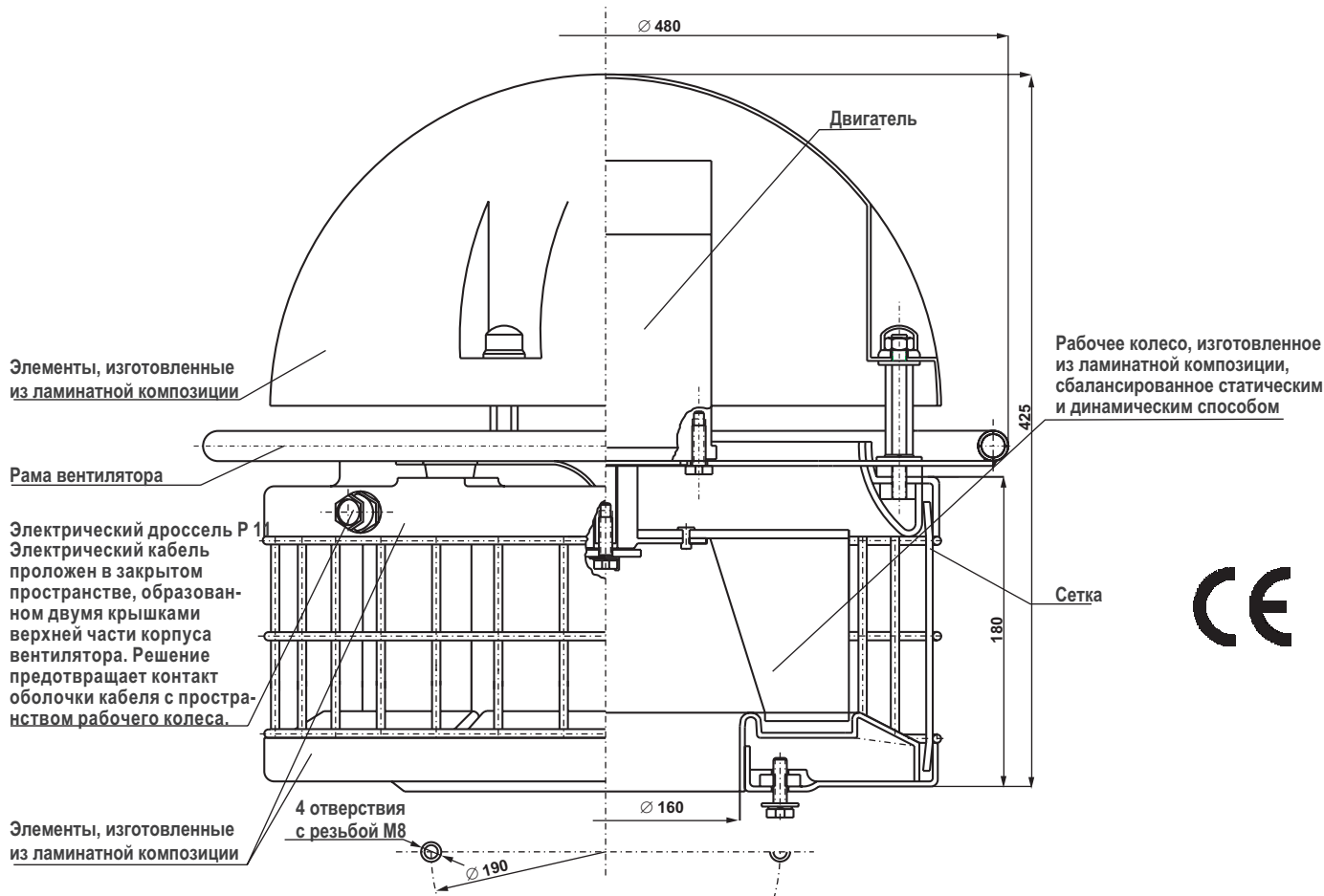


UNIERSAL sp. z o.o.

Технико-коммерческое бюро: 40-029 Katowice, ul. Reymonta 24 tel./fax (032) 757-28-51, 201-87-04

Производство и склады: 40-219 Katowice ul. Zakopiacska 1a tel./fax (032) 203-87-20, 203-87-40

office@uniwersal.com.pl www.uniwersal.com.pl



Степень защиты двигателя IP55

ЭКСПЛУАТАЦИОННЫЕ ПАРАМЕТРЫ ДВИГАТЕЛЕЙ, ПРИВОДЯЩИХ В ДВИЖЕНИЕ ВЕНТИЛЯТОРЫ DAs, (k)-160							
Обороты венти- лятора	Тип двигателя Произво- дитель	НОМИНАЛЬНЫЕ ДАННЫЕ ДВИГАТЕЛЯ				Ток J _n [A] для напряжения	
		Мощ- ность [кВт]	Кратность пускового тока [J _K /J _N]	Напря- жение [В]	Схема соеди- нений	230[V]	400[V]
2800	SKh 71X-2A Besel	0,37	4,40	230 / 400		1,73	1,00
1400	SKg 63-4A Besel	0,12	3,20	230 / 400		0,70	0,40
900	SKg 63-6A Besel	0,09	1,90	230 / 400		0,80	0,45
700	SKh 63-8A Besel	0,04	1,70	230 / 400		0,60	0,35
1400	SEMК 63-4A Besel	0,09	1,90	230	—	1,10	—

ТАБЛИЦА ПОДБОРА ВЫКЛЮЧАТЕЛЯ И УСТАВОК ЗАЩИТ ТРЕХФАЗНОГО ДВИГАТЕЛЯ, А ТАКЖЕ ПОДБОРА ЗАЩИТ ЭЛЕКТРОСЕТИ (Δ) 3x400 [В]

Тип двигателя Произво- дитель	Обороты венти- лятора	Мощ- ность [кВт]	Уставка защит электросети	
			Диапазон терморас- цепителя [А]	Уставка терморас- цепителя J _n [A]
DAs,(k)-160	2800	0,37	1,0-1,6	1,25
	1400	0,12	0,4-0,63	0,50
	900	0,09	0,63-1,0	0,70
	700	0,04	0,4-0,63	0,50

ТАБЛИЦА ПОДБОРА ВЫКЛЮЧАТЕЛЯ ОДНОФАЗНОГО ДВИГАТЕЛЯ 230 В
И ПОДБОРА ЗАЩИТ ЭЛЕКТРОСЕТИ

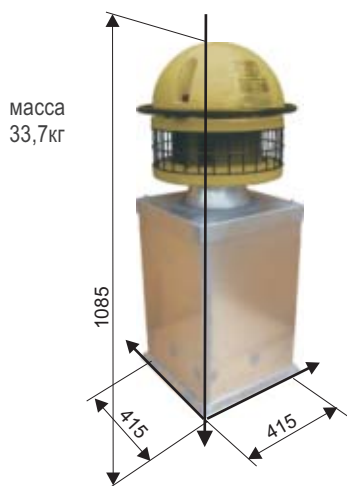
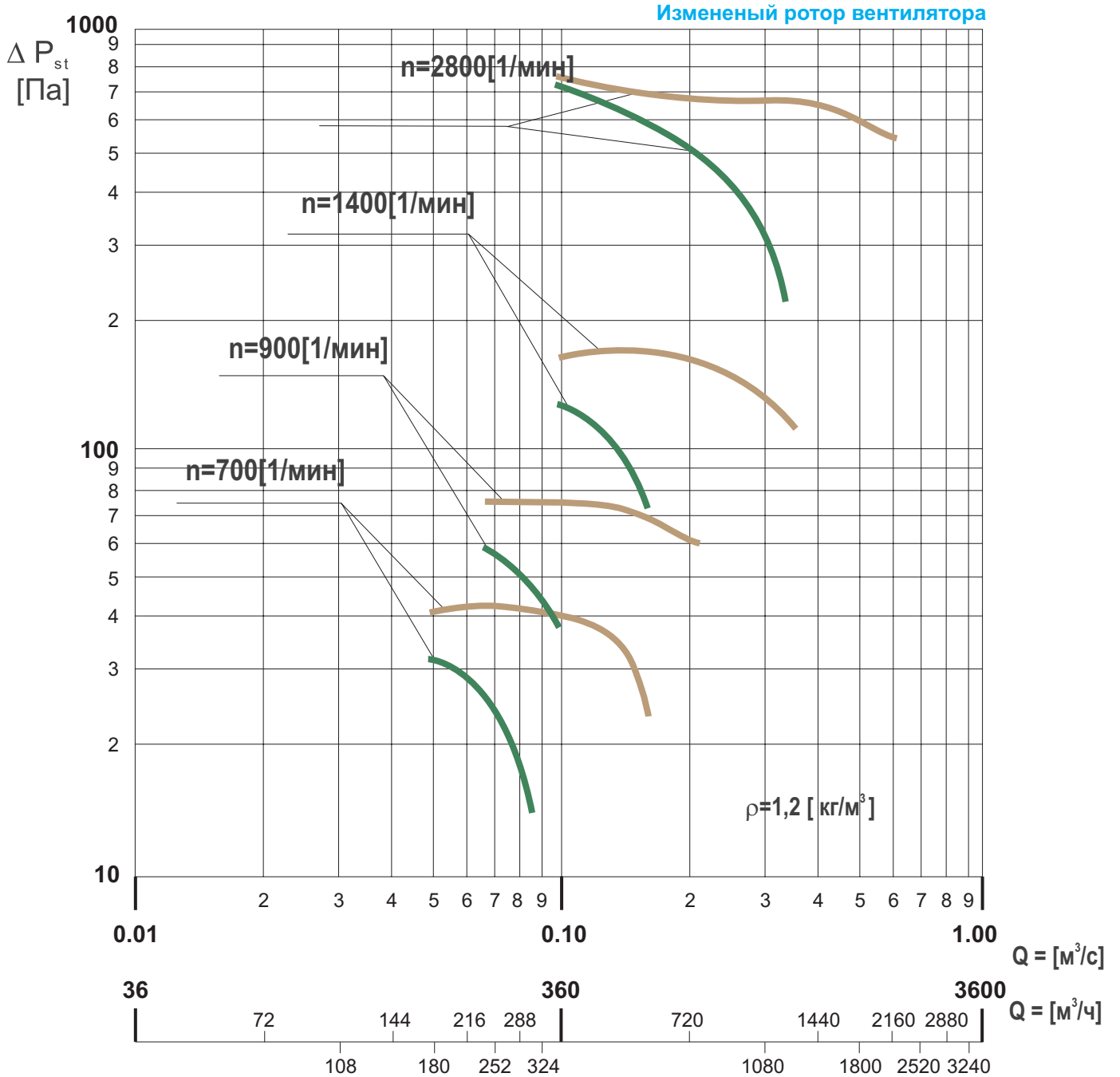
DAs,(k)-160	1400	0,09	1,0-1,6	1,20
-------------	------	------	---------	------

Характеристика напора течения

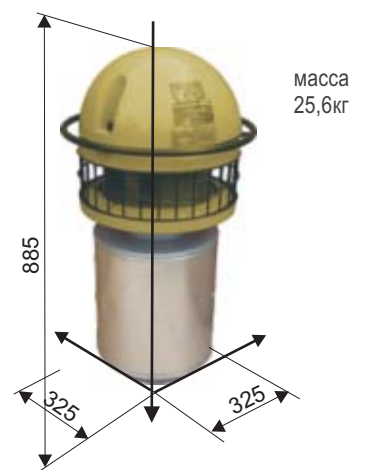
Вентилятор DAs,(k)-160 с обтекаемым звукоглушителем из стали TOS-160 или с шумоподавляющим основанием PTS-160

— без звукоглушителя

— со звукоглушителем TOS-160 или с шумоподавляющим основанием PTS-160



Технология производства корпуса вентилятора, а также использованные во время его монтажа соединительные элементы, позволяют достичь высокое конечное качество и прочную устойчивость к атмосферным воздействиям.

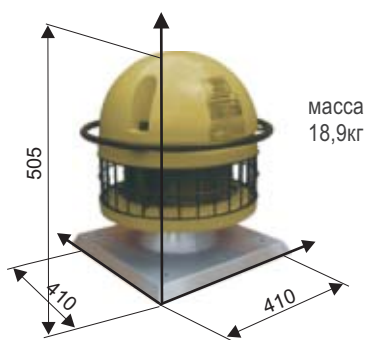
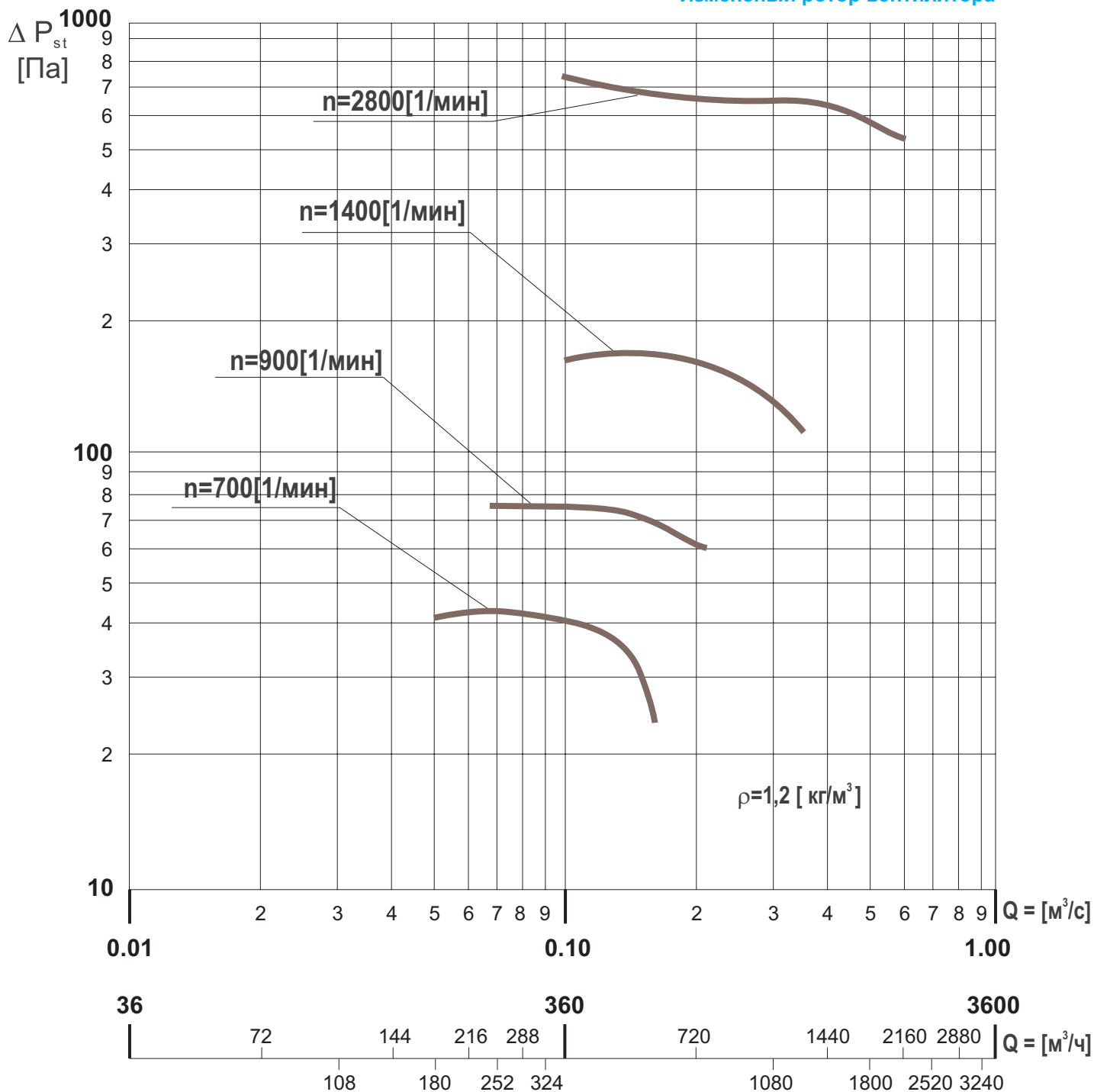


Характеристика напора течения

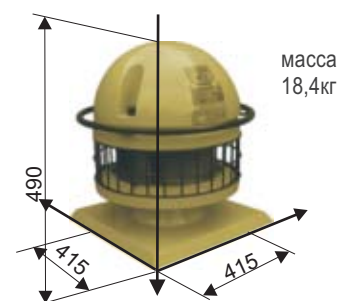
Вентилятор DAs,(k)-160 без звукоглушителя

Температурная выносливость:	Варианты исполнения:	Напряжение питания
В стандартном исполнении до 45°C	стандартный	3x400 [В] обороты 1400,900,700
В специальном исполнении до 90°C	кислотоупорный	1x230 [В] обороты 1400

Измененный ротор вентилятора



Вентиляторы DAs,(k) выполнены из композита полиэфирного стеклопластика в стандартной версии или винилового полиэфирного стеклопластика в кислотостойкой версии. Во время технологического процесса этот композит прочно окрашивается в произвольный цвет.



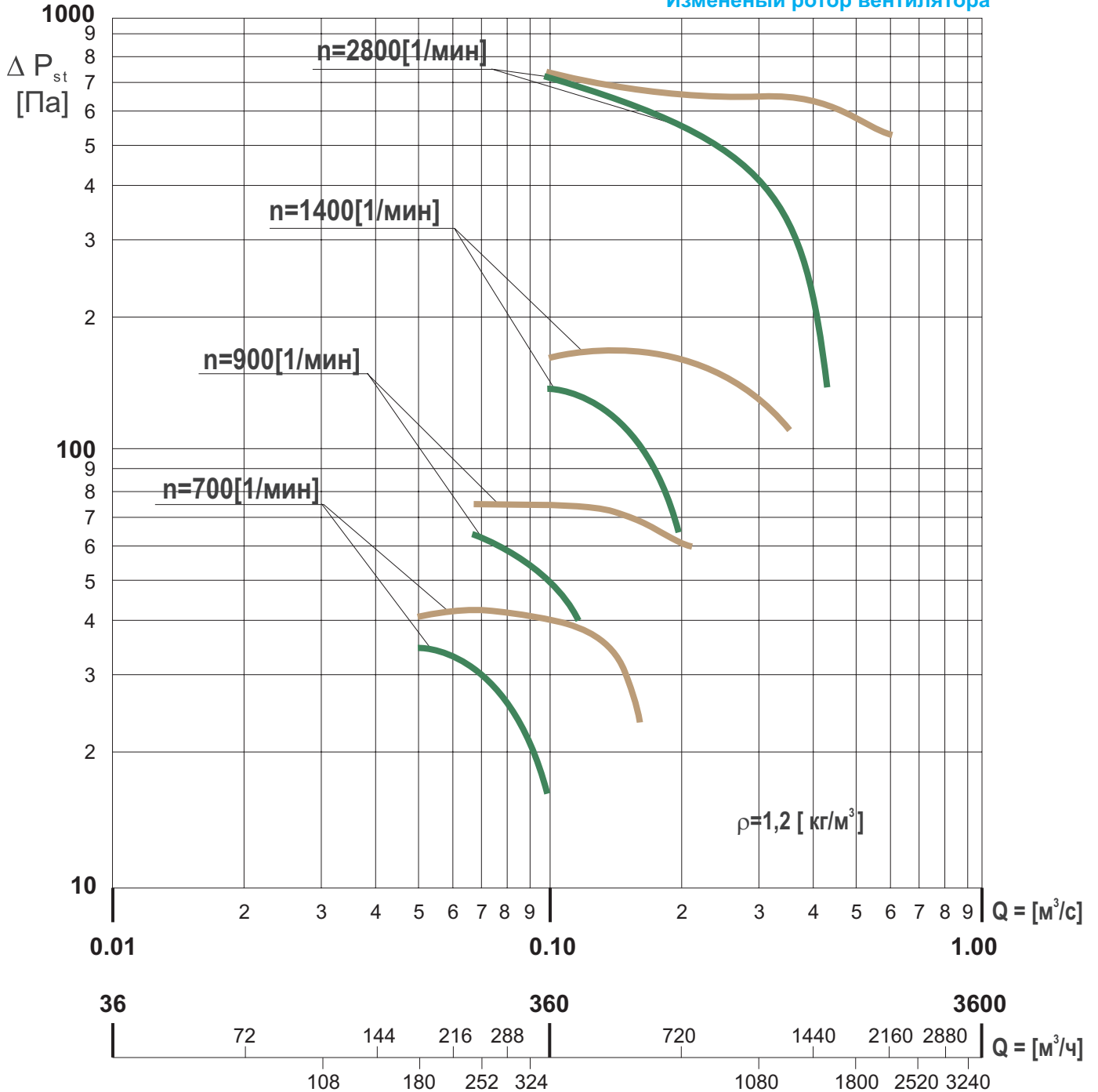
Характеристика напора течения

Вентилятор DAs,(k)-160 с обтекаемым звукоглушителем из стали TLO-160 или с шумоподавляющим основанием PTL-160

— без звукоглушителя

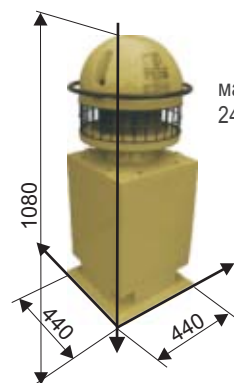
— со звукоглушителем TLO-160 или с шумоподавляющим основанием PTL-160

Измененный ротор вентилятора



масса
26,9кг

Ротор вентилятора сбалансирован с точностью до 16 Gmm/kg - Q 2,5 VDI 2060 (согл. польской норме допускается Q 6,3 VDI 2060). Каждый произведенный вентилятор перед отправкой к инвестору проходит обязательный конечный технический контроль.



масса
24,6кг