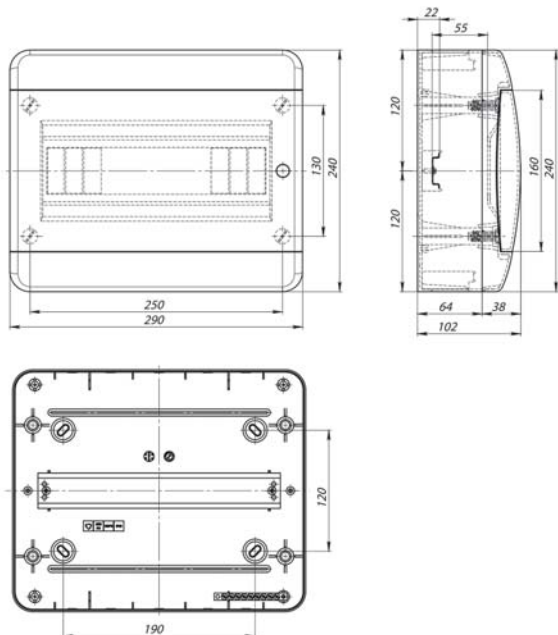




### PS-V1 /T модуль управления вентилятором

- Однофазные и трёхфазные вентиляторы
- Мощность до 7,5 кВт 3x400В
- Без регулирования скорости
- Автоматическое резервирование любого количества вентиляторов
- Управление с модуля или с выносного переключателя
- Управление приводом воздушной заслонки
- Класс защиты модуля IP 40
- Габариты модуля (ШxВxГ) 290x240x102 мм

### ГАБАРИТНЫЕ РАЗМЕРЫ



● **Применение:** Для управления любыми типами вентиляторов (приточными, вытяжными, дымоудаления и пр.). Модули управления вентилятором могут использоваться совместно со щитами CONTROLBOX в качестве модуля расширения для управления приточными и вытяжными вентиляционными системами.

● **Управление вентиляторами:**

- Управление всеми видами вентиляторов: приточными и вытяжными, дымоудаления и подпора воздуха, однофазными и трехфазными;
- Мощность вентиляторов до 7,5 кВт (3x400В);
- Пуск и остановка вентилятора непосредственно с модуля управления;
- Пуск и остановка вентилятора замыканием/размыканием внешних беспотенциальных контактов;
- Включение/выключение вентилятора с выносного переключателя;
- Автоматическое резервирование любого количества вентиляторов;
- Управление приводом воздушной заслонки (питание привода 220В, двухпозиционная пружина);
- Индикация состояний «Работа» и «Авария»; Модификация PS - T

● **Модификации**

В модулях модификации «Т» для контроля работы вентилятора дополнительно используется реле с задержкой времени.

● **Защита и контроль**

- Защита двигателя вентилятора с термоконтактами;
- Защита двигателя вентилятора от перегрузки по току;
- Защита от обрыва, замыкания обмоток, пропадания фазы;
- Отключение вентилятора НЗ контактом пожарной сигнализации.

● **Маркировка**

Маркировка модуля отражает информацию о модификации шкафа и его силовой части: PS-V 1-T/1-1,6

Тип управляемого оборудования:

V — вентилятор

K — калорифер

Модификация PS-V:

1 — без регулирования скорости

2 — регулирование скорости через внешний ПЧ

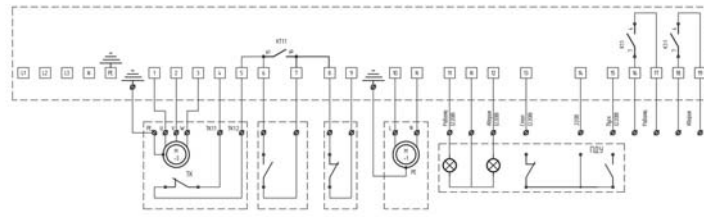
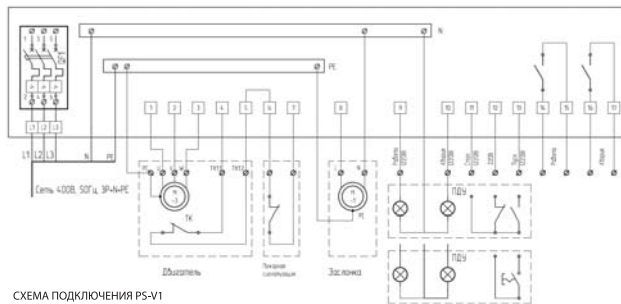
Контроль работы вентилятора:

... — только по термоконтакту

T — таймер задержки времени для датчика давления

● **Монтаж и подключение:** Монтаж и подключение модуля управления не требуют специальной подготовки. Используйте схему подключения ниже.

### СХЕМА ПОДКЛЮЧЕНИЯ



Красный индикатор - «Сеть»  
Зеленый индикатор - «Работа»  
Красный индикатор кнопки - «Авария»

Если входы защит с нормально-замкнутыми «сухими» контактами не используются - НЕОБХОДИМО установить переключки на соответствующие клеммы.

Если входы защит с нормально-замкнутыми «сухими» контактами не используются - НЕОБХОДИМО установить переключки на соответствующие клеммы.