

ВЫТЯЖНЫЕ ДИФфуЗОРЫ DVS



- металлические диффузоры, представляют собой потолочные воздухораспределительные элементы с плавным регулированием расхода воздуха, которое осуществляется с помощью вращения центрального диска.

Тип диффузора	Ø A	Ø B	Ø C	Ø D	Ø E	Ø F
DVS 100	138	75	40	125	99	97.5
DVS 125	164	99	46	150	124	122.5
DVS 150	202	119	50	175	149	147.5
DVS 160	211	129	54	185	159	157.5
DVS 200	248	157	63	225	199	197.5

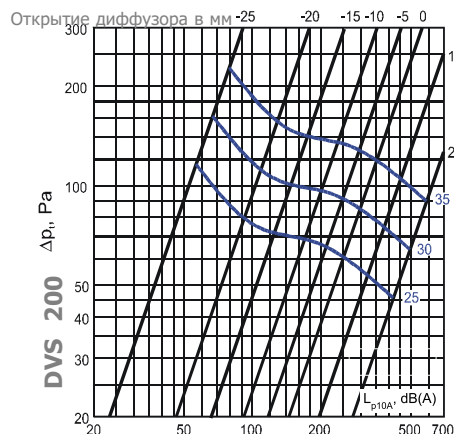
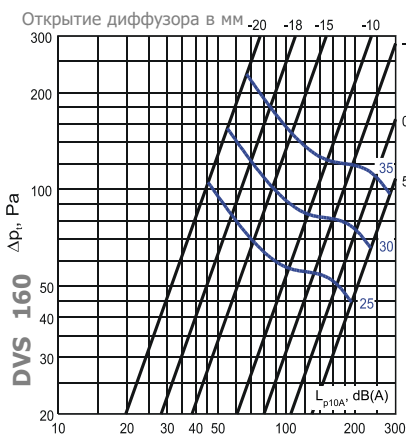
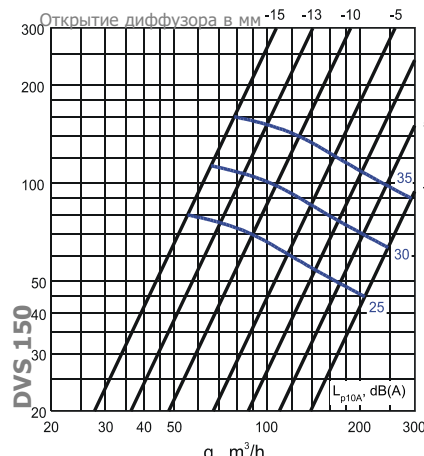
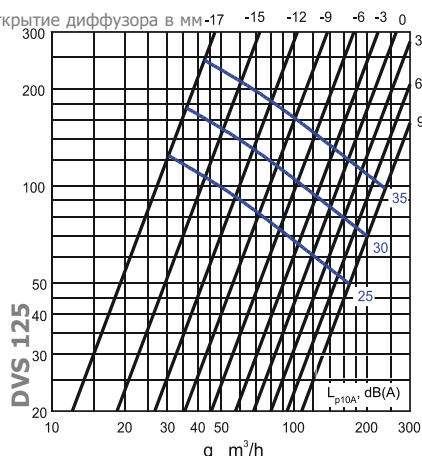
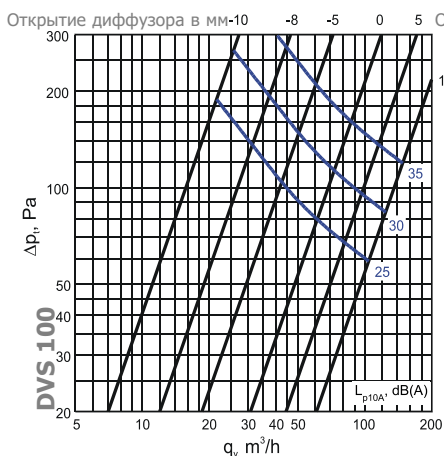
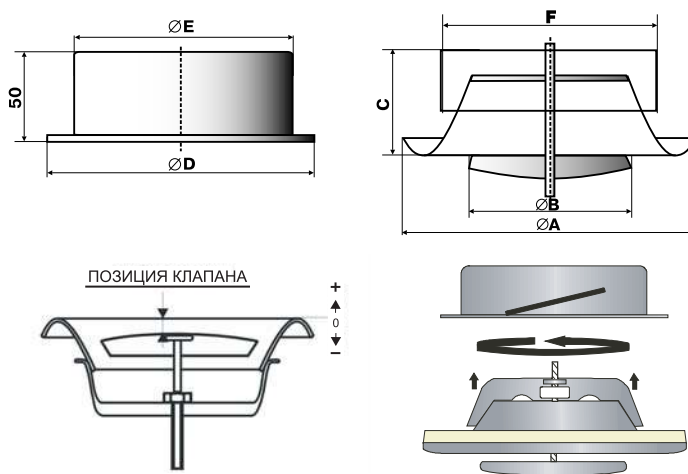
Единицы измерения в таблице указаны в мм.

Применение

Применяются в вытяжных системах вентиляции и кондиционирования воздуха помещений любых типов. Они позволяют регулировать поток воздуха, проникающий из помещения.

Технические характеристики

Существуют следующие типоразмеры - DVS 100, DVS 125, DVS 150, DVS 160, DVS 200. Диффузоры изготавливаются из стали и имеют порошковое покрытие белого цвета (RAL 9016). Монтаж осуществляется при помощи соединительной муфты, что обеспечивает удобство монтажа. Диффузоры имеют низкий уровень шума. Поставляются в упаковке по 7 штук.



ПРИТОЧНЫЕ ДИФФУЗОРЫ DVS-P



- металлические диффузоры, представляют собой потолочные воздухораспределительные элементы с плавным регулированием расхода воздуха, которое осуществляется с помощью вращения центрального диска.

Тип диффузора	Ø A	Ø B	Ø C	Ø D	Ø E	Ø F
DVS-P 100	138	75	40	125	99	97.5
DVS-P 125	164	99	46	150	124	122.5
DVS-P 150	202	119	50	175	149	147.5
DVS-P 160	211	129	54	185	159	157.5
DVS-P 200	248	157	63	225	199	197.5

Применение

Применяются в приточных системах вентиляции и кондиционирования воздуха помещений любых типов. Они позволяют регулировать поток воздуха, проникающий в помещение.

Технические характеристики

Существуют следующие типоразмеры - DVS-P 100, DVS-P 125, DVS-P 150, DVS-P 160, DVS-P 200. Диффузоры изготавливаются из стали и имеют порошковое покрытие белого цвета (RAL 9016). Монтаж осуществляется при помощи присоединительной муфты, что обеспечивает удобство монтажа. Диффузоры имеют низкий уровень шума. Поставляются в упаковке по 7 штук.

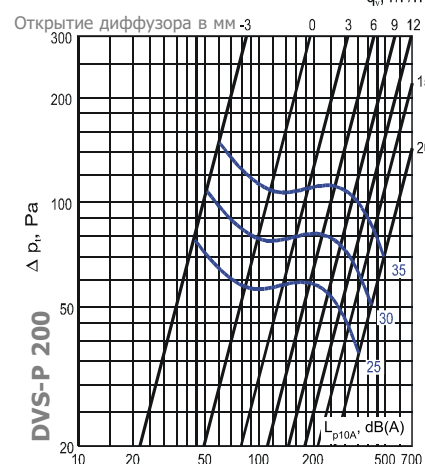
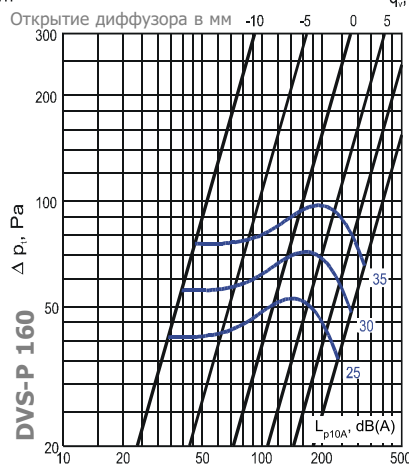
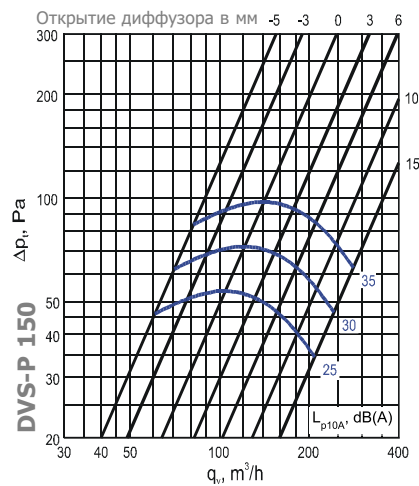
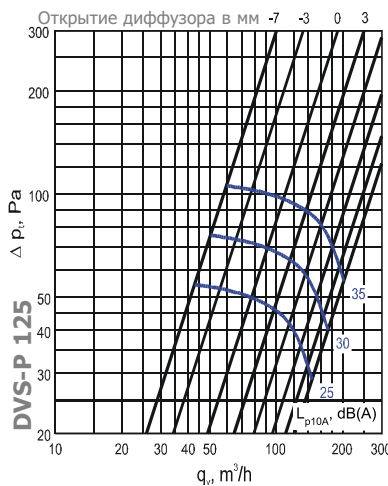
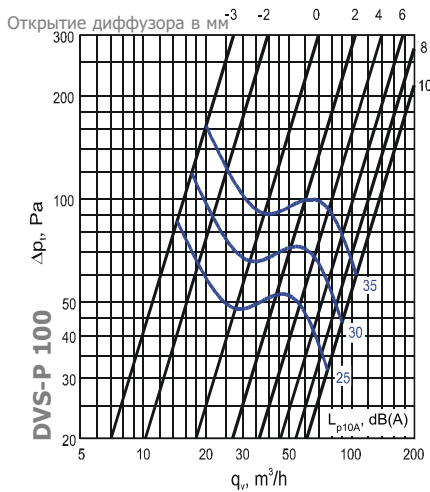
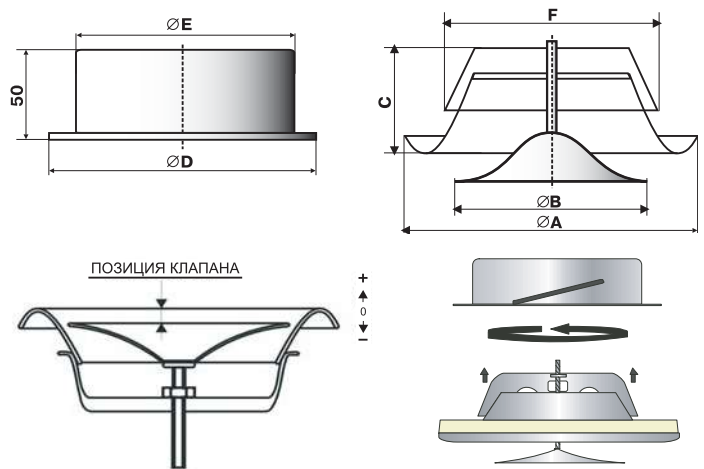


График падения давления диффузоров DVS-P