

# VT 301

Оконный приточный клапан

## ОКОННЫЙ ПРИТОЧНЫЙ КЛАПАН С КОНТРОЛЕМ ПОТОКА ВОЗДУХА И АКУСТИЧЕСКОЙ ШУМОИЗОЛЯЦИЕЙ 40 ДБ



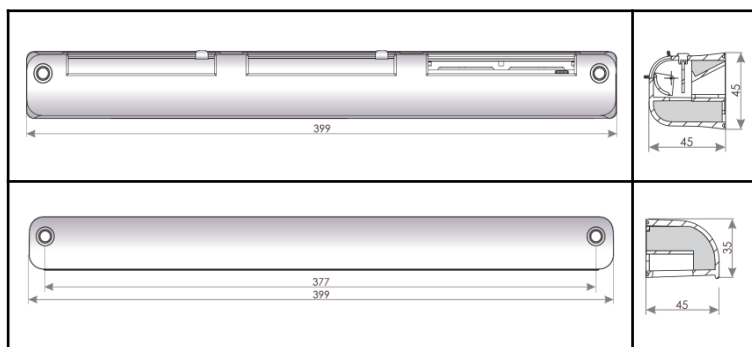
### Техническое описание

Оконные приточные клапаны серии VT300 предназначены для организации притока воздуха в помещения на постоянной основе, не открывая окон, исключая проникновение шума с улицы. Применяются в зданиях любой этажности расположенных в локациях с любым уровнем шума. Приточный клапан VT300 имеет ширину 400 мм, пропускной способностью 25 м<sup>3</sup>/ч.

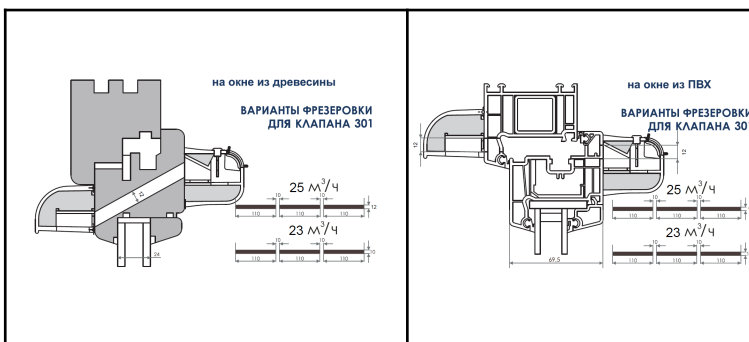
Клапан имеет встроенный контроль потока воздуха предназначенный для ограничения поступления воздуха в автоматическом режиме при порывах ветра и избыточном перепаде давления. Шумоподавление клапана составляет D<sub>n,e</sub> = 40 дБ, что не ухудшает характеристик окна при установки приточного клапана. Имеют различную цветовую окраску клапана/козырька под роль ставню, обычного козырька в соответствии с палитрой RAL.

### Ключевые особенности

- Шумоподавление D<sub>n,e</sub> = 40 дБ не позволяет попасть шуму через Ваше окно при установке клапана (при фрезеровании отверстий в окне).
- Встроенный контроль потока воздуха (ограничитель расхода) исключает сверж вентиляцию.
- Стабильный приток свежего воздуха в помещения без открытия окон обеспечивает полноценный воздухообмен.
- Приток свежего воздуха направлена к потолку в верхнюю часть, что обеспечивает тепловой комфорт и отсутствие эффекта «сквозняка».
- Наличие трех створок регулирования позволяет всегда точно настроить поступление свежего воздуха.
  - Применение в конструкции клапана шумогосящего материала уменьшает риск конденсации влаги на клапане.
  - Наличие сетки на козырьке исключает проникновение насекомых.



Приточный клапан VT300 – 400 мм	
Поток воздуха при 10 Па	25 м <sup>3</sup> /ч
Звукоизоляция D <sub>n,e</sub> =	40 дБ



### Цветовая гамма

VENTEC VT 301 - цветовые решения									
Тип	VT301	VT312	VT313	VT314	VT315	VT322	VT323	VT324	VT325
Цвет внутреннего клапана	RAL 9003	RAL 9003	RAL 9003	RAL 9003	RAL 9003	RAL 8001	RAL 8017	RAL 7047	RAL 7016
Цвет наружного козырька	RAL 9003	RAL 8001	RAL 8017	RAL 7047	RAL 7016	RAL 8001	RAL 8017	RAL 7047	RAL 7016

Зависимость потока воздуха от разницы давления:

